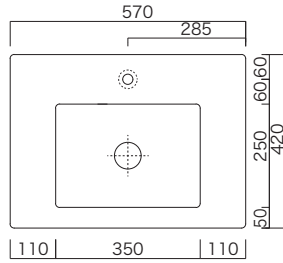
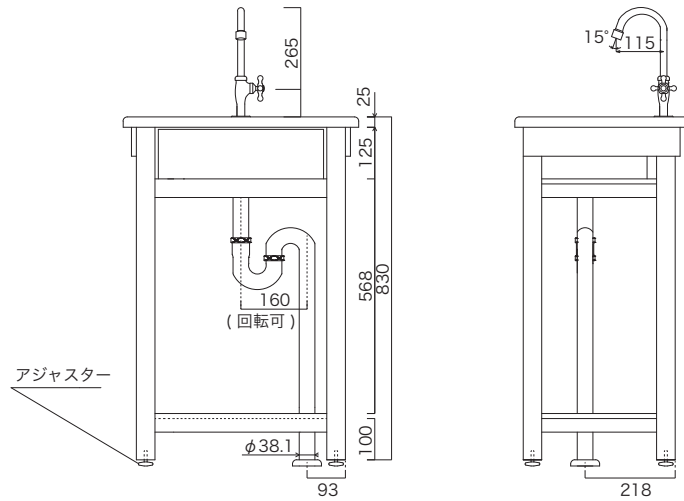


ガーデンシンク
テーブル S



〈側面図〉

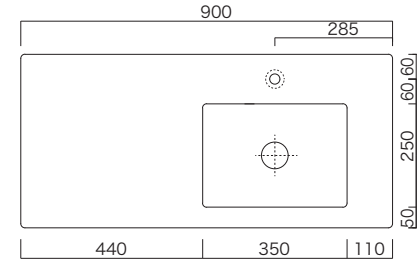


↑【底面】穴加工無し（配管穴は現場加工）

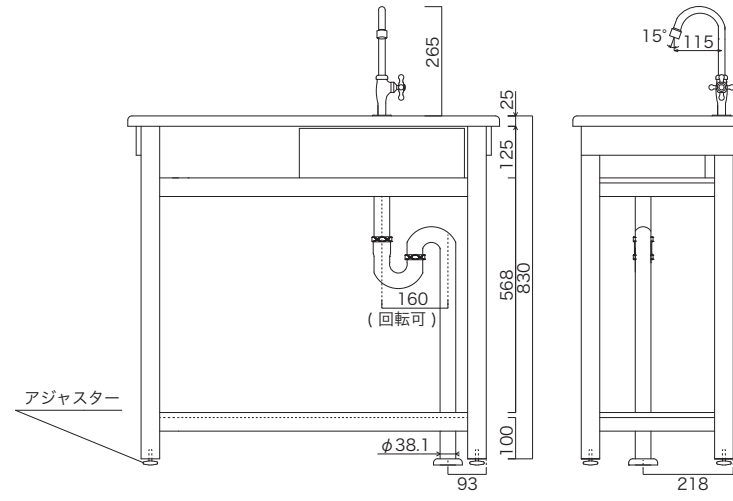
GM3-TA80S

ガーデンシンク
テーブル L

〈上面図〉



〈側面図〉



↑【底面】穴加工無し（配管穴は現場加工）

GM3-TA80L



件名	GM3-TA80・ガーデンシンク テーブル	設計番号	作成者	図面番号
図面名		縮尺	日付 2024.05	