



ガーデンシンク

[ターブル]

この度は、当社製品をお買い上げいただきありがとうございます。

末長くご愛用いただくために、この「取付・取扱説明書」をよくお読みいただき、正しい施工とご使用をお願いします。

施工は専門業者が行ってください。専門知識のない方が施工されますと不具合発生の原因となることがあります。

▲ 安全にお使いいただくために必ずお守りください

- 屋上やがけの上など、商品が落下した場合にケガをする可能性のある高所には設置しないでください
- お子様が踏み台として使用し、転落事故につながる場所への設置は絶対にしないでください。
- 安全を確保するため、組み立て、施工は必ず専門の業者が行ってください。
- 梱包明細表で必要な部材、部品がすべて揃っているか確かめてから組み立ててください。
- 常に水や温水に触れたり水没する場所、また温泉やそれに類する水質に触れたりする場所には設置しないでください。
- 振動、衝撃のある場所には設置しないでください。商品の破損、倒壊につながります。
- 組み立て、施工時は、商品にキズがつかないように十分注意してください。
- 商品にバリがある場合は取り除いてください。特に切り詰めなど現場加工の場合は必ず行ってください。
- この商品は寒冷地仕様になっていませんので、ご注意ください。
- 構造物、建築物の屋根などからの雪の落下を受けない位置に設置してください。
- 商品の改造は絶対にしないでください。商品の性能が落ち、強度不足による破損、倒壊の可能性があり危険です。
- 無理な荷重をかけないでください。ぶらさがったり、寄りかかったりしないでください。

メンテナンス方法と注意事項

【材質】

本体…ウリン材 水受け…硬質発砲ウレタン

【ウリン材について】

- 紫外線により変色します。(赤色→シルバーグレー)
ウリン材は耐久性が高く、腐食しにくいいため防腐を目的とした塗装は必要ありません。しかし、赤色を保持するために、ウリン材に合う屋外木部保護塗料材などで退色を保護する事はできます。
- ウリン材は経年変化により、若干のひび割れや反りが生じます。ササクレが出てきた場合は、電動サンダーで表面をサンディングし、表面を滑らかにするか、サンドペーパー(200番推奨)で磨くなどしてください。(一時的に色合いは茶色っぽくなりますが、納品当初までは色は戻りません。)

【硬質発砲ウレタンについて】

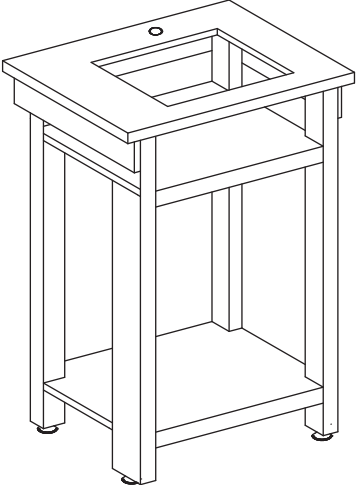
- 炎天下の直射日光の当たらない所に設置してください。変形の原因になります。
- 熱湯(70℃以上)を直接流すことはやめてください。変形の原因になります。
- 物をぶつかけたり、強く擦ると色が剥げたりすることがあります。
- アルコールで拭かないでください。汚れ落としは中性洗剤を使用してください。色落ちの原因となることがあります。

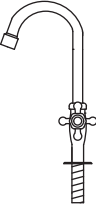

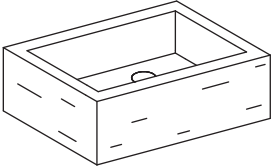
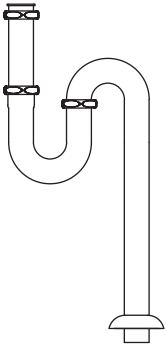
※この取付・取扱説明書は、工事完了後お客様にお渡しください。

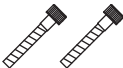
部品構成

取り付ける前に **必ずお読み下さい。**

梱包内容は購入時に選択された商品により、異なります。

名称	姿図	数量
シンク本体		1

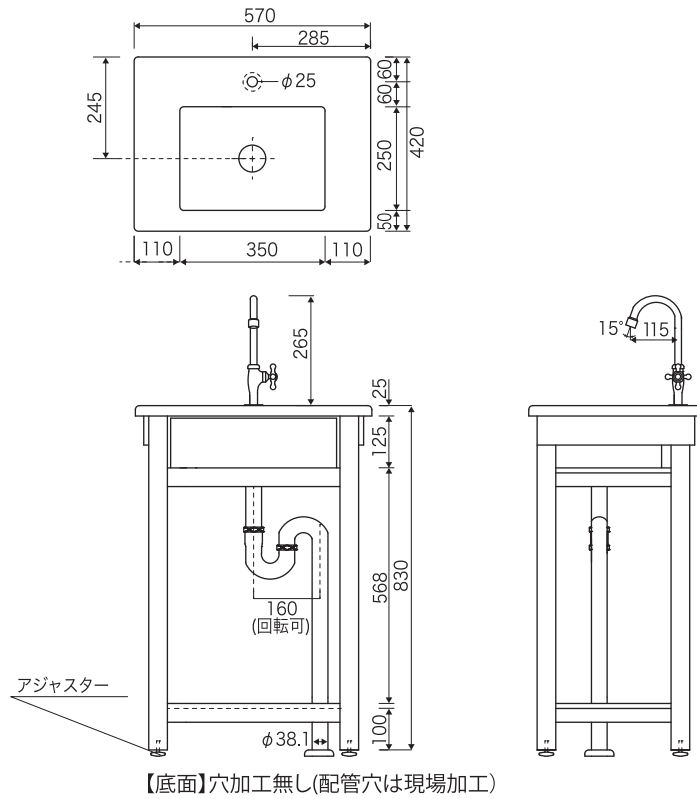
名称・姿図	数量
 泡沫吐水蛇口  排水金具  水受け  Sトラップ	各1

名称・姿図	数量
 水受け固定用ボルト&ワッシャー	各2

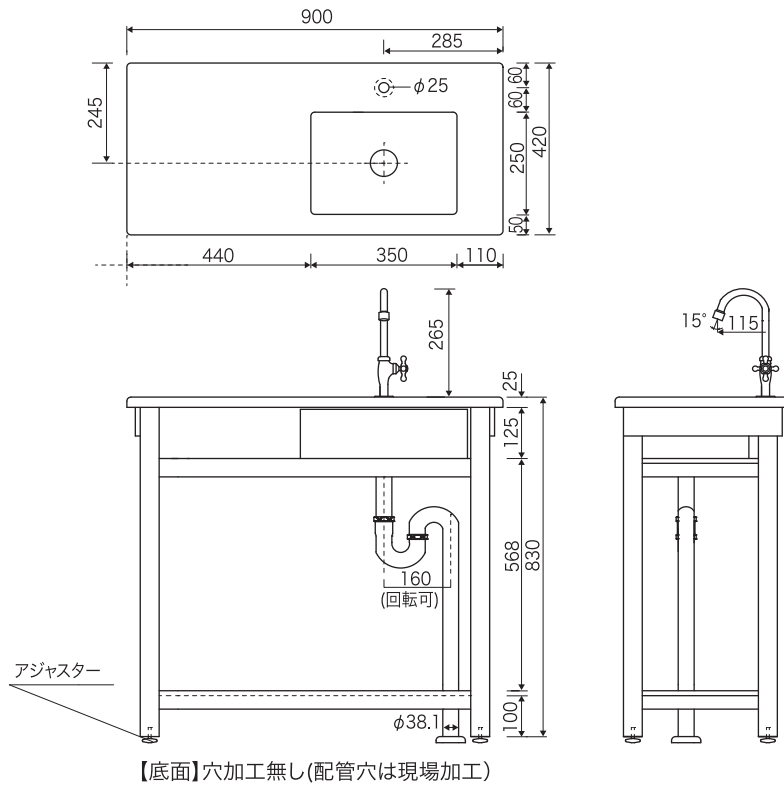
※給水管は付属しておりません。現地でご用意ください。

寸法図

ガーデンシンク
テーブル S



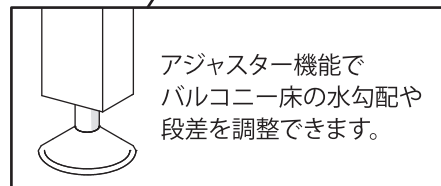
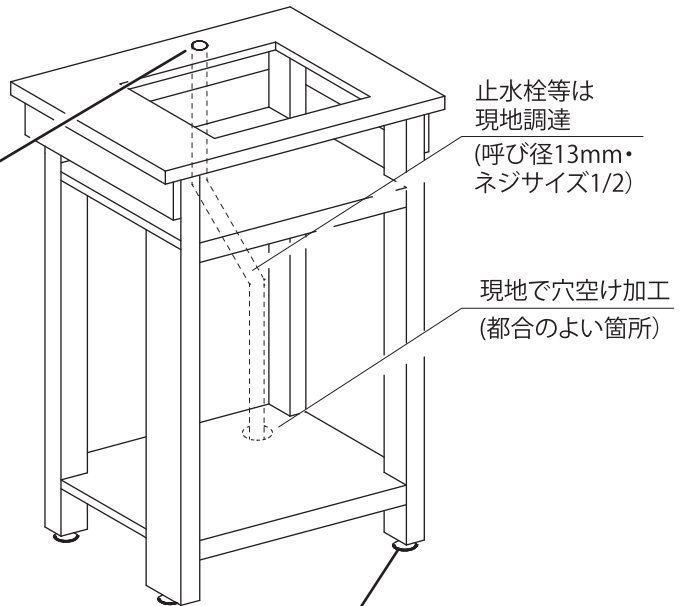
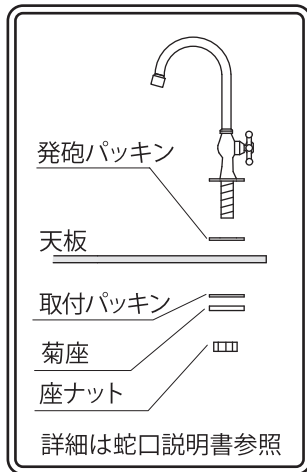
ガーデンシンク
テーブル L



①蛇口を天板に取付

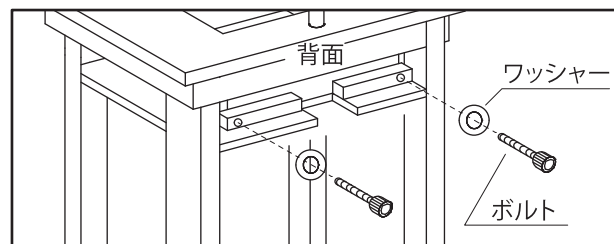
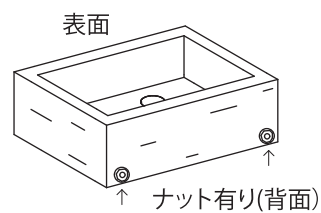
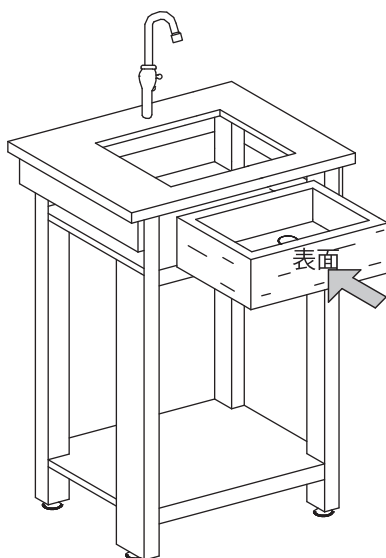
①蛇口を天板に取り付けます。

①天板に蛇口を取り付けます。



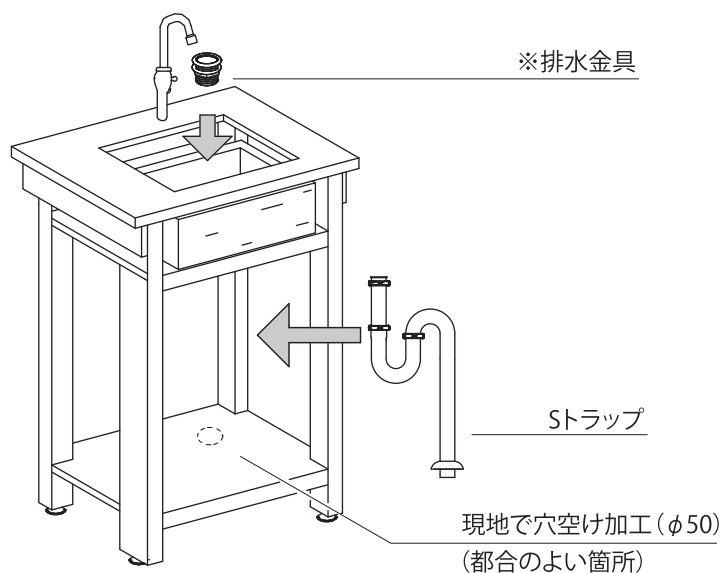
②水受けの設置・固定

②水受けを設置し、図の様にボルトで固定します。
(水受けの向きに注意してください)

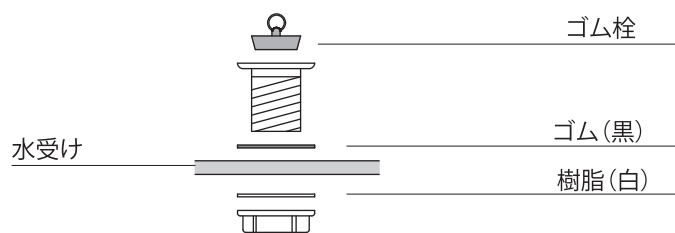


③排水金具設置・取付

③排水金具を取付し、Sトラップを設置すれば取付は完了です。



※排水金具



蛇口取付後、ハンドルを締めても水が漏れることがあります。これは製品に問題があるのではなく、取付工事後に配管内に異物が入り、蛇口内部に侵入し詰まってしまった可能性があります。その場合、蛇口内部を掃除していただくか、30秒～60秒程度勢いよく通水を行ってください。

⚠ ウリン材のご注意について

ウリン樹液(アク)について

ウリン材には、ポリフェノールという防虫性に強い成分が含まれている為、腐食に強いのですが、ウッドデッキを施工してしばらく(2~3ヶ月程)は、雨が降るとこの様に赤黒い液としてポリフェノールの樹液が出てきます。ポリフェノール成分自体には人体に害はありませんのでご安心下さい。

お庭等のウッドデッキでは、さほど問題はありませんが、ガレージデッキなどではお車が汚れてしまう可能性があります事ご了承下さい。

施工直後は、ポリフェノールの事について多少不快かと思いますが、雨を10回程経験(2~3ヶ月程の期間を目安)すればポリフェノールの成分は完全に出切ってしまい、出切ってしまった後は、赤黒く汚れる事はありませんのでご安心下さい。どうしても樹液の汚れが気になるお客様は、お車ですとカバーをかけられるか、汚れ部分をキッチンハイターで取られる事をオススメいたします。



ご注意

- ガーデンシンクの組立が終わった後、規定の水道工事を行ってください。
- 取付工事は必ず専門工事店に行ってください。
- 蛇口までの水道管はJIS規格のある水道管専用品をご使用ください。
- 給水管接続には、凍結防止用に防寒材を巻き付けてください。
- 排水管からの下水が、必ず排水設備へ流れ込むように設置してください。
- 本体は確実に水平になるよう設置してください。

ウリン材は当初、赤系の樹液(アク)が流出します。『ウリン材の注意点について』をお読みください。

以上 ご不明な点は、販売店にお気軽にお尋ねください。