



物置 スラントS

この度は、当社製品をお買い上げいただきありがとうございます。

末長くご愛用いただくために、この「取付・取扱説明書」をよくお読みいただき、正しい施工とご使用をお願いします。

施工は専門業者が行ってください。専門知識のない方が施工されますと不具合発生の原因となることがあります。

組み立て準備

- ①組み立てを傾斜地や平坦でない場所で組み立てられますとボルトやビスが締めにくい為組み立てづらく、組み上がっても扉がピッタリと閉まらない場合があります。必ず水平、平坦な場所で組み立ててください。
- ②各部品の形状、数量を部品一覧表に基づいてご確認ください。
- ③安全の為、組み立ては、なるべく二人以上で行ってください。
- ④組み立て時は、ヘルメット・手袋・長袖シャツなどの保護具や脚立等を使用してください。
- ⑤組み立ての途中で放置しないでください。
- ⑥風の強い日の組み立ては避けてください。

設置場所

- ①転倒防止の為、出来るだけ建物の壁面側などに設置してください。
- ②転倒の恐れがある場合は、転倒防止金具で建物の壁や柱に物置を固定してください。
- ③災害時の避難に備えて避難通路を確保してください。
- ④大屋根から雪や雨水が直接落ちない場所に設置してください。

使用上の注意

- ①物置に乗ったり、外部より荷重をかけますと変形の恐れがあります。
- ②屋外に設置される場合は庫内の温度が上がりますので、貴重品や熱、湿気に弱い物の収納は避けてください。
- ③庫内が結露する場合もありますので長期間収納される場合は、収納物をダンボール箱やポリ袋に入れての収納をお勧めいたします。
- ④収納される品物は片荷重にならないように棚板の上に平均に載せてください。
- ⑤物置を改造したり乱暴な取り扱いはお止めください。
- ⑥積雪時はお早めに除雪を行ってください。

お手入れ

- ①長く丈夫にお使いいただくにはこまめに物置内・外の清掃をお願いいたします。
- ②木の葉が多く落ちる場所は物置の屋根や外壁部にサビが発生する原因になりますのでご注意ください。
- ③傷やサビが出来た時の補修塗料は、販売店にお問い合わせください。
- ④海岸付近はサビが発生しやすいので、こまめに保守点検を行ってください。

※棚板、錠前などの必要部品は販売店舗にお問い合わせください。

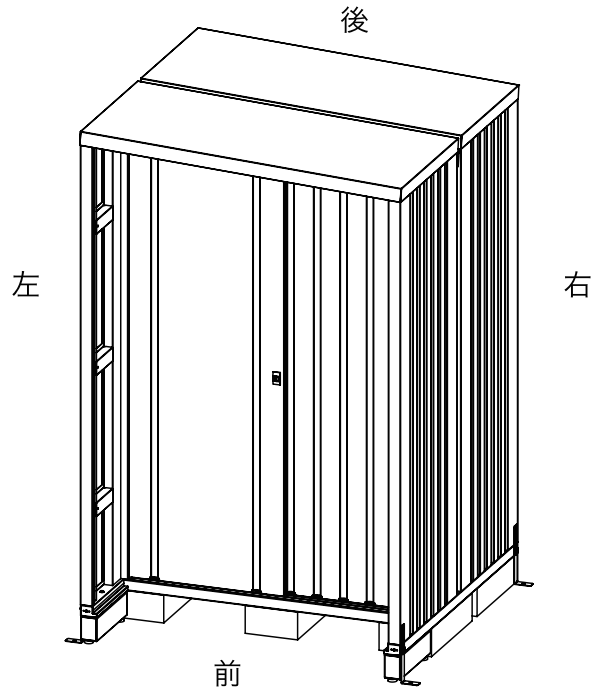
※製品改良などにより仕様、外観の一部を予告無く変更する場合があります。

※扉の調整機能はありませんので、必ず水平を正確にとってください。

※この取付・取扱説明書は、工事完了後お客様にお渡しください。

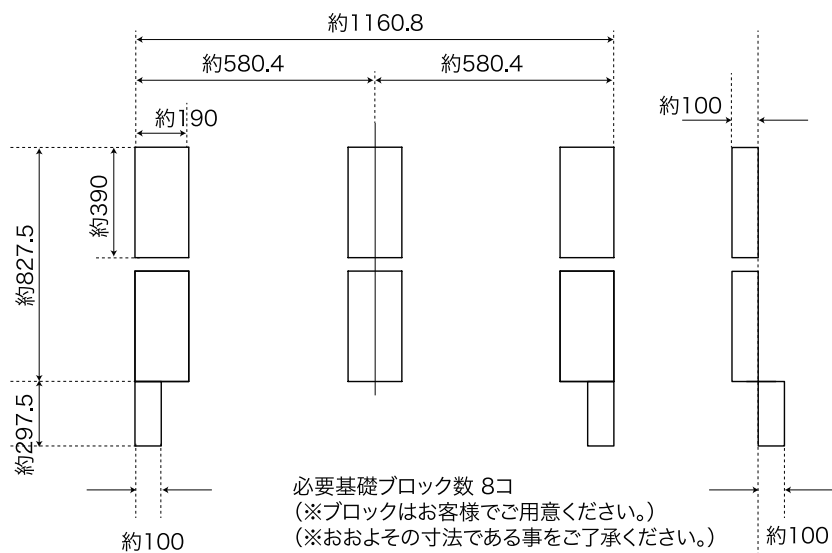
完成図 & 前工程

完成図



前工程

コンクリートブロックを設置します。[単位mm : mm]

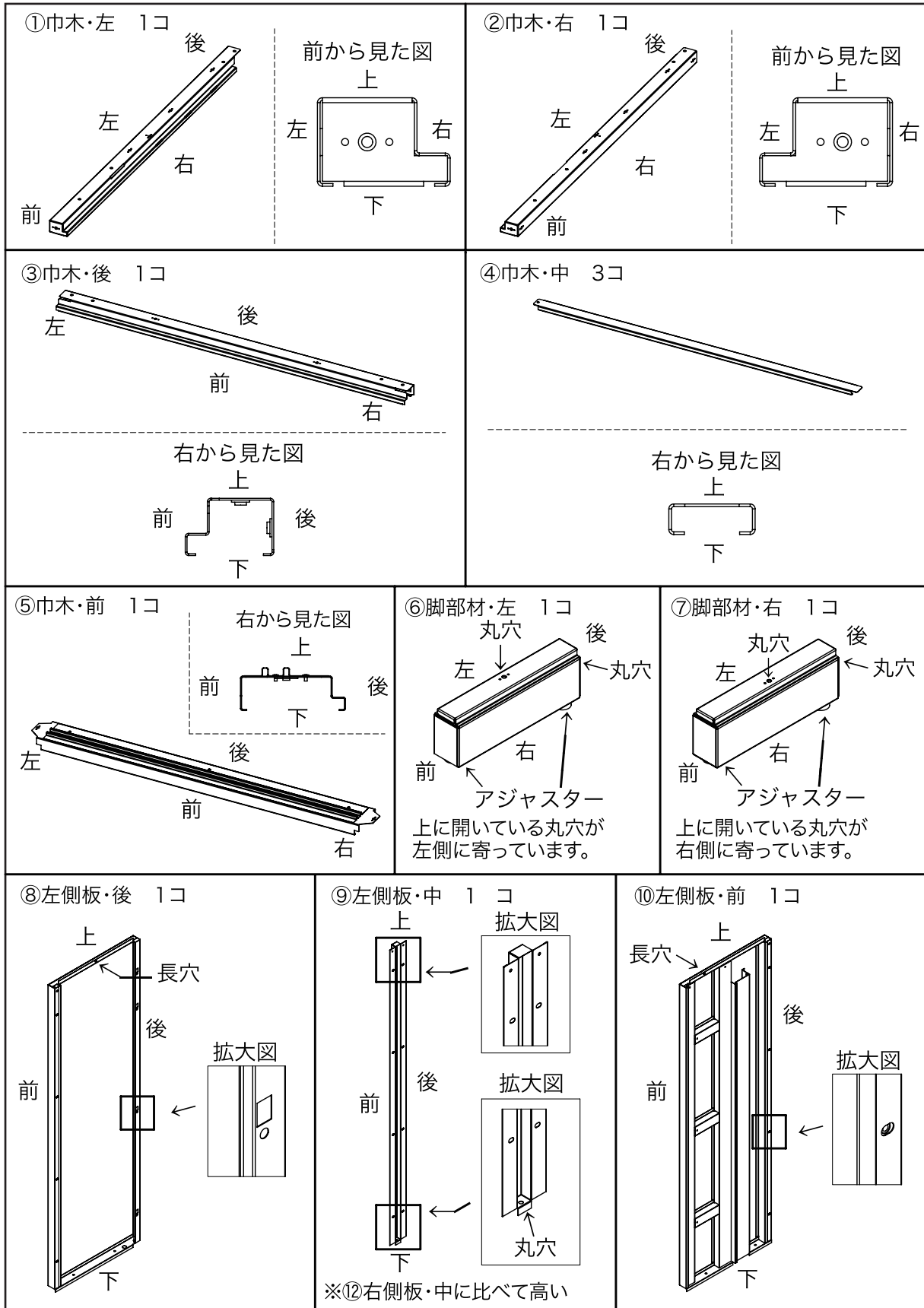


- I.基礎ブロックを水平に保って設置してください。
 - II.組み立ての為に十分な作業スペースの確保をお願いいたします。
- ※手前の60mmブロックは、地面に埋め込みます。
 ※基礎ブロックは、必ず水平出しを行ってください。

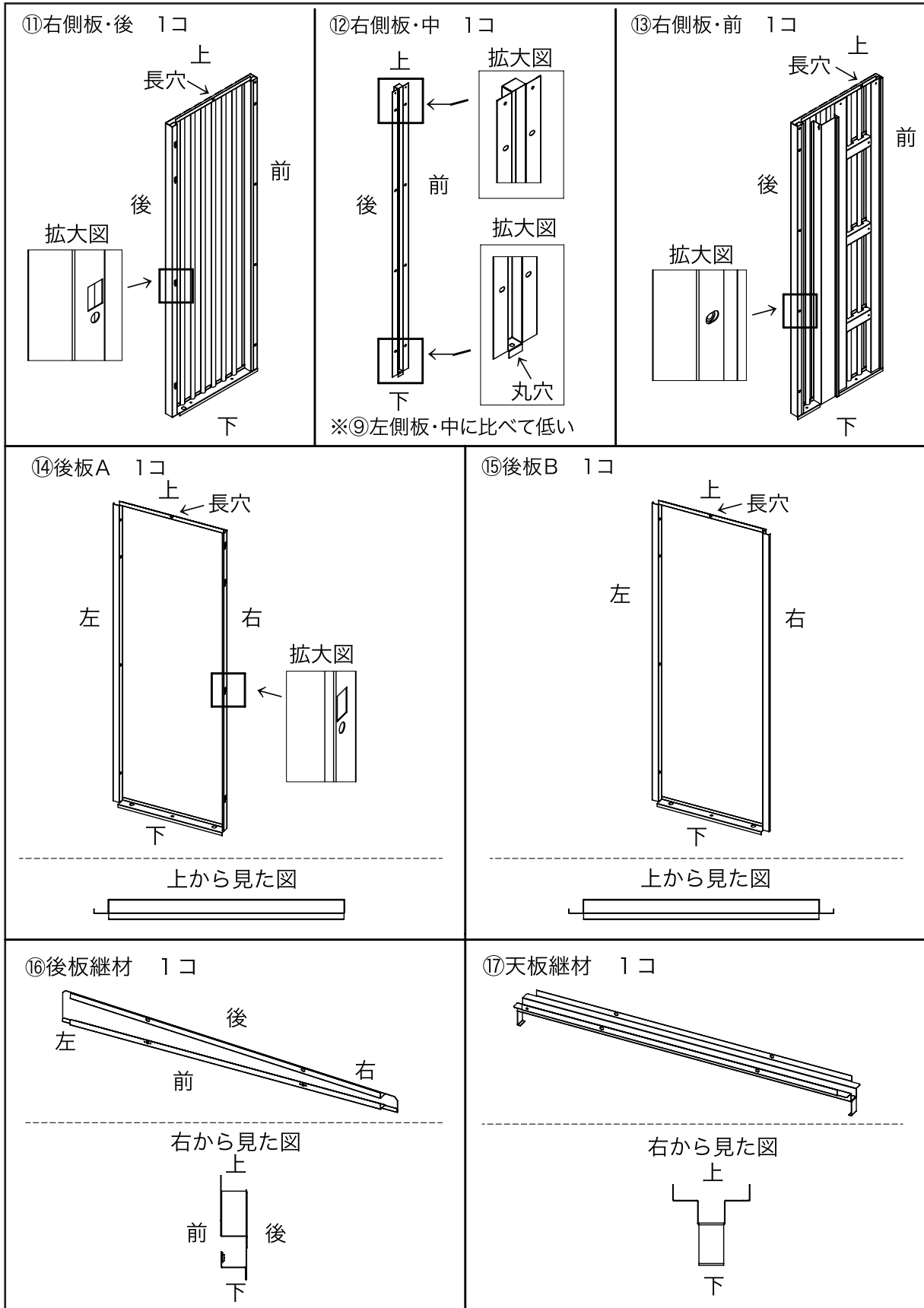
部品梱包明細

スラント S 梱包明細表		
梱包番号	部品表	
7-1	①巾木・左 1コ	⑱上レール 1コ
	②巾木・右 1コ	⑳前カバー 1コ
	③巾木・後 1コ	㉑後柱・左 1コ
	④巾木・中 3コ	㉒後柱・右 1コ
	⑤巾木・前 1コ	㉓前柱 2コ
	⑯後板継材 1コ	㉔上・下柱 4コ
	⑰天板継材 1コ	
	ネジセット	
	㉕コーナー金具 2コ	㉖レール固定金具 2コ
	㉗トラスネジ・小 6コ	㉘ベアリング(扉上部コマ) 4コ
㉙トラスネジ・大 2コ	㉚平ワッシャ 4コ	
㉛六角フランジボルト 65コ (予備1コ含む)	㉜タッピングビス 19コ (予備1コ含む)	
㉝スピードナット 13コ (予備1コ含む)	㉞棚受け金具 8コ	
7-2	⑧左側板・後 1コ	
	⑩左側板・前 1コ	
7-3	⑨左側板・中 1コ	
	⑫右側板・中 1コ	
	⑭後板A 1コ	
	⑮後板B 1コ	
7-4	⑪右側板・後 1コ	
	⑬右側板・前 1コ	
7-5	⑲扉・左 1コ	
	⑳鍵 2コ(予備1コ含む) ※⑲扉・左の裏面に2コ、 テープで貼り付けてあります。	
	㉑扉・右 1コ	
7-6	⑥脚部材・左 1コ	
	⑦脚部材・右 1コ	
	㉓天板・後 1コ	
	㉔棚板 2コ	
	㉕アンカープレート 4コ	
7-7	㉖天板・前 1コ	
	㉗床板・左 1コ	
	㉘床板・右 1コ	

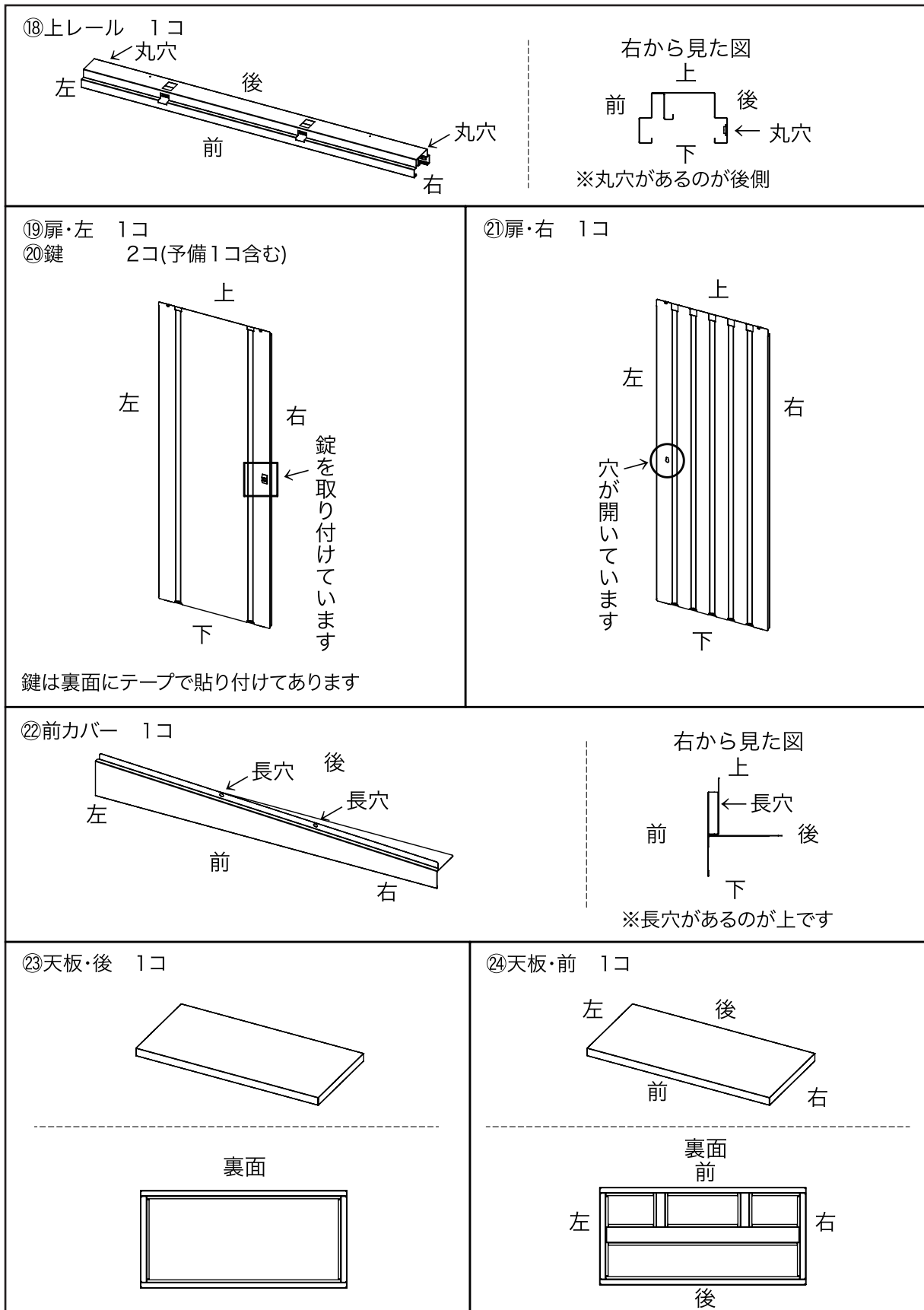
部品図 1



部品図 2

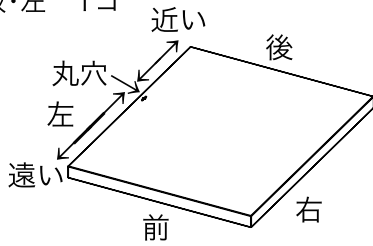


部品図 3



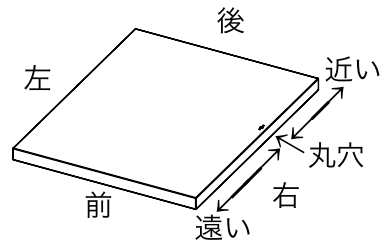
部品図 4

②⑤床板・左 1コ



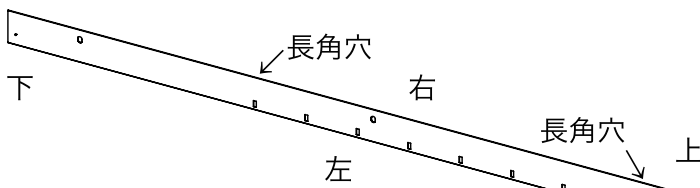
端から丸穴までの距離が近いのが後、遠いのが前です

②⑥床板・右 1コ



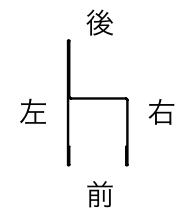
端から丸穴までの距離が近いのが後、遠いのが前です

②⑦後柱・左 1コ

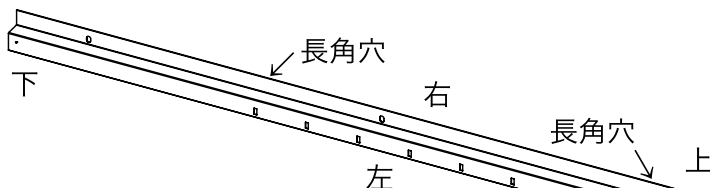


端から最初の長角穴までの距離が近いのが上、遠いのが下になります

上から見た図

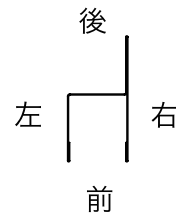


②⑧後柱・右 1コ

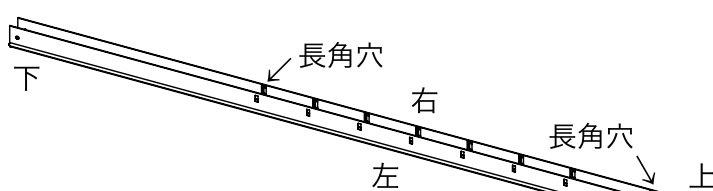


端から最初の長角穴までの距離が近いのが上、遠いのが下になります

上から見た図

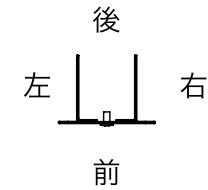


②⑨前柱 2コ

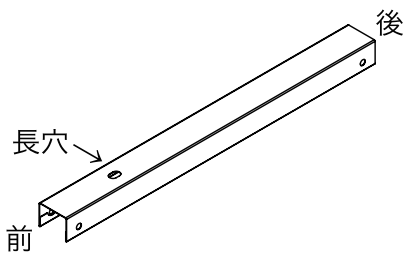


端から最初の長角穴までの距離が近いのが上、遠いのが下になります

上から見た図



③⑩上・下柱 4コ

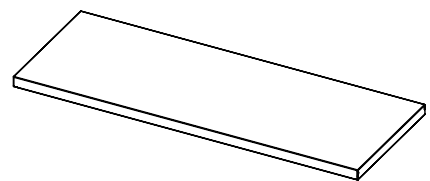


長穴があるのが前です

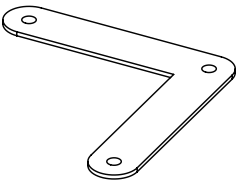
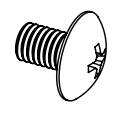
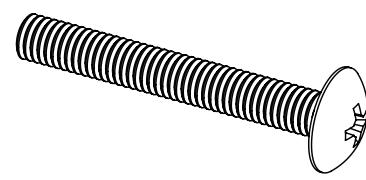
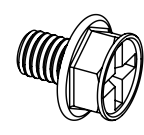
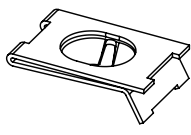
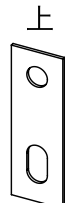

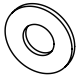
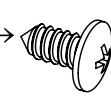
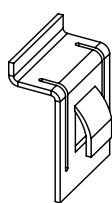
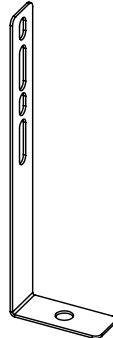
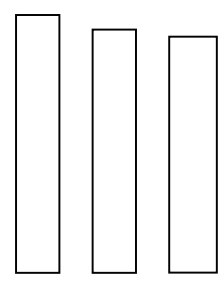
前から見た図



③⑪棚板 2コ

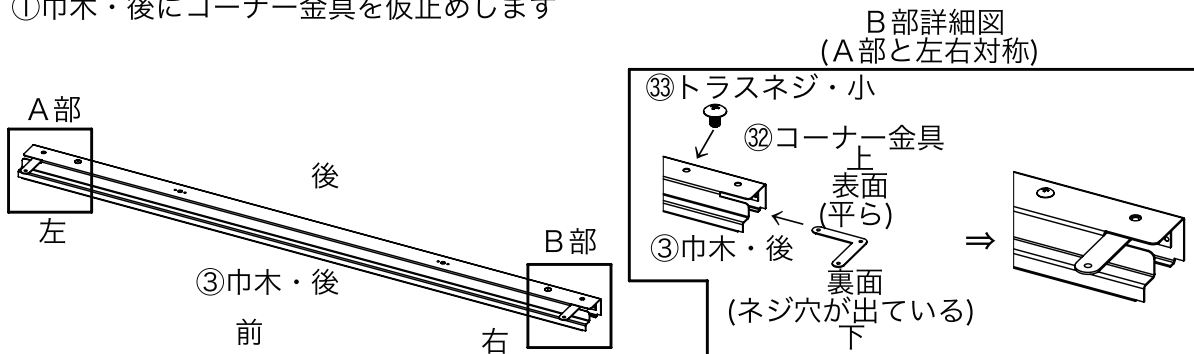


部品図 5

<p>③②コーナー金具 2コ</p>  <p>右から見た図 上 表面 (平ら) 裏面 (ネジ穴が出ている) 下</p>	<p>③③トラスネジ・小 6コ</p> 	
<p>③④トラスネジ・大 2コ</p> 	<p>③⑤六角フランジボルト 65コ (予備1コ含む)</p> 	
<p>③⑥スピードナット 13コ(予備1コ含む)</p>  <p>正面から見た図 表面(平ら) 裏面 ←この間を通します</p>	<p>③⑦レール固定金具 2コ</p>  <p>上 丸穴 長穴 下</p>	
<p>③⑧ベアリング(扉上部コマ) 4コ</p>  <p>※以降ベアリング表記</p>	<p>③⑨平ワッシャ 4コ</p> 	<p>④⑩タッピングビス 19コ (予備1コ含む)</p>  <p>先端が尖っている</p>
<p>④⑪棚受け金具 8コ</p>  <p>正面から見た図 上 下 ←ツメ</p>	<p>④⑫アンカープレート 4コ</p> 	<p>④⑬色調パネル 3枚</p> 

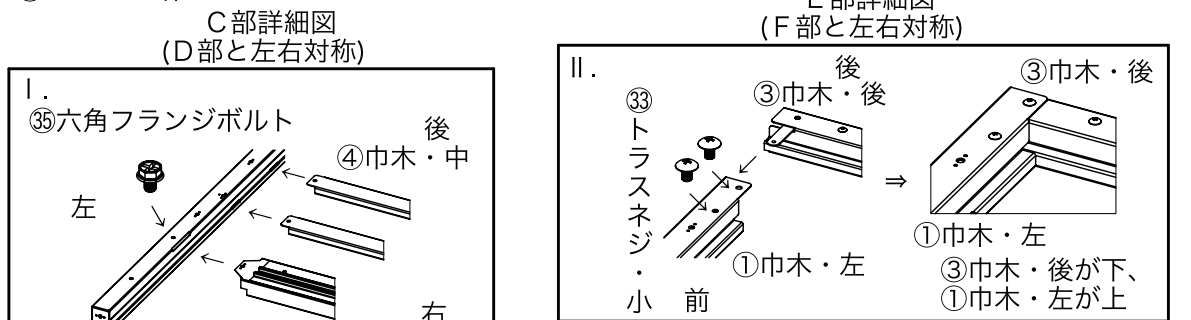
組立図 1

①巾木・後にコーナー金具を仮止めします

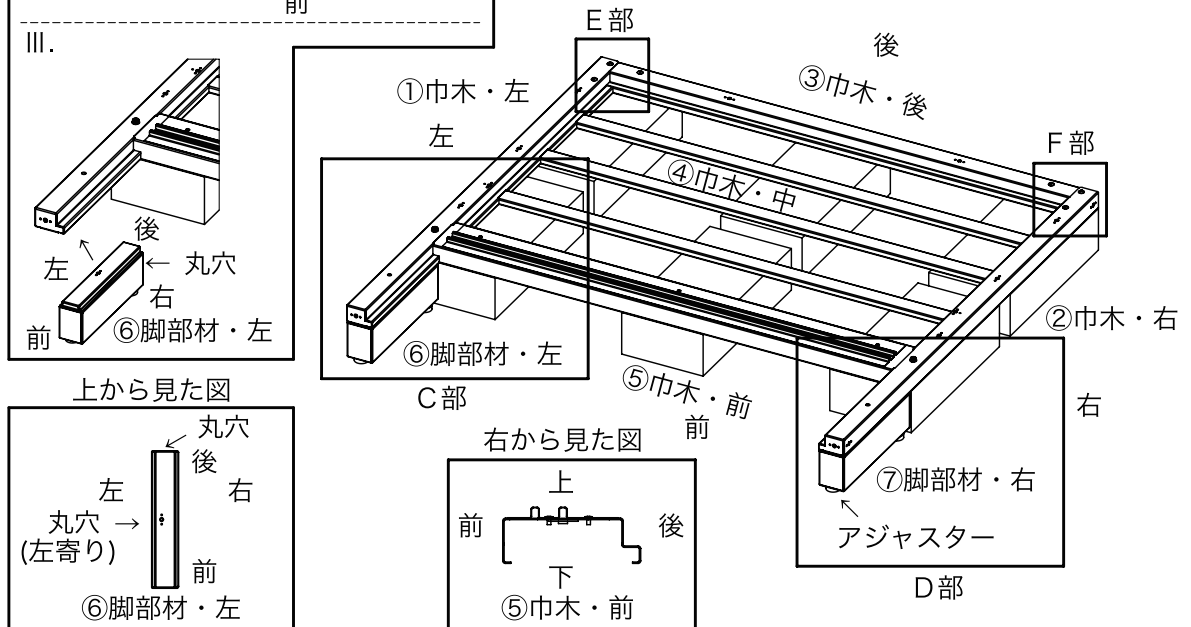


向きに注意して図のように③巾木・後の両端に③②コーナー金具を差し込み、端から2つ目の丸穴のみに③③トラスネジ・小で仮止めします。

②ベースを作ります



III.



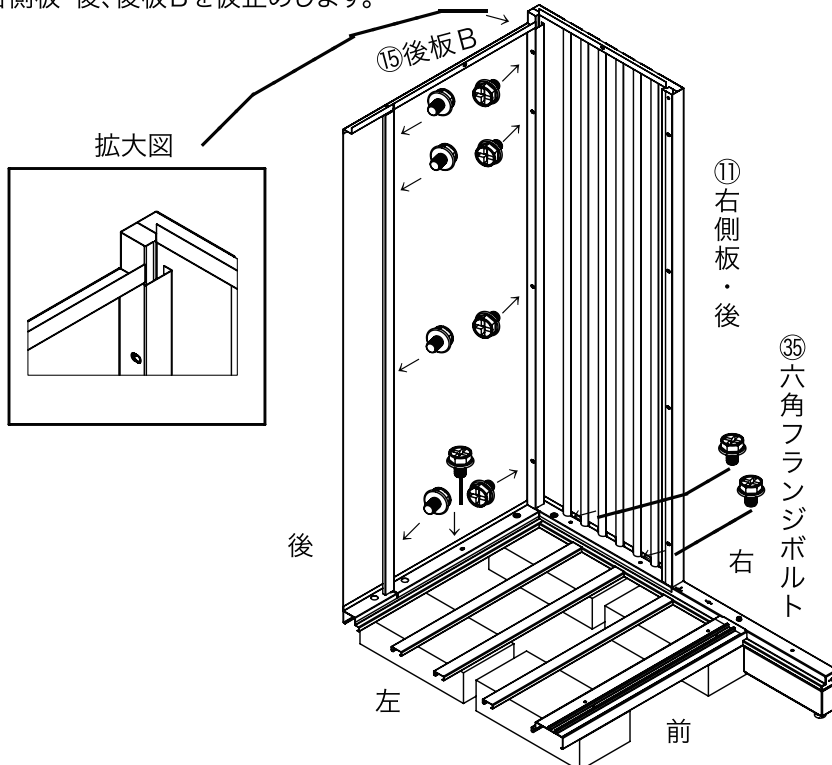
- I. ④巾木・中(3コ)、⑤巾木・前を①巾木・左と②巾木・右に開いている長穴に差し込み、⑤巾木・前を③⑤六角フランジボルトで仮止めします。
- II. ③巾木・後を①巾木・左と②巾木・右に差し込み、③③トラスネジ・小で仮止めします。
- III. ⑥脚部材・左を①巾木・左に、⑦脚部材・右を②巾木・右に嵌めます。
- IV. 垂直になるようにして全ての③③トラスネジ・小と③⑤六角フランジボルトを本締めして水平になるようにアジャスターを調整します。

組立図 2

<p>③左側板・後にスピードナットを取り付けます</p> <p>○印部詳細図</p> <p>⑧左側板・後 上 前 後 下</p> <p>③⑥スピードナット 裏面 表面 (平ら)</p> <p>向きに注意して⑧左側板・後の○印部4ヶ所に③⑥スピードナットを丸穴に向かって、差し込みます。</p>	<p>④右側板・後にスピードナットを取り付けます</p> <p>○印部詳細図</p> <p>⑪右側板・後 上 後 前 下</p> <p>③⑥スピードナット 表面 (平ら) 裏面</p> <p>向きに注意して⑪右側板・後の○印部4ヶ所に③⑥スピードナットを丸穴に向かって、差し込みます。</p>
<p>⑤後板Aにスピードナットを取り付けます</p> <p>○印部詳細図</p> <p>⑭後板A 上 左 右 下</p> <p>③⑥スピードナット 裏面 表面 (平ら)</p> <p>向きに注意して⑭後板Aの○印部4ヶ所に③⑥スピードナットを丸穴に向かって、差し込みます。</p>	<p>⑥左側板・後、後板Aを仮止めします</p> <p>⑧左側板・後 左 右 前 後</p> <p>⑭後板A ⑮六角フランジボルト</p> <p>Ⅰ. ⑧左側板・後を⑮六角フランジボルトで仮止めします。 ※ ⑭後板Aを仮止めするまでは倒れないよう ⑧左側板・後を一人が支えてください。 Ⅱ. ⑭後板Aを⑮六角フランジボルトで仮止めします。</p>

組立図 3

⑦右側板・後、後板Bを仮止めします。

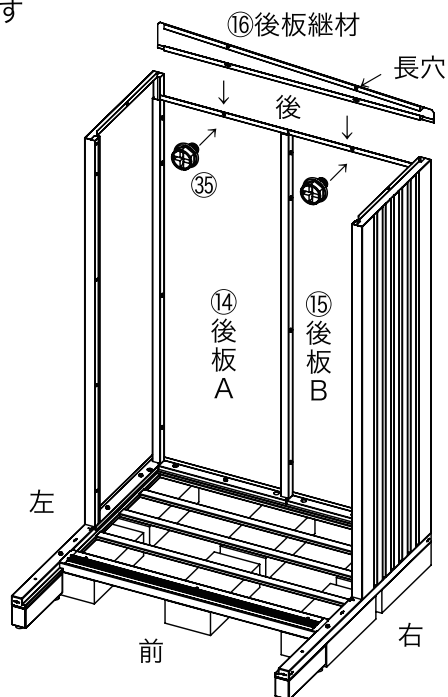


I. ①右側板・後を③⑤六角フランジボルトで仮止めします。

※⑮後板Bを仮止めするまでは倒れないよう①右側板・後を一人が支えてください。

II. ⑮後板Bを③⑤六角フランジボルトで仮止めします。

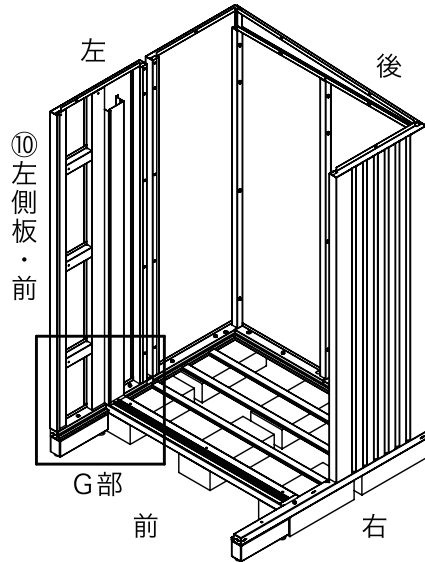
⑧後板継材を仮止めします



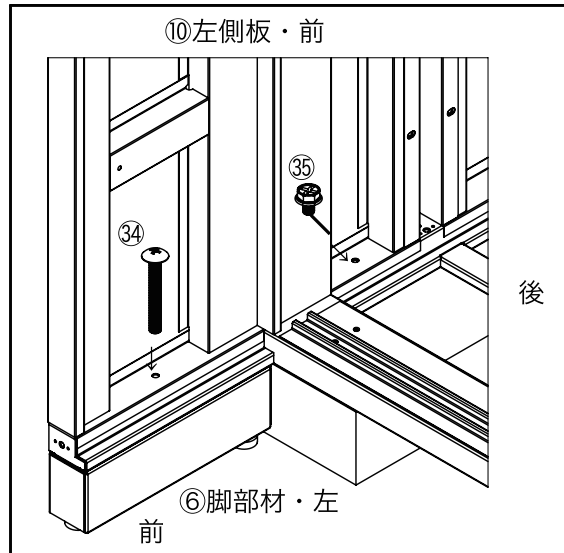
①⑥後板継材を⑭後板A、⑮後板Bに③⑤六角フランジボルトで仮止めします。

組立図 4

⑨左側板・前を仮止めします

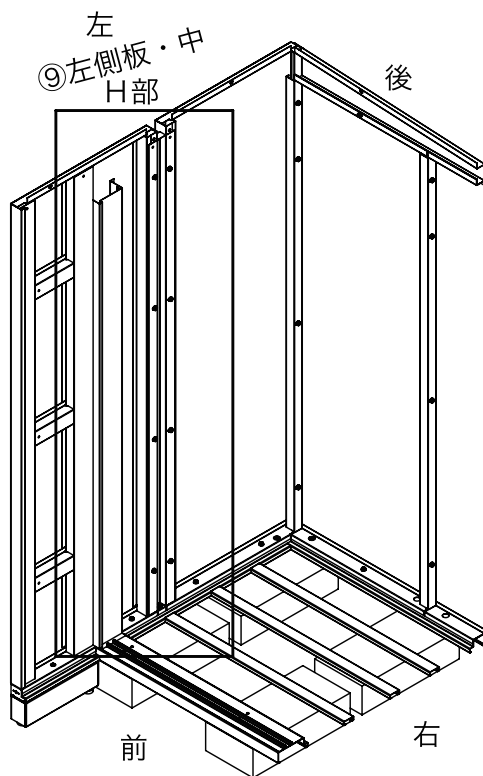


G部詳細図

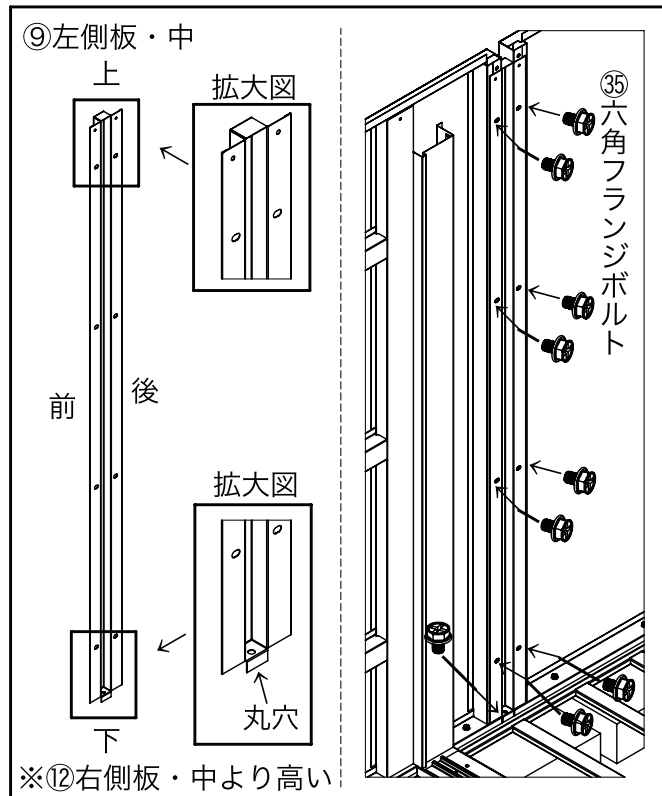


⑩左側板・前を図のように③④トラスネジ・大と③⑤六角フランジボルトで仮止めします。
 ※⑨左側板・中を仮止めするまでは倒れないよう一人が⑩左側板・前を支えてください。

⑨左側板・中を仮止めします



H部詳細図

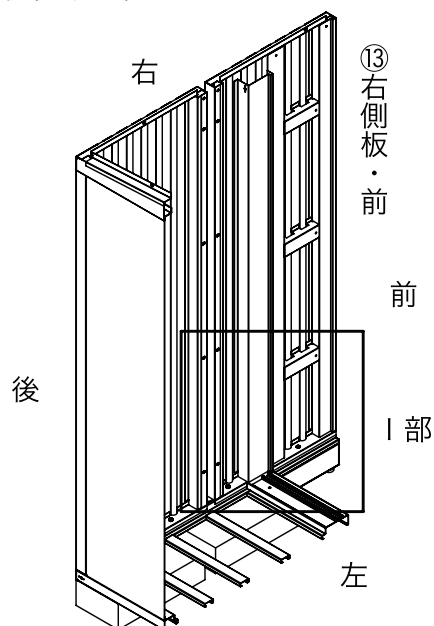


※⑫右側板・中より高い

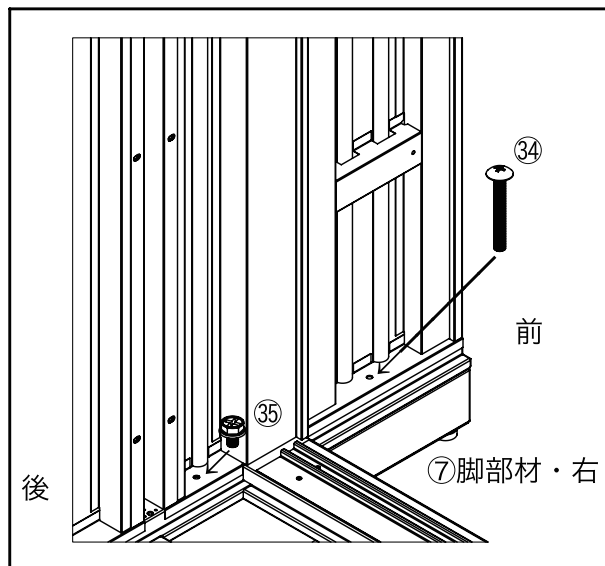
⑨左側板・中を⑧左側板・後と⑩左側板・前の間にに入れて③⑤六角フランジボルトで仮止めします。

組立図 5

⑪右側板・前を仮止めします



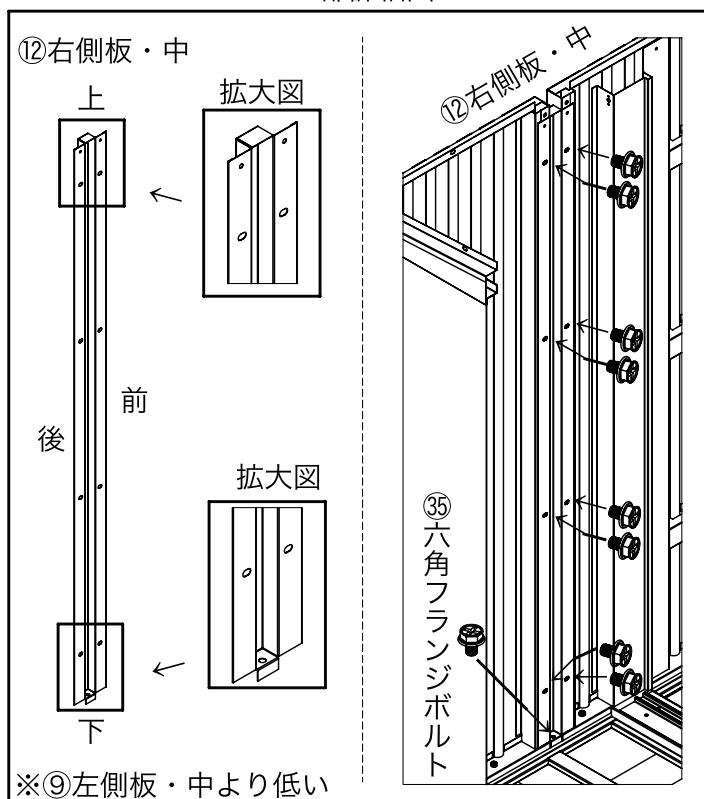
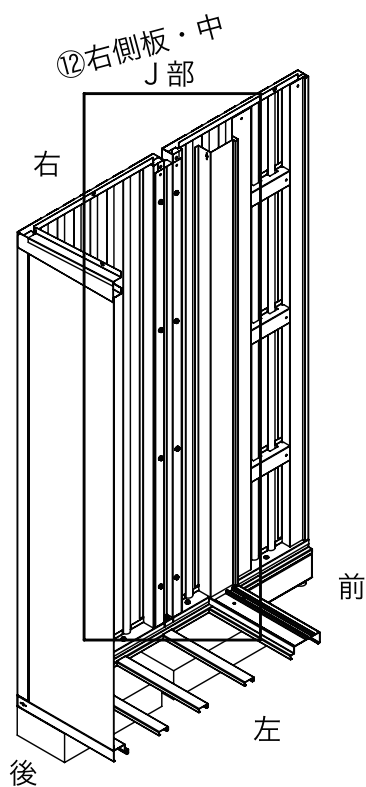
I部詳細図



⑬右側板・前を図のように⑳トラスネジ・大と㉑六角フランジボルトで仮止めします。
 ※⑫右側板・中を仮止めするまでは倒れないよう一人が⑬右側板・前を支えてください。

⑫左側板・中を仮止めします

J部詳細図

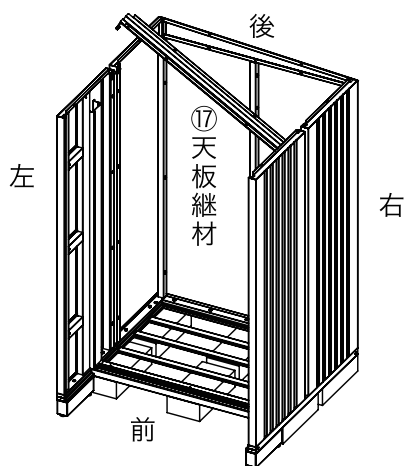


※⑨左側板・中より低い

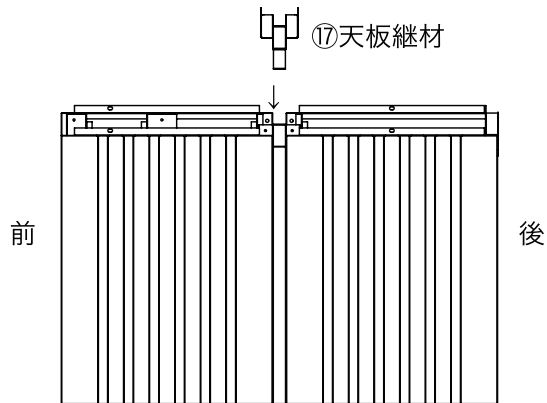
⑫右側板・中を⑪右側板・後と⑬右側板・前之间に入れて㉑六角フランジボルトで仮止めします。

組立図 6

⑬天板継材を置きます



右から見た図

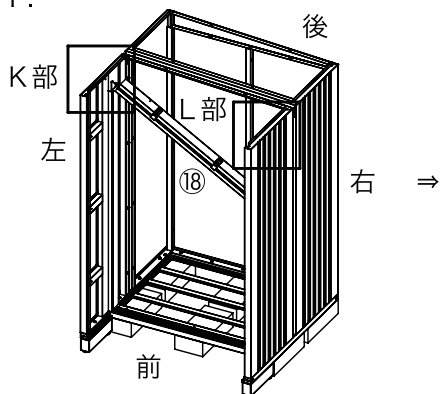


⑬右側板・前 ⑫右側板・中 ⑪右側板・後

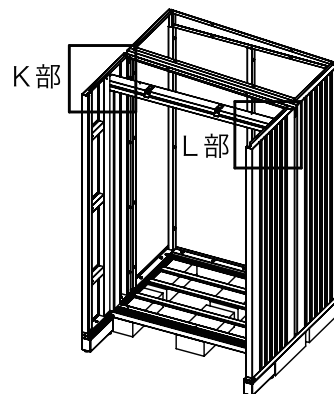
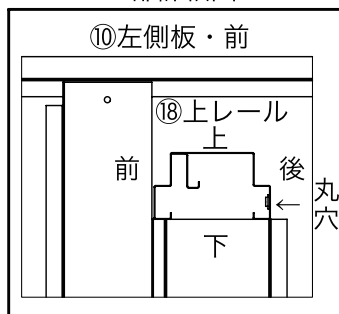
⑬天板継材を斜めに持って中に入れてから⑨左側板・中と⑫右側板・中の上に均等に置きます。

⑭上レールを仮止めします

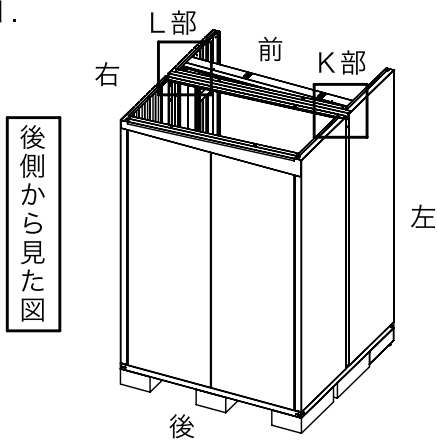
I.



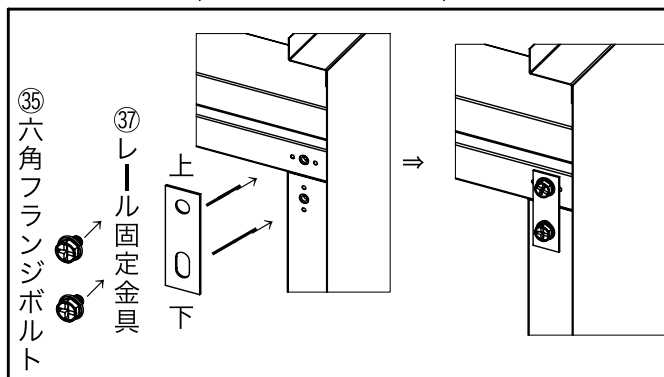
K部詳細図



II.



K部後側詳細図
(L部後側と左右対称)

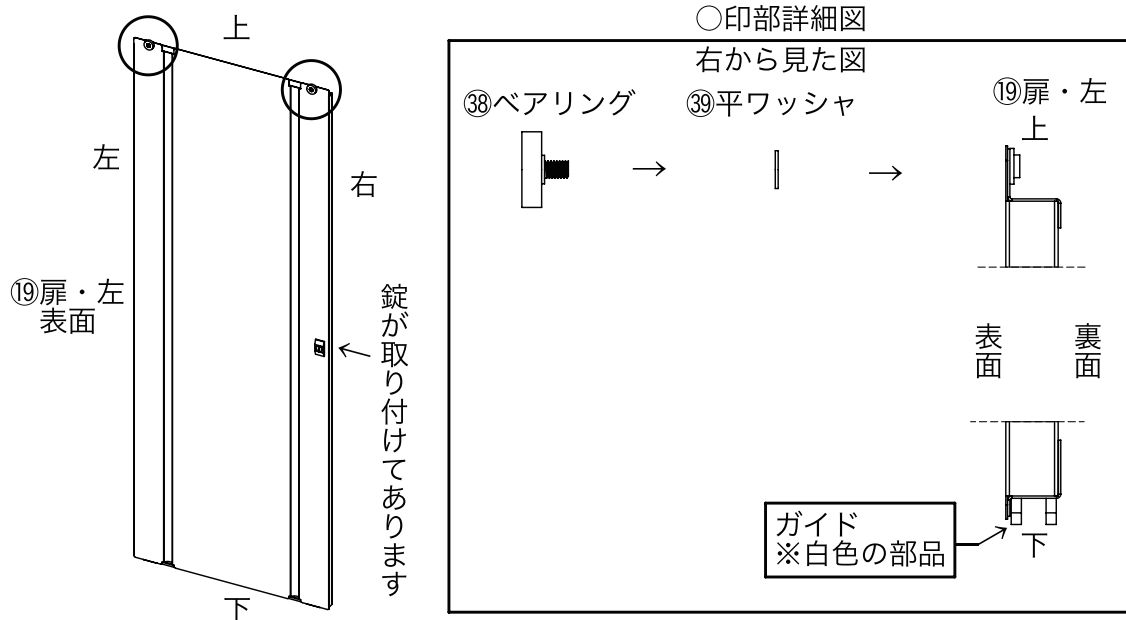


I. 向きに注意して⑱上レール(丸穴があるのが後)を斜めに持って中に入れてからゆっくりと水平にして⑩左側板・前、⑬右側板・前に図のように置きます。

II. 図のようにK部とL部の後側に③⑦レール固定金具を③⑤六角フランジボルトで仮止めします。

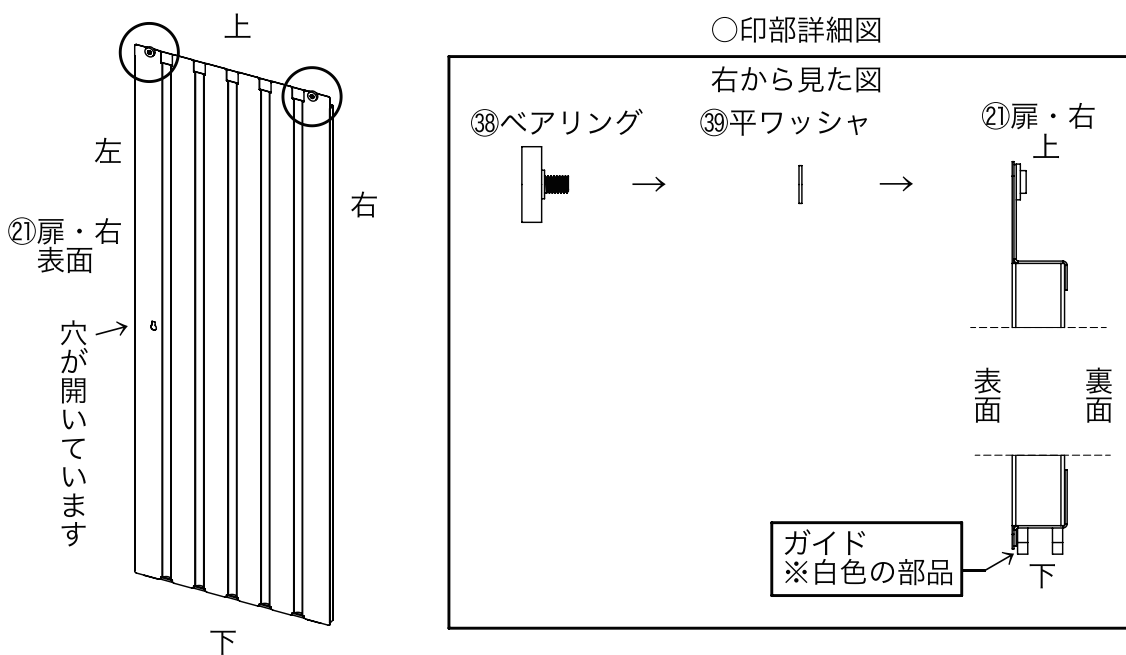
組立図 7

⑮扉・左にベアリングと平ワッシャを取り付けます



⑮扉・左に⑳ベアリングと㉑平ワッシャを図の順にして本締めします

⑯扉・右にベアリングと平ワッシャを取り付けます

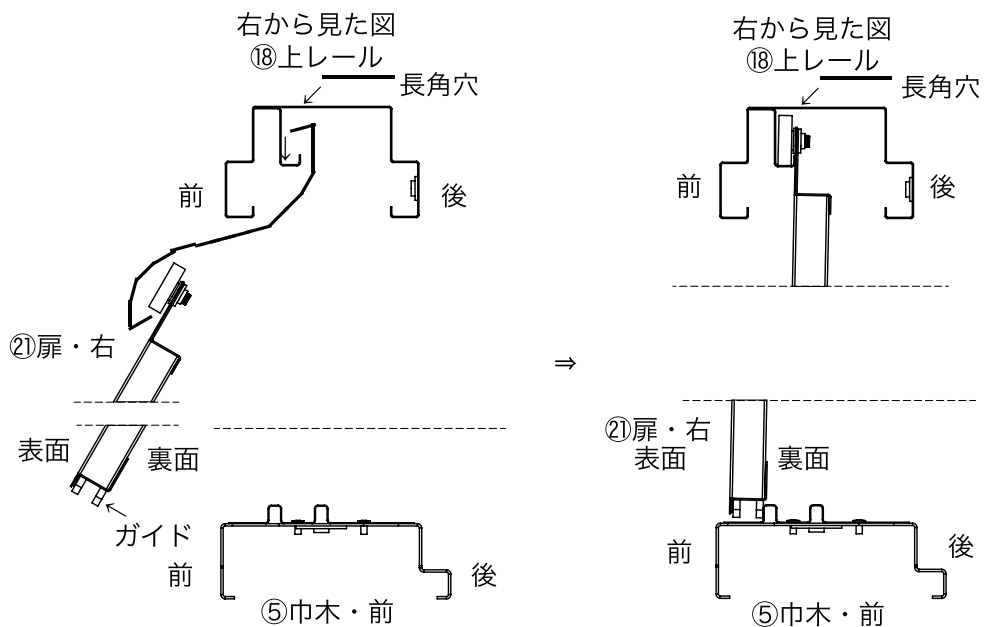


⑯扉・右に⑳ベアリングと㉑平ワッシャを図の順にして本締めします

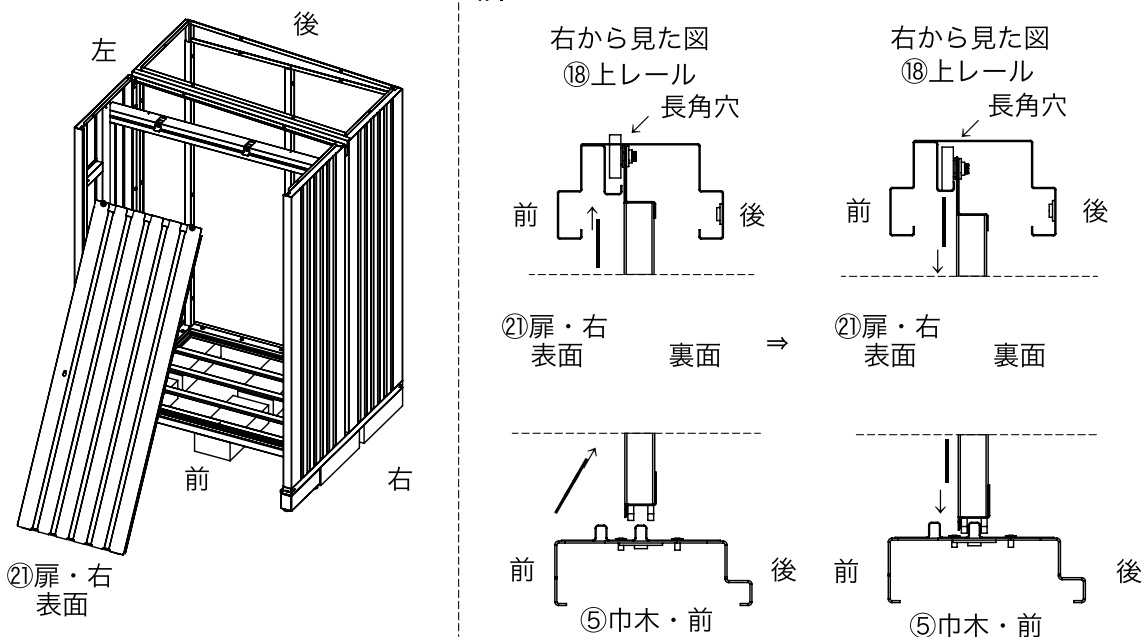
組立図 8

⑰扉・右を取り付けます

I.



II.

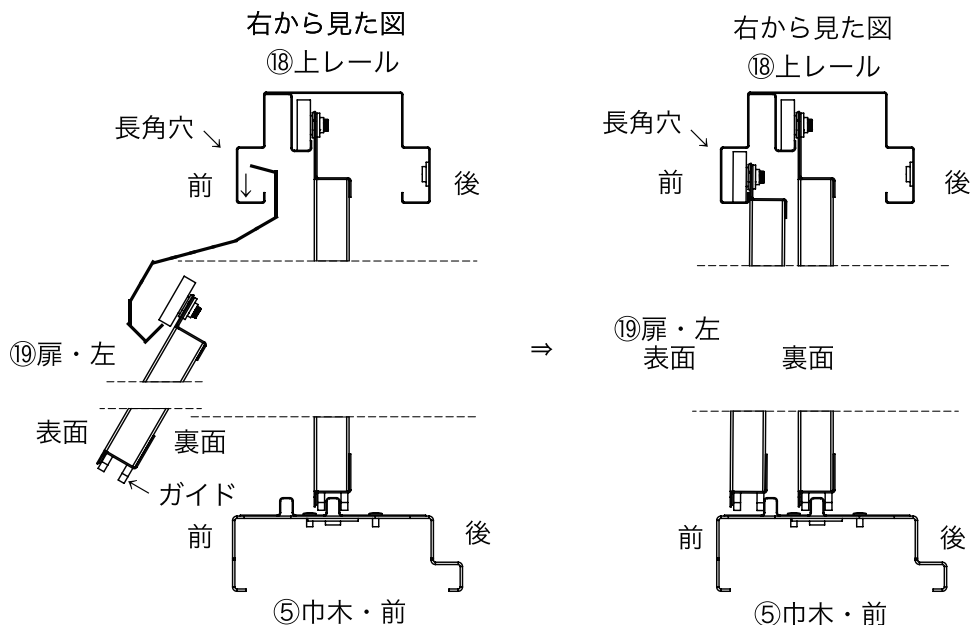


- I. ⑳扉・右を斜めに持って、㉕巾木・右の左右の㉔ベアリングと⑱上レールの真ん中に開いている長角穴の位置を合わせ⑱上レールの真ん中のレールに㉔ベアリングを載せて一旦ゆっくりと下ろします。
- II. 再度㉕巾木・右の左右の㉔ベアリングと⑱上レールの真ん中に開いている長角穴の位置を合わせて㉔ベアリングを長角穴に差し込み、㉕巾木・右が⑱上レールから落ちないように注意して、㉕巾木・前の後側のレールに㉕巾木・右をゆっくり下ろしながら左右のガイドを合わせます。
- III. ㉕巾木・右の滑りを確認します。

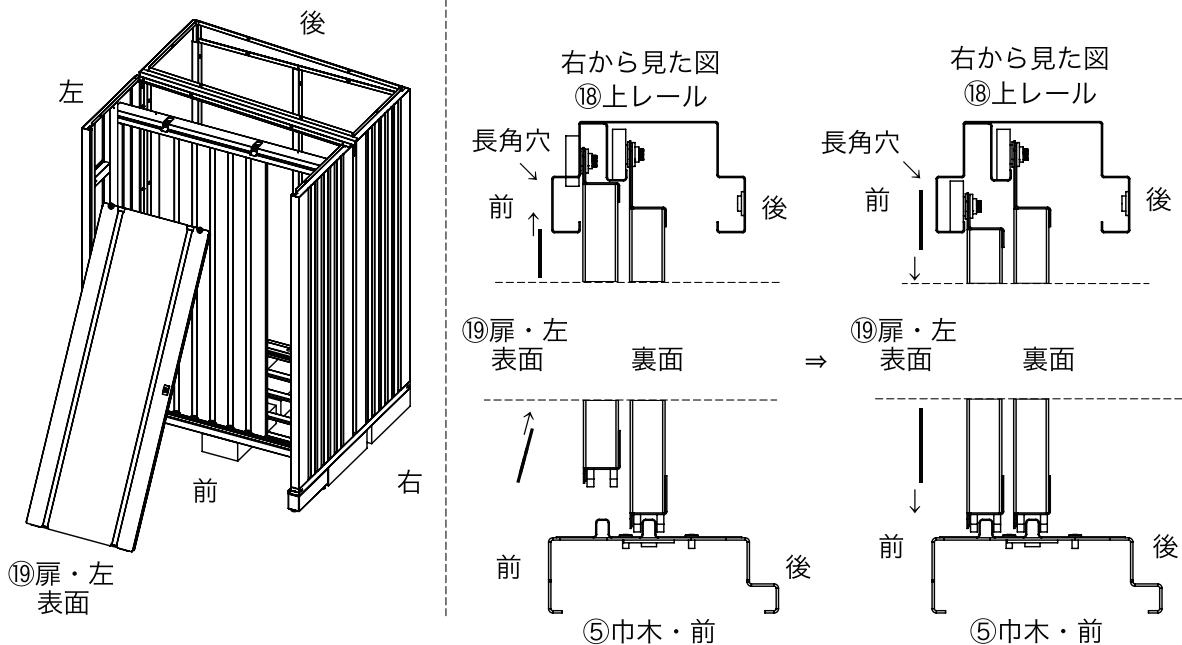
組立図 9

⑱扉・左を取り付けます

I.



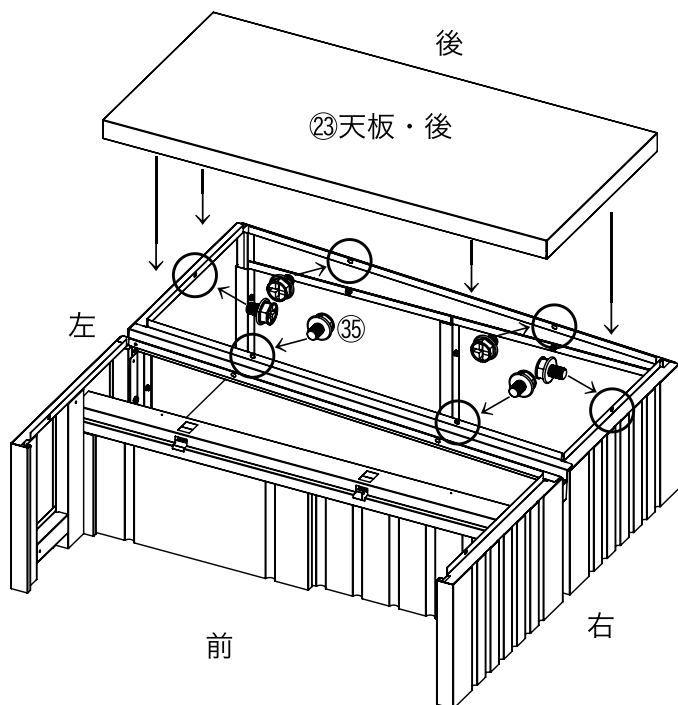
II.



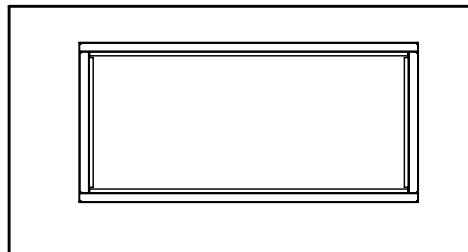
- I. ⑱扉・左を斜めに持って、⑱扉・左の左右の⑳ベアリングと⑱上レールの前に開いている長角穴の位置を合わせ⑱上レールの前のレールに⑳ベアリングを載せて一旦ゆっくりと下ろします。
- II. 再度⑱扉・左の左右の⑳ベアリングと⑱上レールの前に開いている長角穴の位置を合わせて⑳ベアリングを長角穴に差し込み、⑱扉・左が⑱上レールから落ちないように注意して、⑤巾木・前の前側のレールに⑱扉・左をゆっくり下ろしながら左右のガイドを合わせます。
- III. ⑱扉・左の滑りを確認します。

組立図 10

⑱天板・後を仮止めします

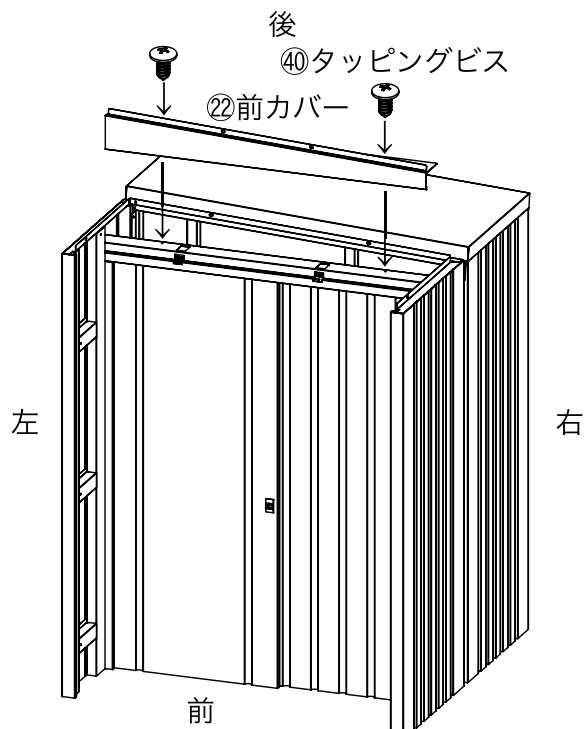


⑳天板・後
裏面

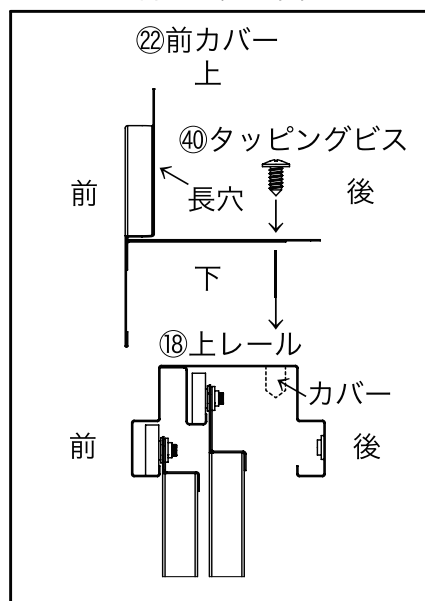


⑳天板・後を被せて○印部に㉓六角フランジボルトで仮止めします。
※㉔天板・前を被せないようご注意ください。

㉑前カバーを取り付ける



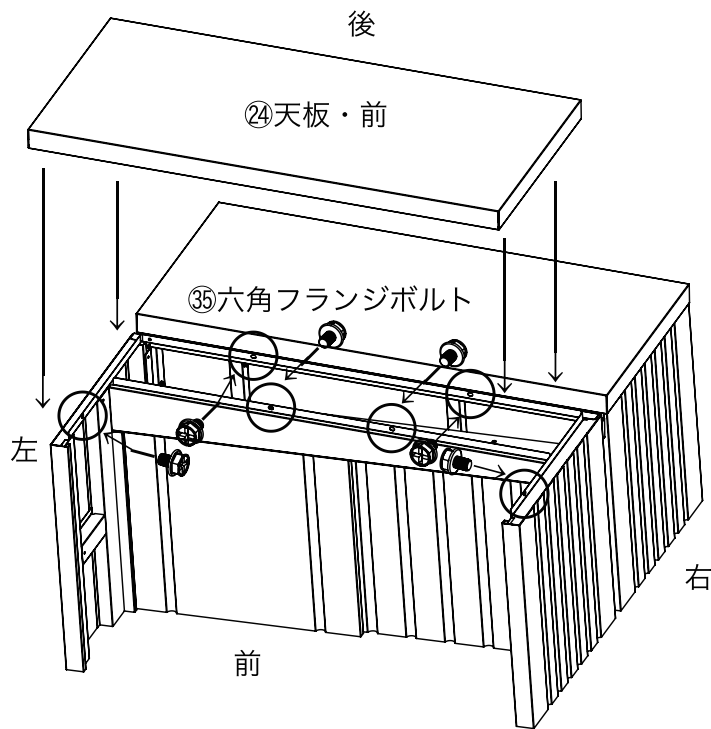
右から見た図



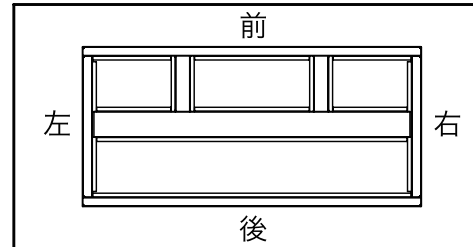
向きに注意して㉑前カバーを⑱上レールの上に置いて㉑タッピングビスで仮止めしてから本締め後にカバーをします。

組立図 11

②①天板・前を仮止めします

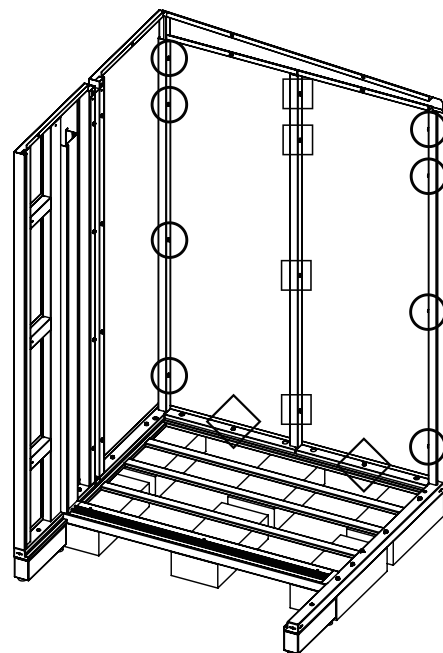
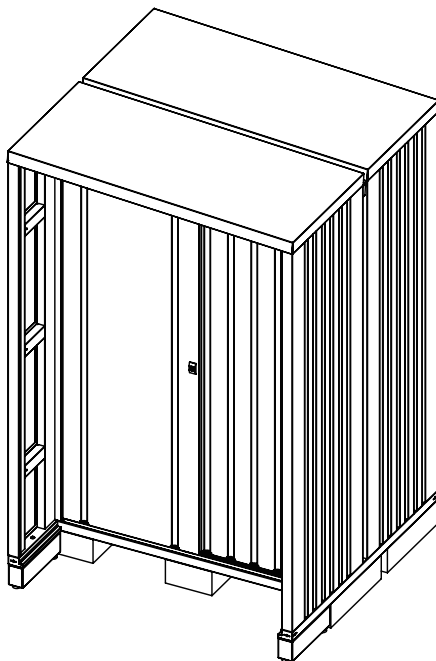


②④天板・前
裏面



②④天板・前を被せて○印部に③⑤六角フランジボルトで仮止めします。

②②調整をして一部の六角フランジボルトを除いて本締めします

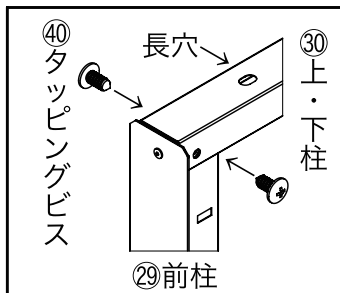


垂直になるようにして○印部、□印部、◇印部以外の③⑤六角フランジボルトを全て本締めします。
※扉と側板の間に隙間がないように調整します。本体の組立にねじれがあると隙間が生じます。

組立図 12

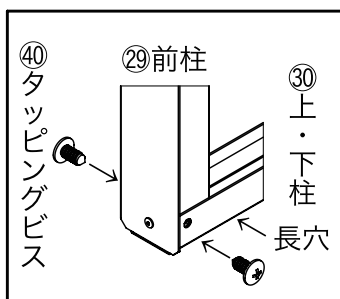
⑳受け柱・左を作ります

M部詳細図

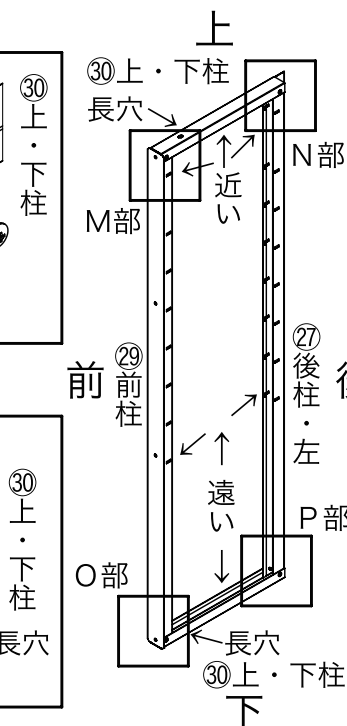


②⑨前柱

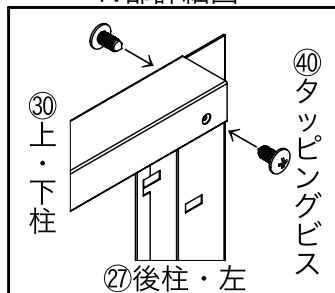
O部詳細図



②⑨前柱

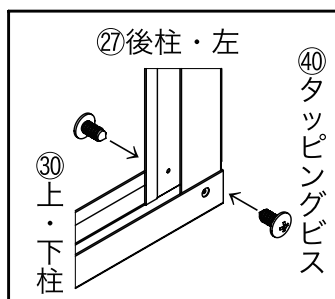


N部詳細図



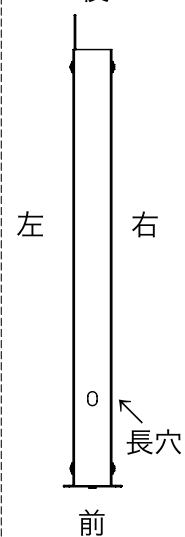
②⑦後柱・左

P部詳細図



②⑦後柱・左

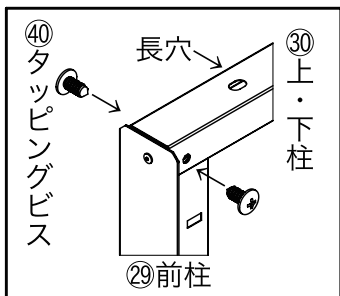
上から見た図
後



向きに注意して②⑦後柱・左と②⑨前柱を③①上・下柱(長穴が前)の内側に入れて、M部～P部に④①タッピングビスで仮止めてから垂直になるようにして本締めします。

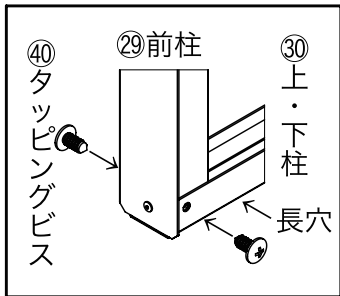
㉑棚受け柱・右を作ります

Q部詳細図

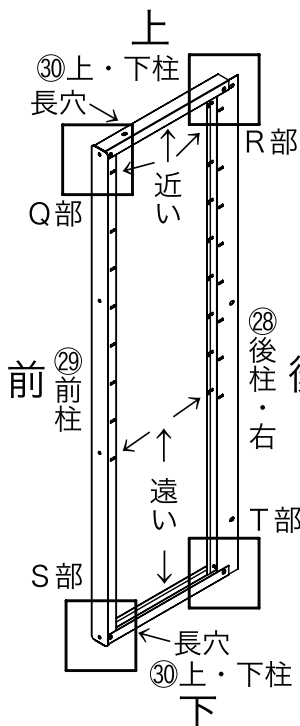


②⑨前柱

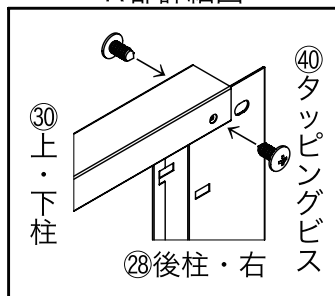
S部詳細図



②⑨前柱

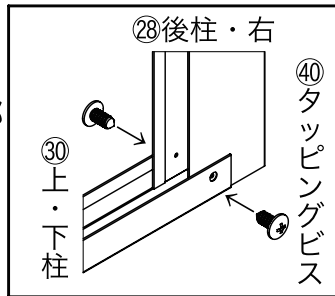


R部詳細図



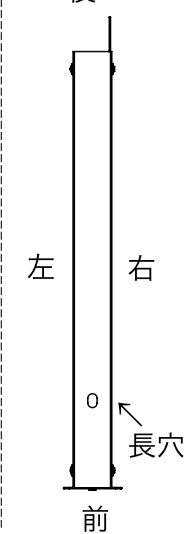
②⑧後柱・右

T部詳細図



②⑧後柱・右

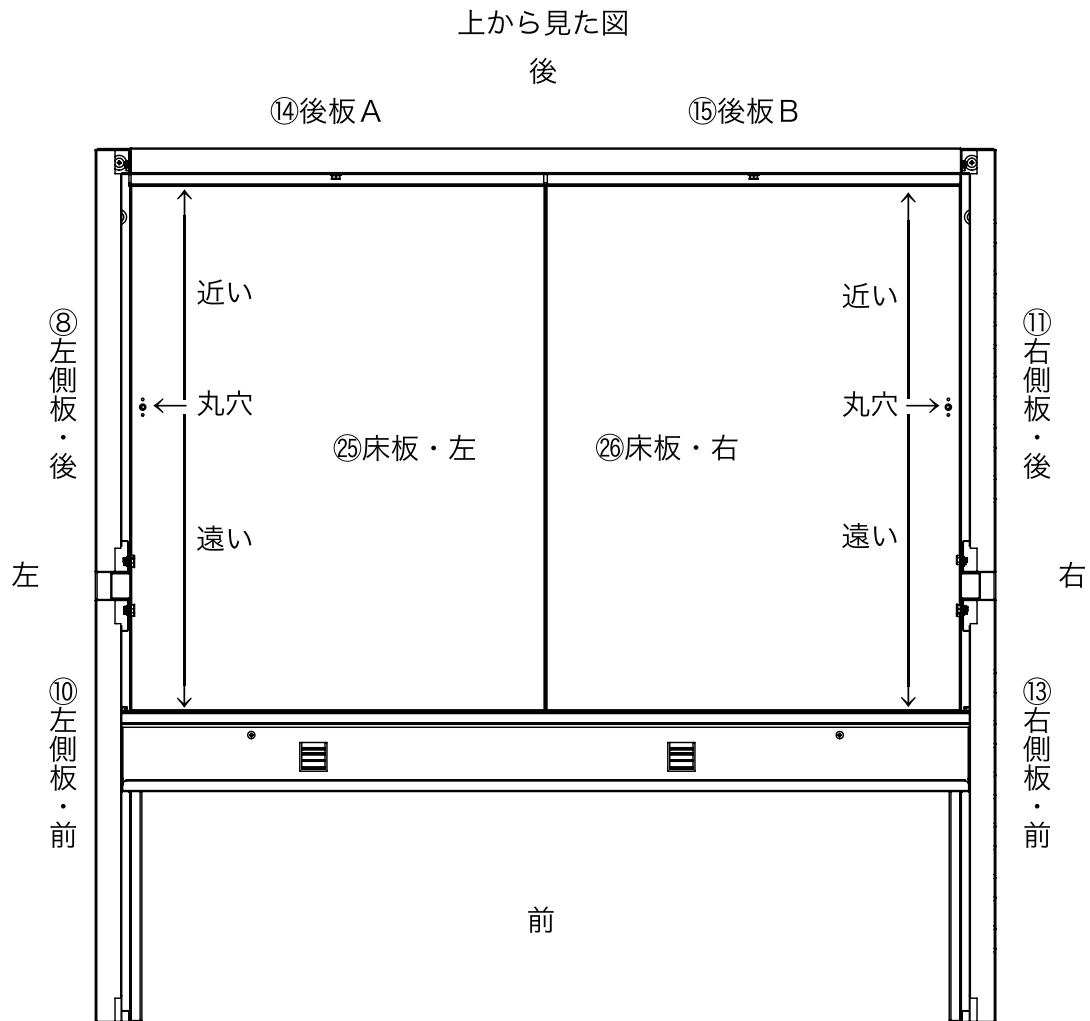
上から見た図
後



向きに注意して②⑧後柱・右と②⑨前柱を③①上・下柱(長穴が前)の内側に入れて、Q部～T部に④①タッピングビスで仮止めてから垂直になるようにして本締めします。

組立図 13

②⑤床板・左、床板・右を置きます



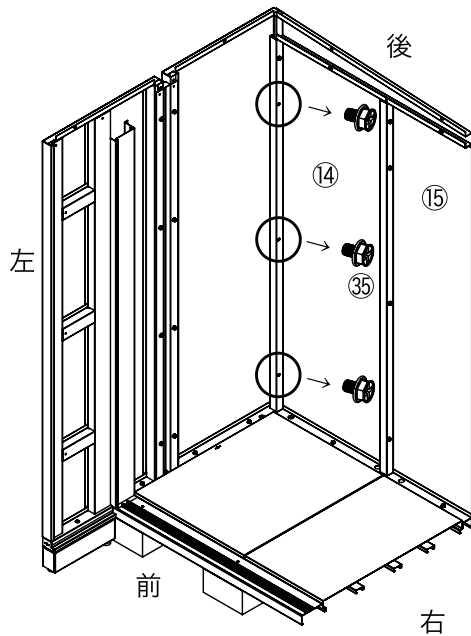
向きに注意して②⑤床板・左、②⑥床板・右を置きます。

※②⑤床板・左、②⑥床板・右にある丸穴までの距離が端から近いのが後、遠いのが前になります。

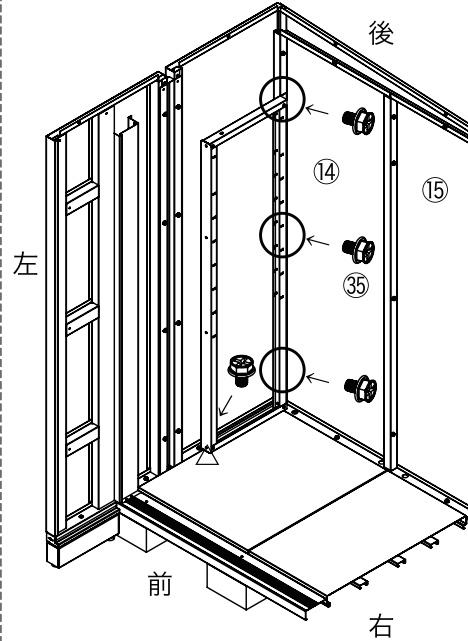
組立図 14

②⑥棚受け柱・左を仮止めします

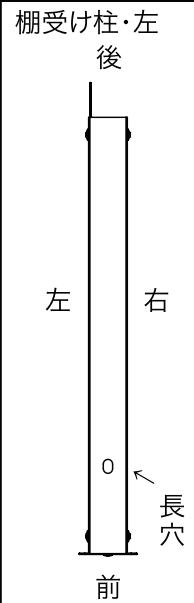
I.



II.



上から見た図

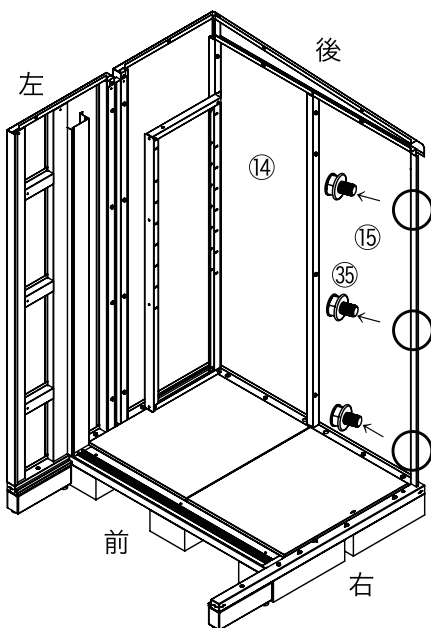


I. ○印部の③⑤六角フランジボルトを一旦外します。

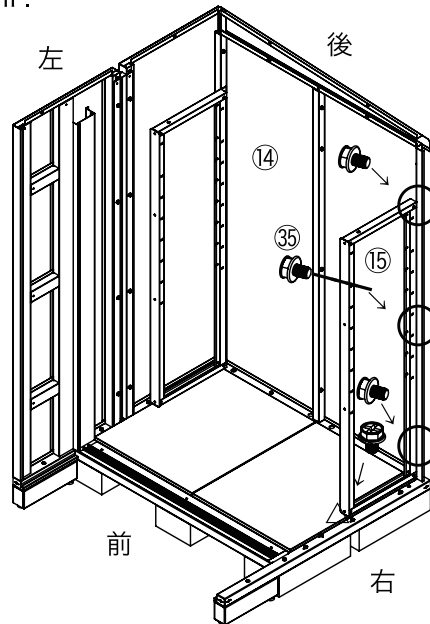
II. 棚受け柱・左を⑭後板Aに合わせて ○印部と△印部に③⑤六角フランジボルトで仮止めします。

②⑦棚受け柱・右を仮止めします

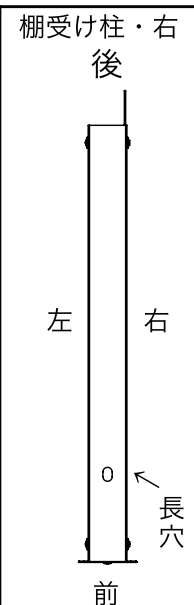
I.



II.



上から見た図

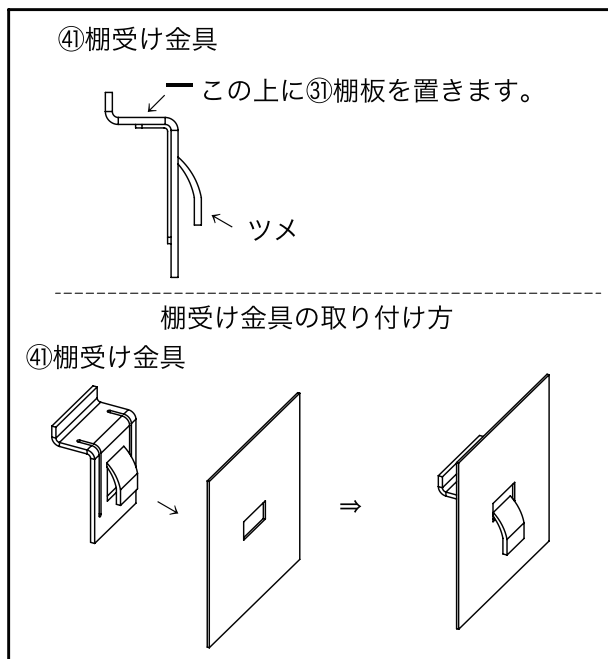
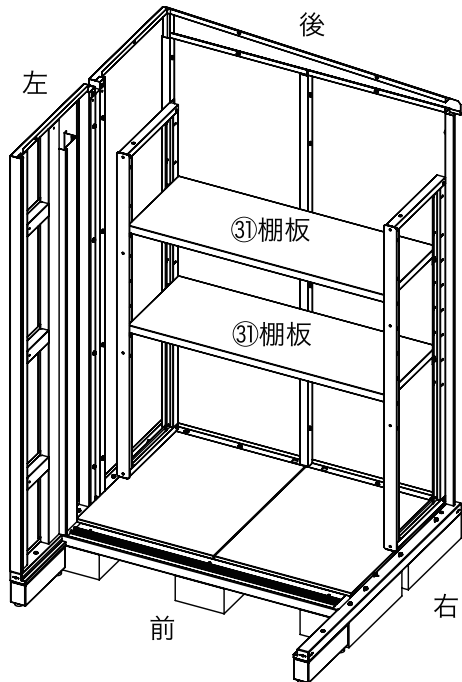


I. ○印部の③⑤六角フランジボルトを一旦外します。

II. 棚受け柱・右を⑮後板Bに合わせて ○印部と△印部に③⑤六角フランジボルトで仮止めします。

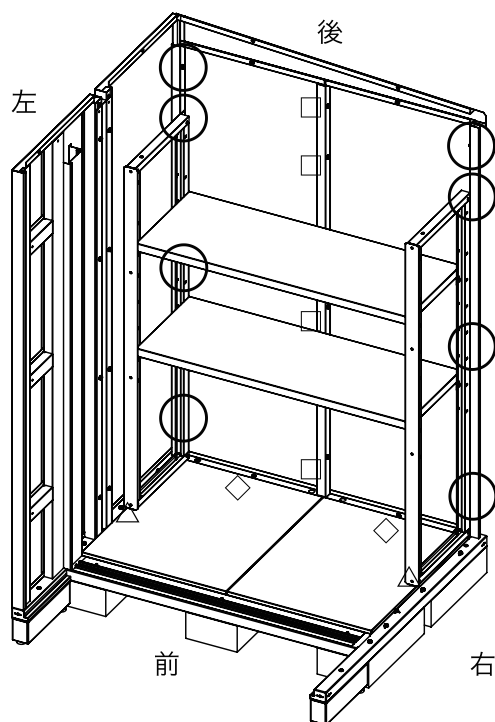
組立図 15

⑳棚板を置きます



- I. ④棚受け金具のツメを棚受け柱・左、棚受け柱・右の⑲後柱・左、⑲後柱・右、⑲前柱にある長角穴にそれぞれ引っ掛けます。
- II. ③棚板を斜めに持って中に入れてからゆっくりと水平にして④棚受け金具の上に置きます。
※③棚板は上から置いていってください。
- III. ③棚板が④棚受け金具の上に置かれているかを確認します。

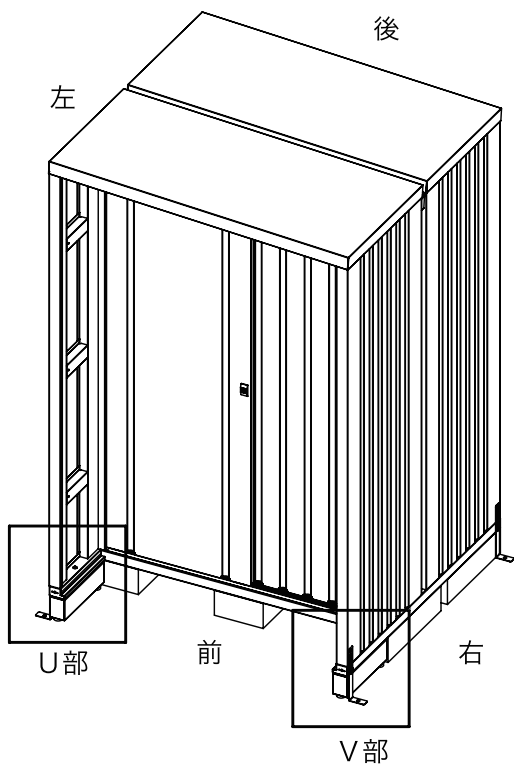
㉑仮止め中の六角フランジボルトを全て本締めします



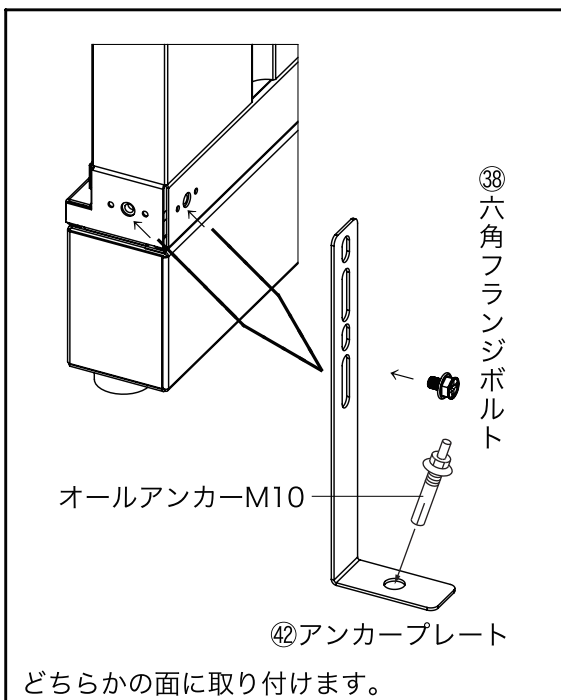
仮止め中の㉑六角フランジボルト(○印部、△印部、□印部、◇印部)を全て本締めします。

組立図 16

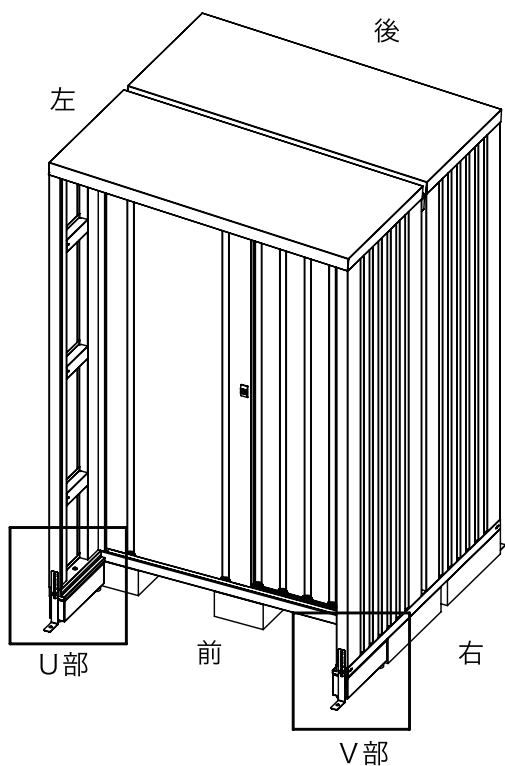
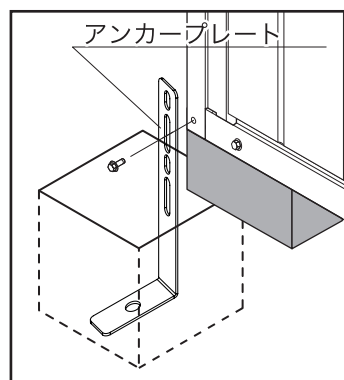
③前側にアンカープレートを取り付けます



V部詳細図
(U部と左右対称)



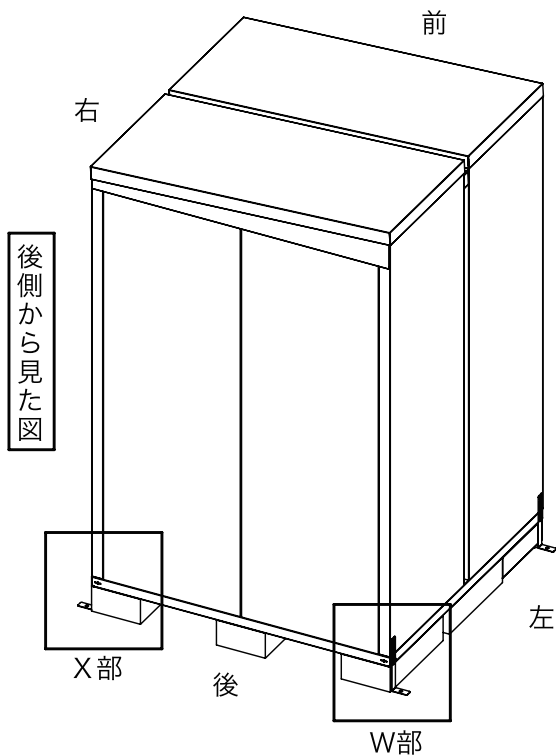
地盤が土の場合
30cm角の穴を掘り、アンカープレートを取り付け、コンクリートを打ち込みます。



各コーナー1ヶ所につき1コ、④アンカープレート丸穴のあるどちらかの面に合わせて③六角フランジボルトで仮止めしてから本締めします。

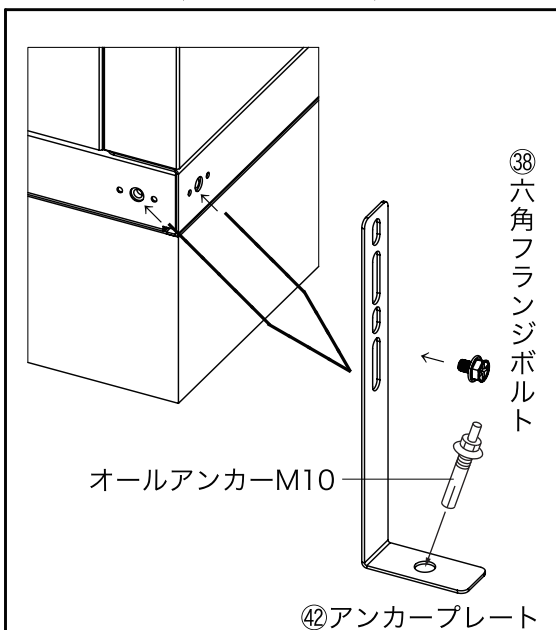
組立図 17

③後側にアンカープレートを取り付けます



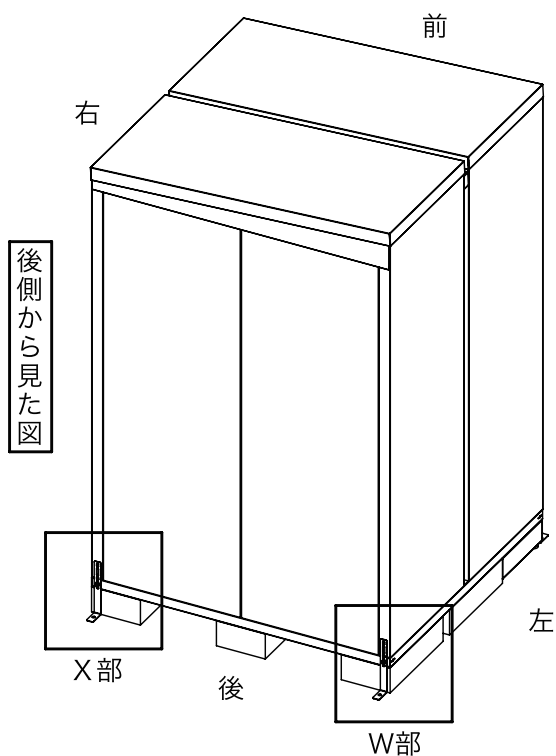
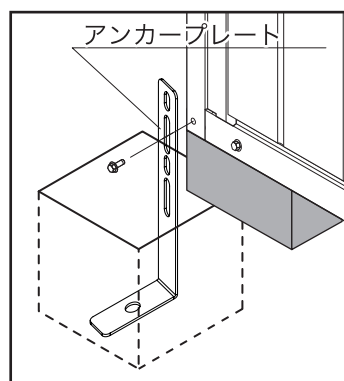
後側から見た図

W部詳細図
(X部と左右対称)



どちらかの面に取り付けます。

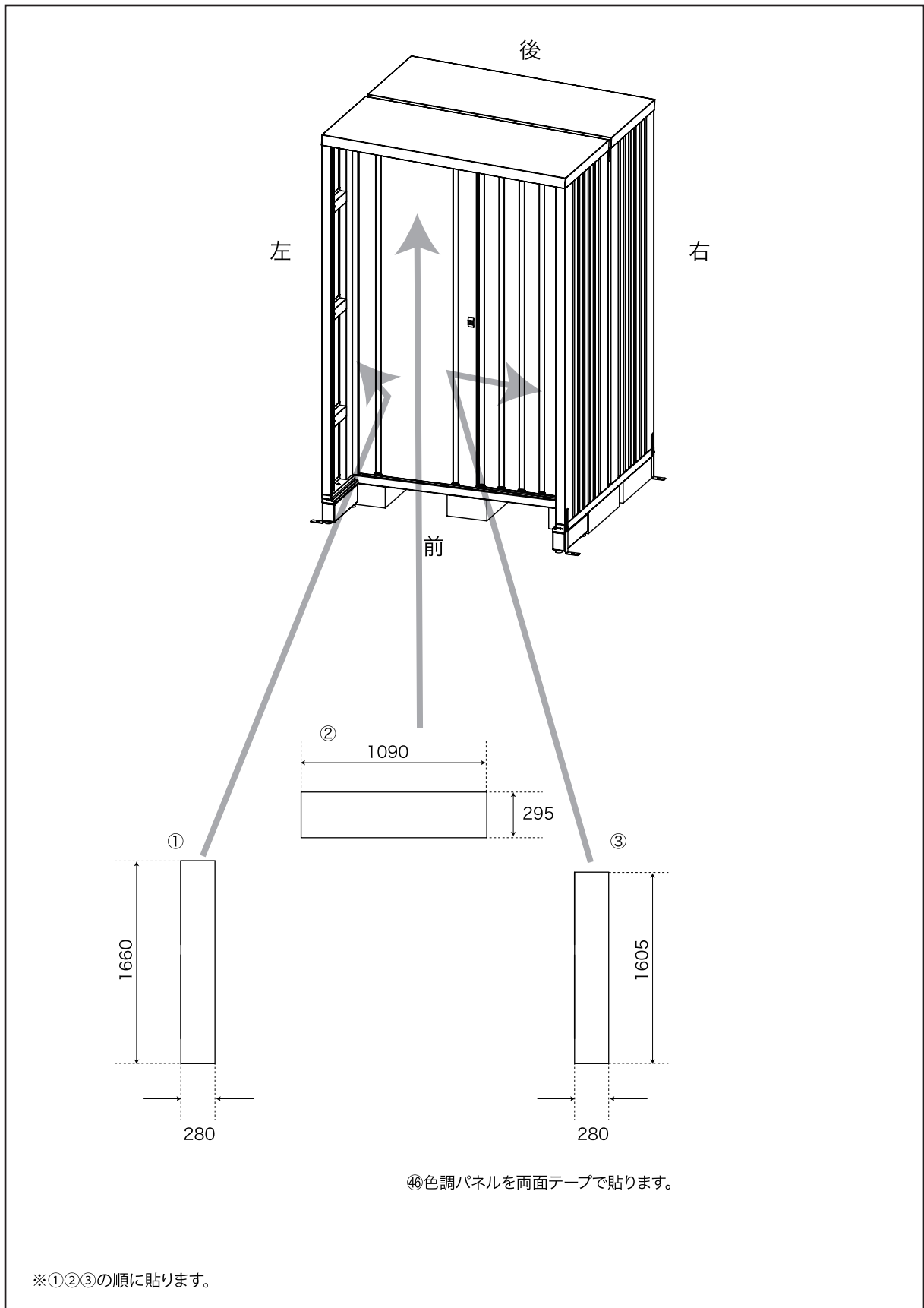
地盤が土の場合
30cm角の穴を掘り、アンカープレートを取り付け、コンクリートを打ち込みます。



後側から見た図

各コーナー1ヶ所につき1コ、④アンカープレートを丸穴のあるどちらかの面に合わせて③六角フランジボルトで仮止めしてから本締めします。

組立図 19





以上 不明な点は、販売店にお気軽にお尋ねください。