



リアルグラスパンシャワー

この度は、当社製品をお買い上げいただきありがとうございます。

末長くご愛用いただくために、この「取付・取扱説明書」をよくお読みいただき、正しい施工とご使用をお願いします。

施工は専門業者が行ってください。専門知識のない方が施工されますと不具合発生の原因となることがあります。

施工の前に

- 設置場所の確認
 - ・設置場所に寸法的に正しく収まるかどうか確認してください。
 - ・母屋の屋根から雪の落下を直接受けない位置かどうか確認してください。
- 梱包明細書に記載の部材、部品がすべて揃っているかどうか確認してください。
- 製品の施工は、必ずこの「取付・取扱説明書」にしたがってください。
- この「取付・取扱説明書」は、施工終了後お客様にお渡しください。

施工上のご注意

- 運搬、施工時は製品をぶつけないようにしてください。
- 製品を横に倒して長時間、地面等に放置しないでください。
- 製品の改造はおこなわないでください。
- 基礎部の寸法は、指定以上の寸法としてください。現場の状況に応じて、基礎部のコンクリートの体積を考慮してください。
- 塩分を含む砂、塩素系のモルタル混和材は腐食の原因になるため使用しないでください。
- 施工時に製品に付着したモルタルやコンクリート等は、表面に傷をつけないように速やかに清掃してください。
- 配管の抜けや破損を防ぐため、設置する場所は平坦な場所としてください。
- 施工の手順でコーキング指示のある所には、シリコン系充填材でコーキングをおこなってください。



警告



禁止

- 本来の用途以外では使用しないでください。
- 製品の上に人が乗ったり、ゆすったり、無理な力をかけないでください。



禁止

- 製品の改造をおこなわないでください。
- 正しく施工、組付けをするために、施工前に必ず取扱説明書をお読みください。
- 施工後、製品が動くような強い衝撃を与えないでください。



注意



厳守

- 使用後は、スポンジなどで軽くこすり、汚れを水で洗い流してください。



注意

- 研磨剤の入った洗剤や、金属ブラシ、スチールウールなどで磨くと表面にキズがつく場合があります。
- 汚れは中性洗剤を使用して、よく水洗いしてください。(シンナー・ベンジン類は使用しないでください。)

※この取付・取扱説明書は、工事完了後お客様にお渡しください。

寸法図 & 名称

本体付属品

●本体梱包品

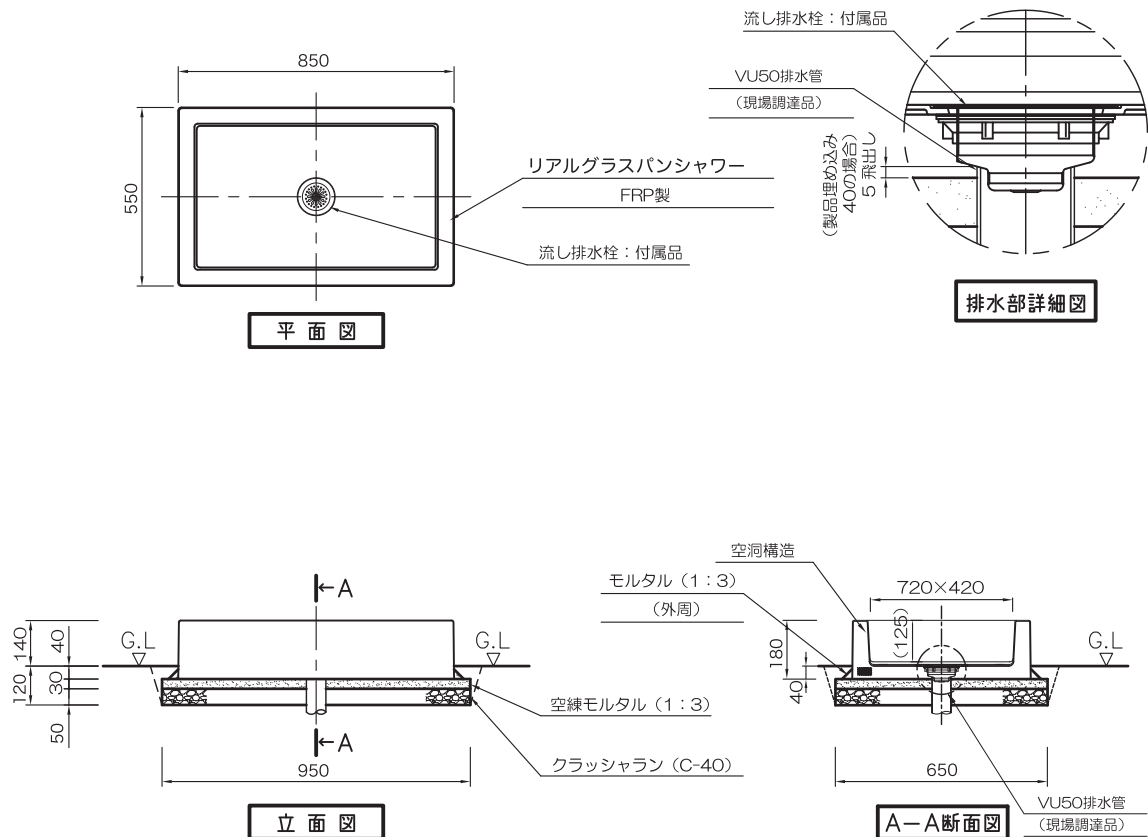
名称	数量	仕様
リアルグラスパン	1	FRP製(ガラス繊維強化プラスチック)
排水目皿	1	ステンレス
人工芝	1	樹脂
取付・取扱説明書	1	-

●現場調達品

名称	数量	仕様
排水管	—	VU50 (水道用硬質塩化ビニル管)
コーキング材	少量	シリコン系充填材

※施工に必要な工具や資材(スコップ、セメント、砂、接着剤)などは別途ご用意ください。

寸法図 / 据えつけ図

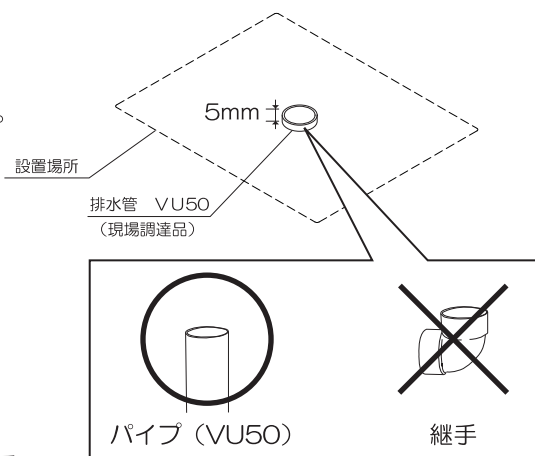


施工要項

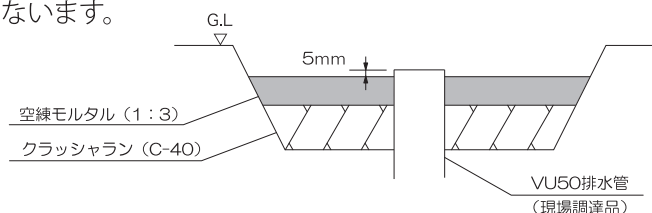
基礎工事

- ① 所定の寸法で床掘りをおこないます。
- ② パンの排水口に合うように、排水管を設置します。

⚠ 継手を直接排水管として
使用しないでください。

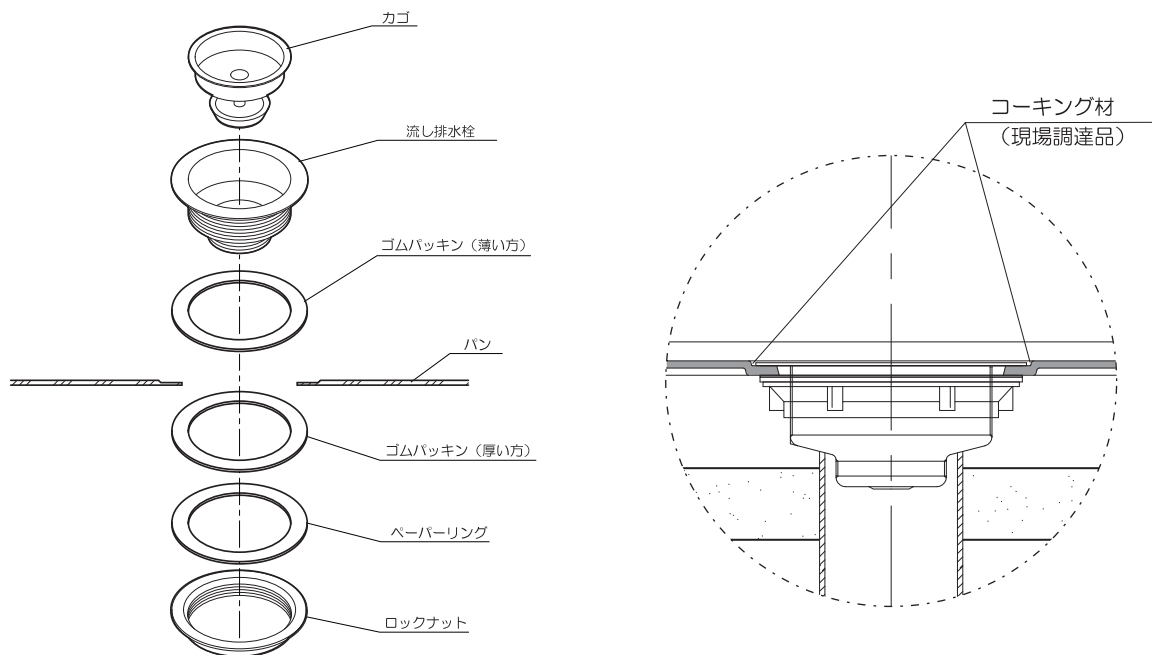


- ③ 排水管上面が空練モルタルよりも5mm高くなるように、排水管を設置します。
- ④ クラッシュラン (C-40) を敷き転圧をおこないます。
- ⑤ 空練モルタル (1:3) を敷き均します。



目皿の取り付け

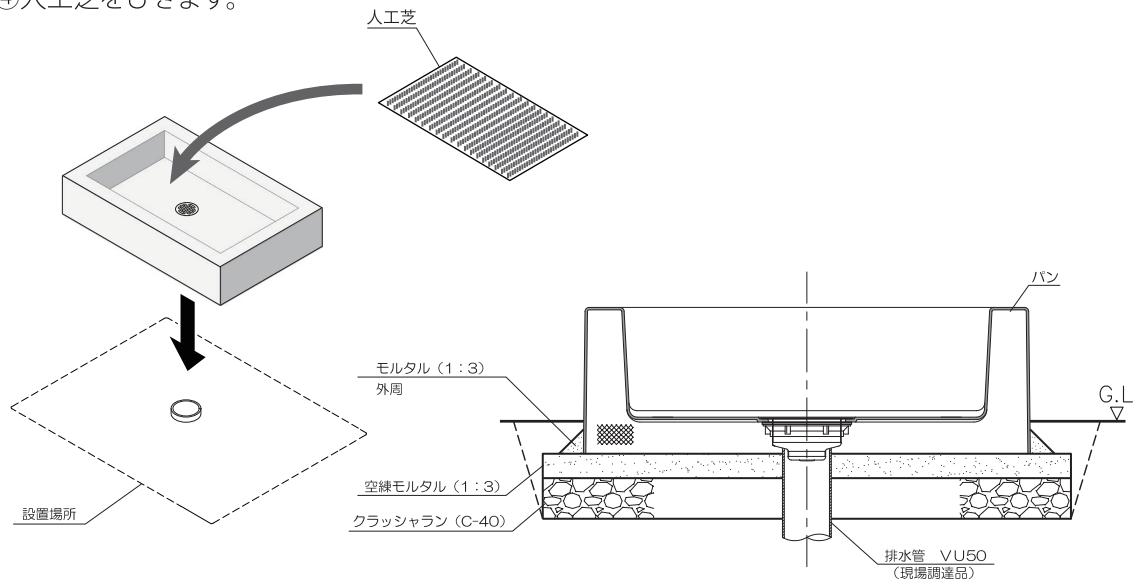
- ① カゴ、流し排水栓、ゴムパッキン (薄い方1枚) をパン上側より取り付けます。
- ② パン下側からパッキン (厚い方1枚)、ペーパーリングを取り付け、ロックナットを締め付け固定します。
- ③ 流し排水栓とパンのすき間をシリコン系充填剤 (現場調達品) でコーキングしてください。



施工要項

パンの設置

- ①パンの底面を持って空練モルタルの上まで移動します。
- ②パンの排水口と立ち上げた排水管が合うように設置し、レベルを調整します。
- ③パンの外周をモルタル(1:3)で固めます。
- ④人工芝をひきます。



埋め戻し

- ①埋め戻しを行います。

【メンテナンス方法】

- 軽い汚れの場合・やわらかいスポンジで軽く水洗いしてください。
- ひどいよごれの場合・水で薄めた中性洗剤を使用して、やわらかいスポンジでよく水洗いをしてください。
(シンナー・ベンジン類は使用しないでください。)
- 研磨剤の入った洗剤や、金属ブラシ、スチールウールなどで磨くと表面にキズがつく場合があります。

※製品の仕様、内容等につきましては、品質改良の為、予告なしに変更する場合があります。

以上 不明な点は、販売店にお気軽にお尋ねください。