



リアルグラスパン

この度は、当社製品をお買い上げいただきありがとうございます。

末長くご愛用いただくために、この「取付・取扱説明書」をよくお読みいただき、正しい施工とご使用をお願いします。

施工は専門業者が行ってください。専門知識のない方が施工されますと不具合発生の原因となることがあります。

施工の前に

- 設置場所の確認
 - ・設置場所に寸法的に正しく収まるかどうか確認してください。
 - ・母屋の屋根から雪の落下を直接受けしない位置かどうか確認してください。
- 梱包明細書に記載の部材、部品がすべて揃っているかどうか確認してください。
- 製品の施工は、必ずこの「取付・取扱説明書」にしたがってください。
- この「取付・取扱説明書」は、施工終了後お客様にお渡しください。

施工上のご注意

- 運搬、施工時は製品をぶつけないようにしてください。
- 製品を横に倒して長時間、地面等に放置しないでください。
- 製品の改造はおこなわないでください。
- 基礎部の寸法は、指定以上の寸法としてください。現場の状況に応じて、基礎部のコンクリートの体積を考慮してください。
- 塩分を含む砂、塩素系のモルタル混和材は腐食の原因になるため使用しないでください。
- 施工時に製品に付着したモルタルやコンクリート等は、表面に傷をつけないように速やかに清掃してください。
- 配管の抜けや破損を防ぐため、設置する場所は平坦な場所としてください。
- 施工の手順でコーキング指示のある所には、シリコン系充填材でコーキングをおこなってください。
- 塗装製品ですので養生テープ等の粘着ぶつを使用すると、塗装剥離が外部要因（気象状況等）により発生する可能性がありますのでおやめください。

⚠ 警告



禁止

- 本来の用途以外では使用しないでください。
- 製品の上に人が乗ったり、ゆすったり、無理な力をかけないでください。



禁止

- 製品の改造をおこなわないでください。
- 正しく施工、組付けをするために、施工前に必ず取扱説明書をお読みください。
- 施工後、製品が動くような強い衝撃を与えないでください。



厳守

- 使用後は、スポンジなどで軽くこすり、汚れを水で洗い流してください。

⚠ 注意



注意

- 製品はコンクリートを塗装したもので、砂粒や素焼の鉢などの硬いものでこすると表面にキズがつく場合があります。
- 研磨剤の入った洗剤や、金属ブラシ、スチールワールなどで磨くと表面にキズがつく場合があります。
- 汚れは中性洗剤を使用して、よく水洗いしてください。（シンナー・ベンジン類は使用しないでください。）

※この取付・取扱説明書は、工事完了後お客様にお渡しください。

寸法図 & 名称

本体付属品

●本体梱包品

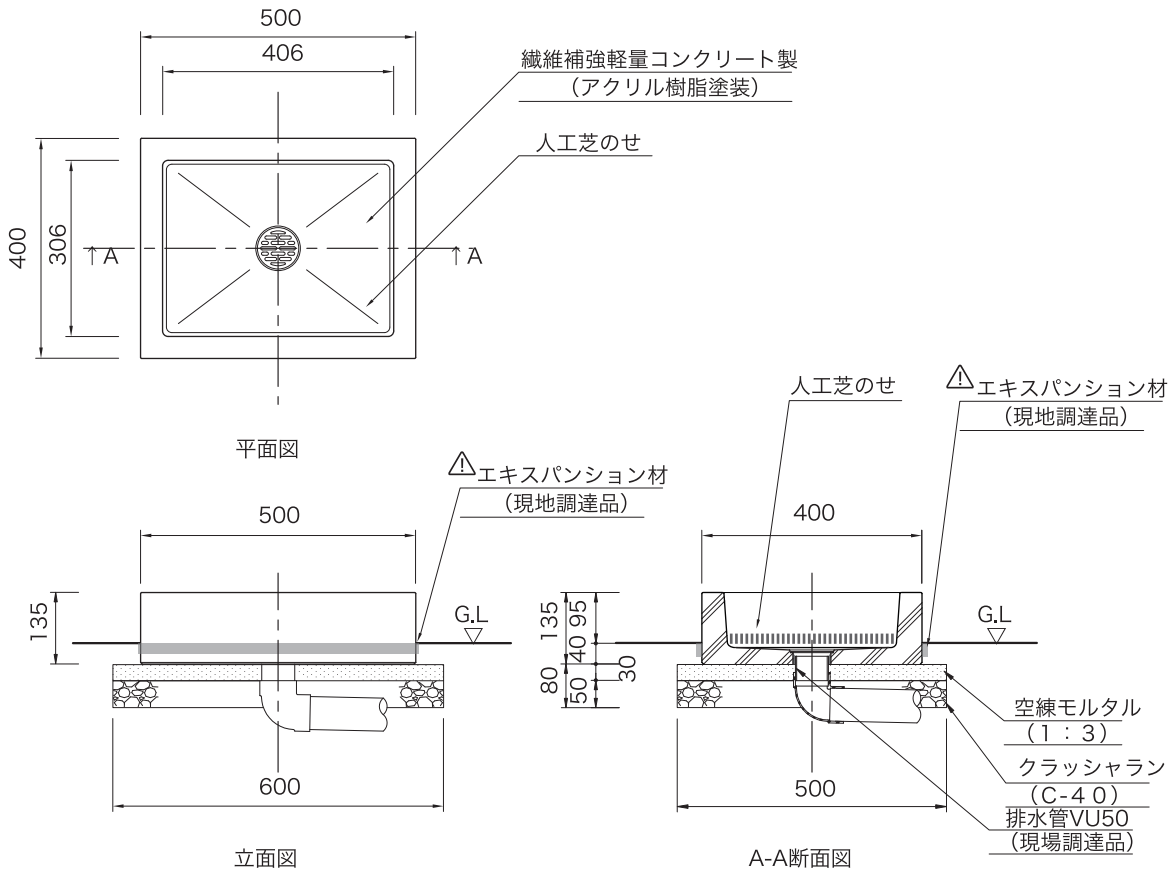
名称	数量	仕様
リアルグラスパン	1	繊維補強軽量コンクリート製 (アクリル樹脂エマルジョン塗装)
排水目皿	1	黄銅製
人工芝	1	樹脂
取付・取扱説明書	1	-

●現場調達品

名称	数量	仕様
排水管	—	VU50 (水道用硬質塩化ビニル管)
コーキング材	少量	シリコン系充填材
エキスパンション材	—	タックシール RE-1 片シール付き (3t×20×2,000)

※施工に必要な工具や資材(スコップ、セメント、砂、接着剤)などは別途ご用意ください。

寸法図



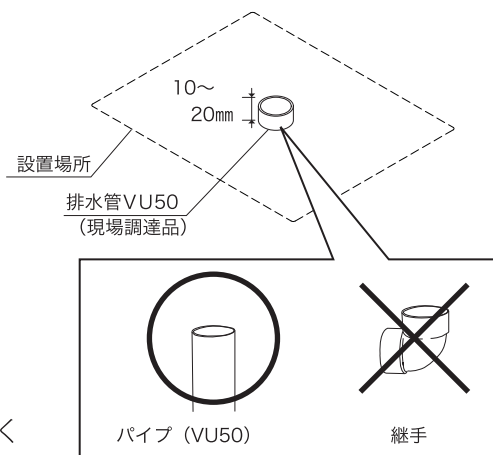
△ 土間コンクリート、モルタルにて製品周囲を拘束する場合、製品にクラックが発生する可能性がありますので製品周囲に必ずエキスパンション材を巻いてください。

施工要項

基礎工事

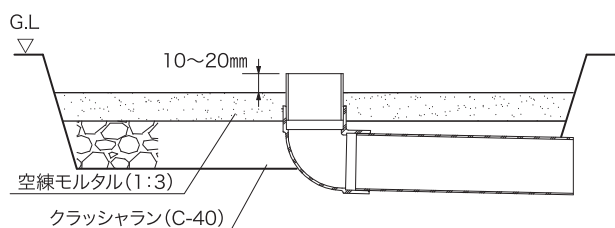
- ①所定の寸法で床掘りをおこないます。
- ②パンの排水口に合うように、排水管を設置します。

⚠ 継手を直接排水管として
使用しないでください。



- ③排水管上面が空練モルタルよりも10~20mm高く
なるように、排水管を設置します。
- ④クラッシュラン (C-40) を敷き転圧をおこないます。
- ⑤空練モルタル (1:3) を敷き均します。

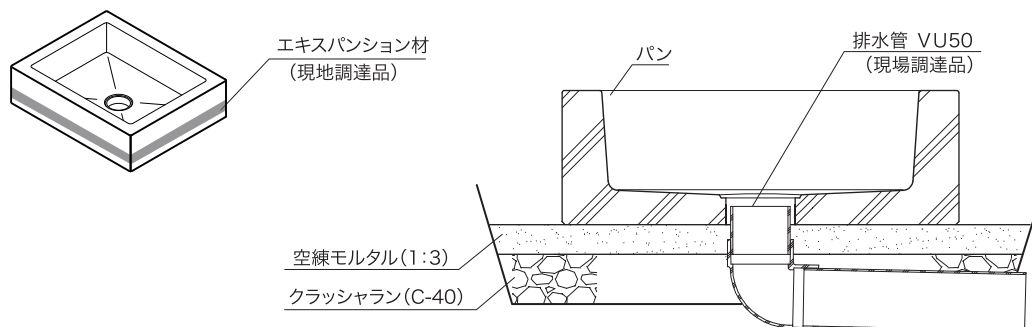
⚠ 継手を空練モルタルより上に、飛び
出させないでください。



設置

- ①パンの底面を持って空練モルタルの上まで移動します。
- ②パンの排水口と立ち上げた排水管が合うように設置します。

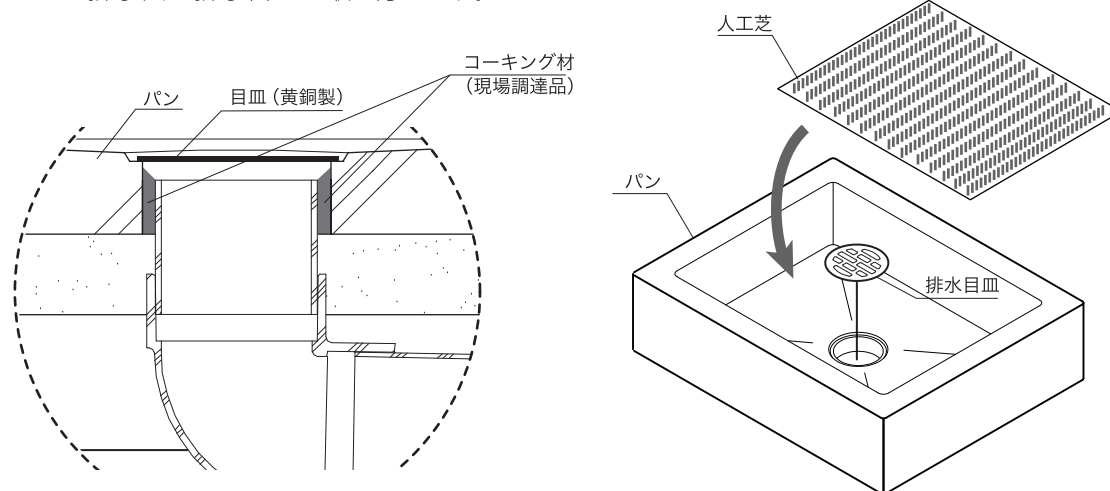
⚠ 土間コンクリート、モルタルにて製品周囲を拘束する場合、
製品にクラックが発生する可能性がありますので
製品周囲に必ずエキスパンション材を巻いてください。



施工要項

排水管の接続

- ①コーキング材(現場調達品)でパンの排水口と排水管の隙間をコーキングします。
- ②パンの排水口に排水目皿を取り付けます。



埋め戻し

埋め戻しを行います。

【ご使用にあたって】

本製品は、繊維補強コンクリート(塗装仕上)で形成されており、引張強度や伸び能力を増大させた製品です。しかし、基本的には一般のコンクリート製品と同等の品質であるため、コンクリートの特性である表面のヘアークラックや、設置環境、外気温の繰り返し変化、経年劣化により、塗装面のひび割れ、塗装剥離、色あせ、素材自体のひび割れ、白華現象が起こる場合があります。また、砂粒や素焼の鉢などの硬いものでこすると表面にキズがつく場合があります。未永くご使用いただくために、下記メンテナンス方法でのご対応をお願いします。

【メンテナンス方法】

- 軽い汚れの場合・やわらかいスポンジで軽く水洗いしてください。
- ひどいよごれの場合・水で薄めた中性洗剤を使用して、やわらかいスポンジでよく水洗いをしてください。(シンナー・ベンジン類は使用しないでください。)
 - ・研磨剤の入った洗剤や、金属ブラシ、スチールワールなどで磨くと表面にキズがつく場合があります。
- 塗装剥離・ひび割れが発生した場合・塗装は経年劣化が生じます。塗装面にクラックや膨れ、剥離、変色が著しい場合は、補修や塗り替えが必要となってきます。早めに塗替えを行うことで製品が長持ちします。メンテナンスキットを用意していますので、塗装の際は、販売店・工務店にご相談してください。

※製品の仕様、内容等につきましては、品質改良の為、予告なしに変更する場合があります。

以上 ご不明な点は、販売店にお気軽にお尋ねください。