



硬質発泡ウレタン製水受け スクエアパンネロ

この度は、当社製品をお買い上げいただきありがとうございます。

末長くご愛用いただくために、この「取付・取扱説明書」をよくお読みいただき、正しい施工とご使用をお願いします。

施工は専門業者が行ってください。専門知識のない方が施工されますと不具合発生の原因となることがあります。

⚠ 安全にお使いいただくために必ずお守りください

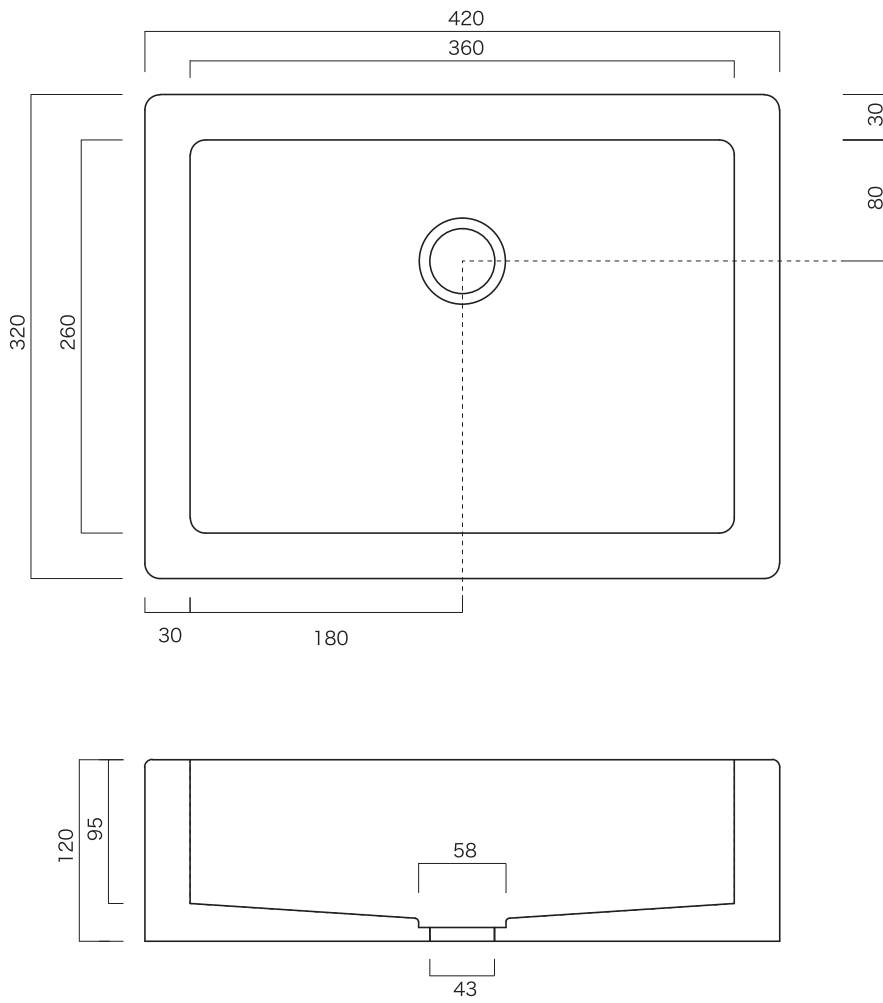
- 安全を確保するため、組み立て、施工は必ず専門の業者が行ってください。
- 組み立て、施工時は、商品にキズがつかないように十分注意してください。

メンテナンスのご注意

- ・なるべく炎天下の直射日光の当たらない所でご使用下さい。変形の原因となることがあります。
- ・熱湯(70℃以上)を直接流すことは止めて下さい、変形の原因となることがあります。
- ・物をぶついたり、強く擦ると色が剥げたりすることがあります。
- ・アルコール等で拭かないで下さい。汚れ落としは中性洗剤を使用して下さい。色落ちの原因となることがあります。
- ・グレー色について、カレーなどに含まれる色素(クルクミン)の付き方によっては色シミが残る恐れがあります。

※この取付・取扱説明書は、工事完了後お客様にお渡しください。

寸法図



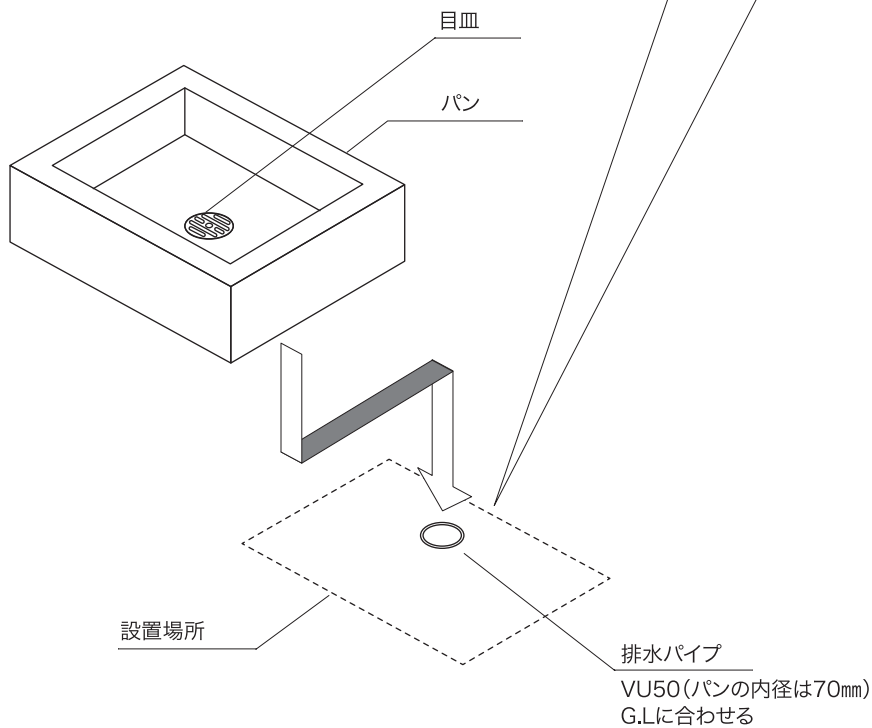
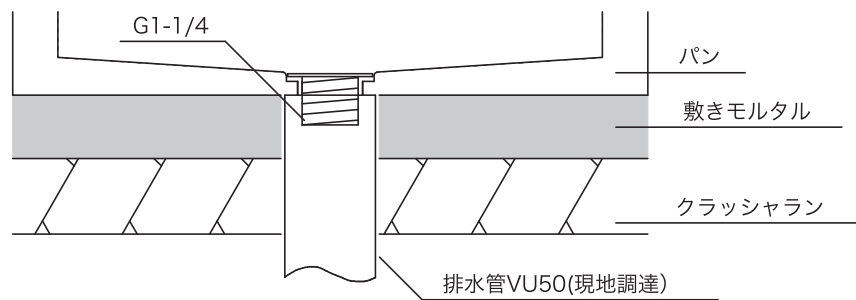
取付方法

取り付ける前に **必ずお読み下さい。**

- ①パンの排水金具を排水パイプが合うように地面に置き、位置を確認します。
- ②敷モルタルを均一になるようにならして圧着して設置します。

【参考施工図】

- パンの設置は、敷モルタルが均一になるようにならして圧着してください。





以上 ご不明な点は、販売店にお気軽にお尋ねください。

