



コンクリート製 水受け プラットフォーム

[ヨスミ・カクスイ]

この度は、当社製品をお買い上げいただきありがとうございます。
末長くご愛用いただくために、この「取付・取扱説明書」をよくお読みいただき、正しい施工とご使用をお願いします。

施工は専門業者が行ってください。専門知識のない方が施工されますと不具合発生の原因となることがあります。

⚠ 安全にお使いいただくために必ずお守りください

- 安全を確保するため、組み立て、施工は必ず専門の業者が行ってください。
- 組み立て、施工時は、商品にキズがつかないように十分注意してください。

メンテナンスのご注意

◇汚れの程度と掃除方法

- ・軽い汚れの場合・・・柔らかい布、スポンジで水拭きした後、からぶきしてください。金属タワシや研磨剤入り洗剤でこすると表面が傷つき、錆の発生、腐食の原因となります。
- ・ひどい汚れの場合・・・中性洗剤を薄めた液で汚れを落とし、洗剤が残らないように水洗いしてください。その後、からぶきしてください。シンナー・ベンジン等の石油系溶剤は絶対にご使用にならないでください。塗装がはげることがあります。

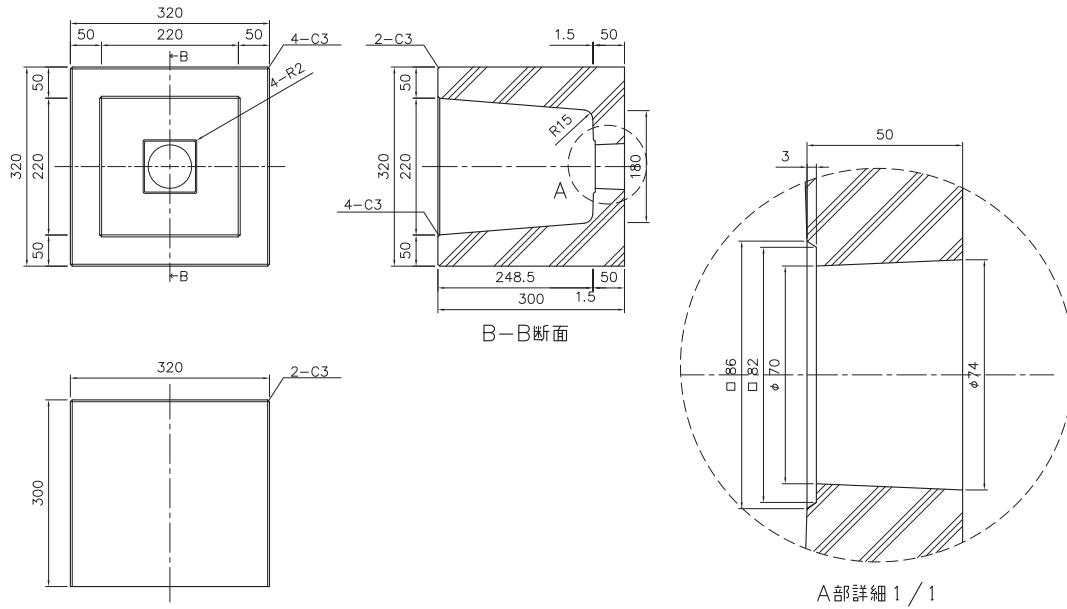
◇お手入れのご注意

- ・金属ブラシ、金ベラ、スチールウール、目のあらい紙ヤスリなどは使用しないでください。
- ・アルコール、ベンジン、アセトンなどの有機溶剤や石油類などは使用しないでください。
- ・小さなキズでも早めに補修されることをおすすめします。
- ・安全のため、定期的にガタツキがないか確認してご使用ください。
- ・工業地帯や海岸の近くなどでは、状況によりお手入れの回数を増やしてください。

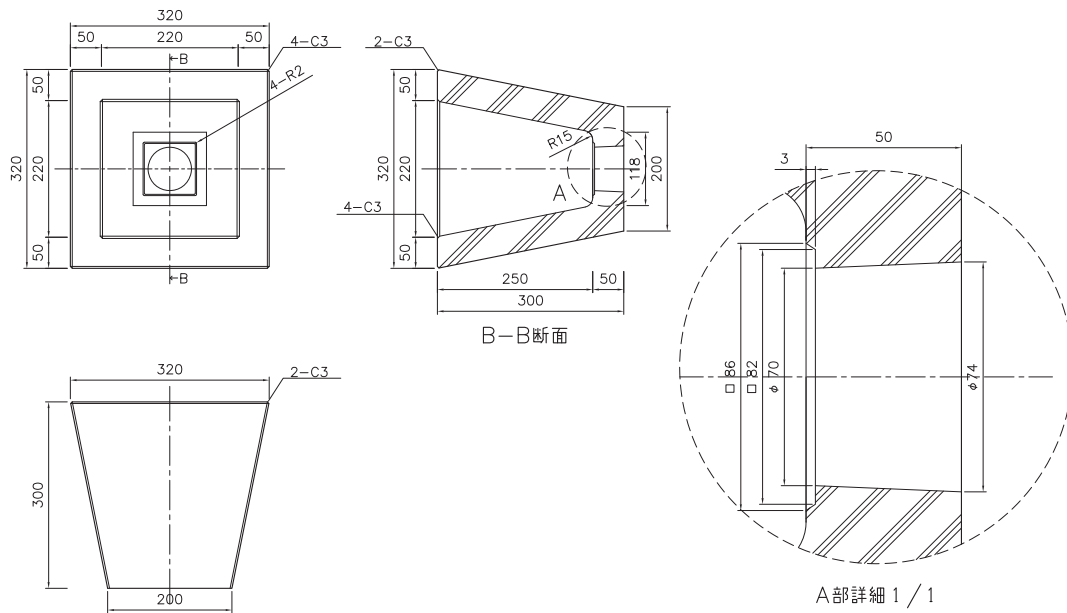
※この取付・取扱説明書は、工事完了後お客様にお渡しください。

寸法図

プラットパン
[ヨスミ]



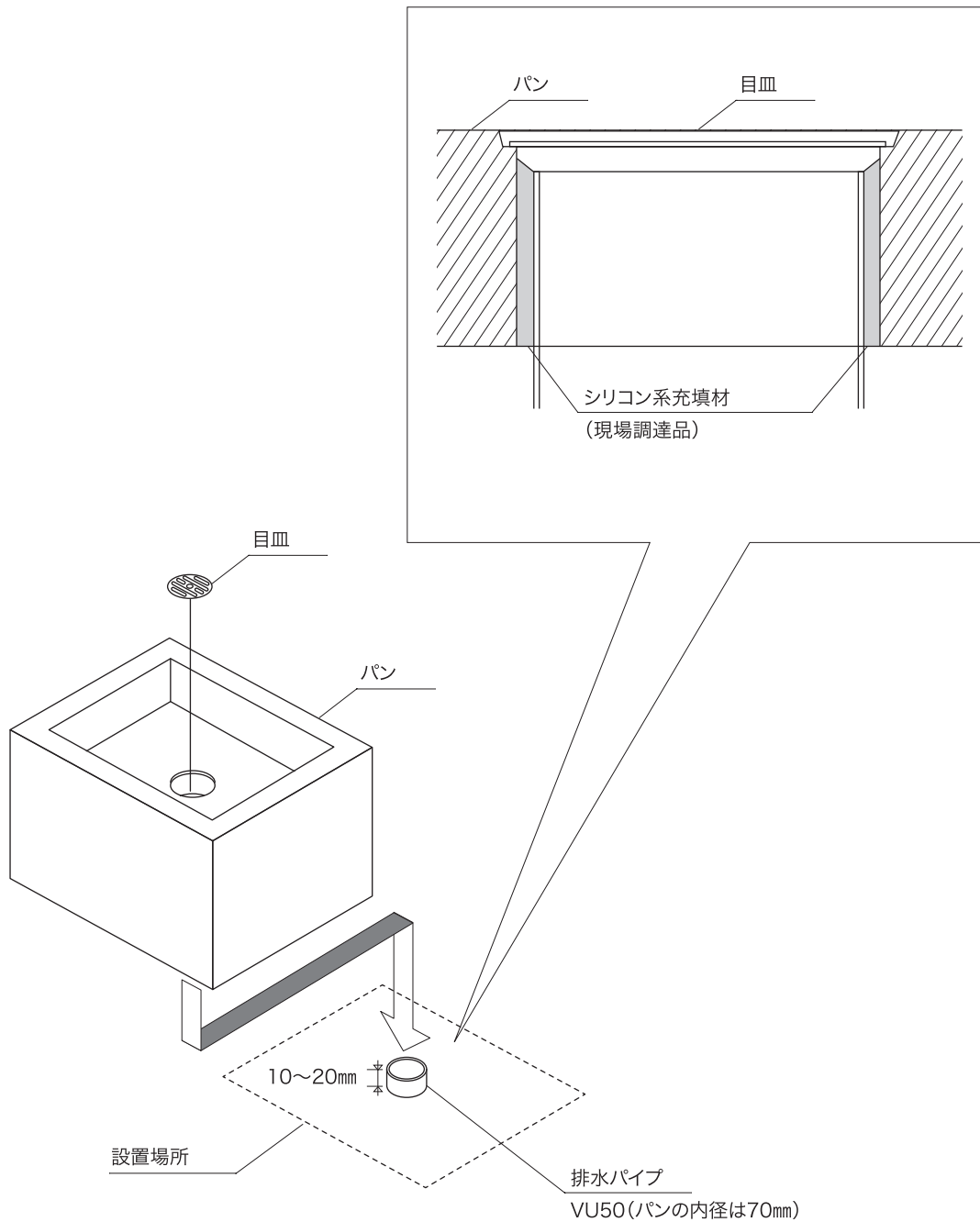
プラットパン
[カクスイ]



取付方法

- ①パンの排水口を排水パイプが合うように地面に置きます。※大きな石を取り除き、平らにならして下さい。
- ②パンと排水パイプの隙間をシリコン系充填材(現場調達品)でコーキングします。
- ③排水口に目皿を取り付けます。

※施工上の注意(裏面)を必ずお読み下さい。

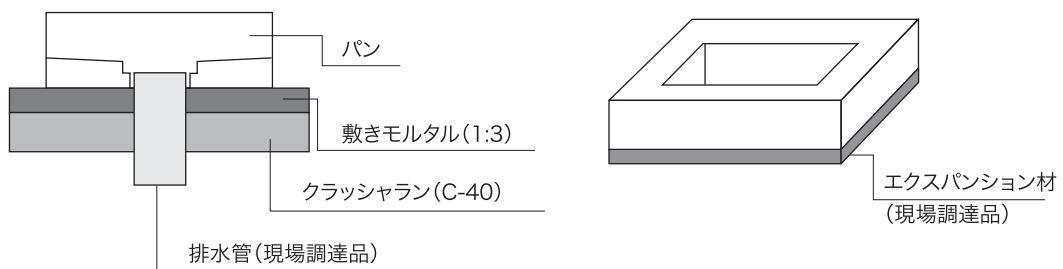


ご注意

軽量コンクリート ガーデンパン(各種)施工上の注意

- パンの設置は敷きモルタルが均一になるようにならしてから圧着して下さい。ダンゴ貼りをしてパンと下地の上に空隙ができると、軽い荷重でも製品にクラックが入る恐れがあります。
- 埋込む箇所には、製品周囲に必ずエクspansion材(伸縮目地)を巻いて下さい。コンクリートやモルタルの収縮によって製品にクラックが入る恐れがあります。

エクspansion材(現場調達品):ポリエチレンフォーム 片シール付き(厚み3mm・密度0.13g/cm³程度)推奨



以上 ご不明な点は、販売店にお気軽にお尋ねください。