



混合栓ユニット

この度は、当社製品をお買い上げいただきありがとうございます。

末長くご愛用いただくために、この「取付・取扱説明書」をよくお読みいただき、正しい施工とご使用をお願いします。

施工は専門業者が行ってください。専門知識のない方が施工されますと不具合発生の原因となることがあります。



メンテナンス

■ 日頃のお手入れ

浴室用合成洗剤（中性）を薄めてスポンジ等柔らかいものに含ませて拭いて下さい。拭いた後は湿らせた布できれいに洗剤をふき取って下さい。

クレンザー・磨き粉・ラッカー・シンナー・アルコールまたはアンモニア、苛性ソーダ、塩酸等の薬品や漂白剤は使用しないで下さい。

※キズ、変色等の原因となります。また、サンドペーパーやタワシの使用も、光沢を失わせキズをつけるのでおやめ下さい。

■ 長くお使いいただくために

表面が汚れたら中性洗剤や石鹼水を布に含ませ、軽く拭き、その後、洗剤液が残らないように水拭きを十分行ってください。



ご 注 意

■ 蛇口の取り付け

本商品は、樹脂配管をしております。冬期凍結の可能性のある場所では、水抜きや保温など十分ご注意ください。

■ 吐出温度の確認

必ず素手で温度を確認してから使用して下さい。

※高温の湯が出てヤケドをする恐れがあります。

※この取付・取扱説明書は、工事完了後お客様にお渡しください。

取り付けあたり

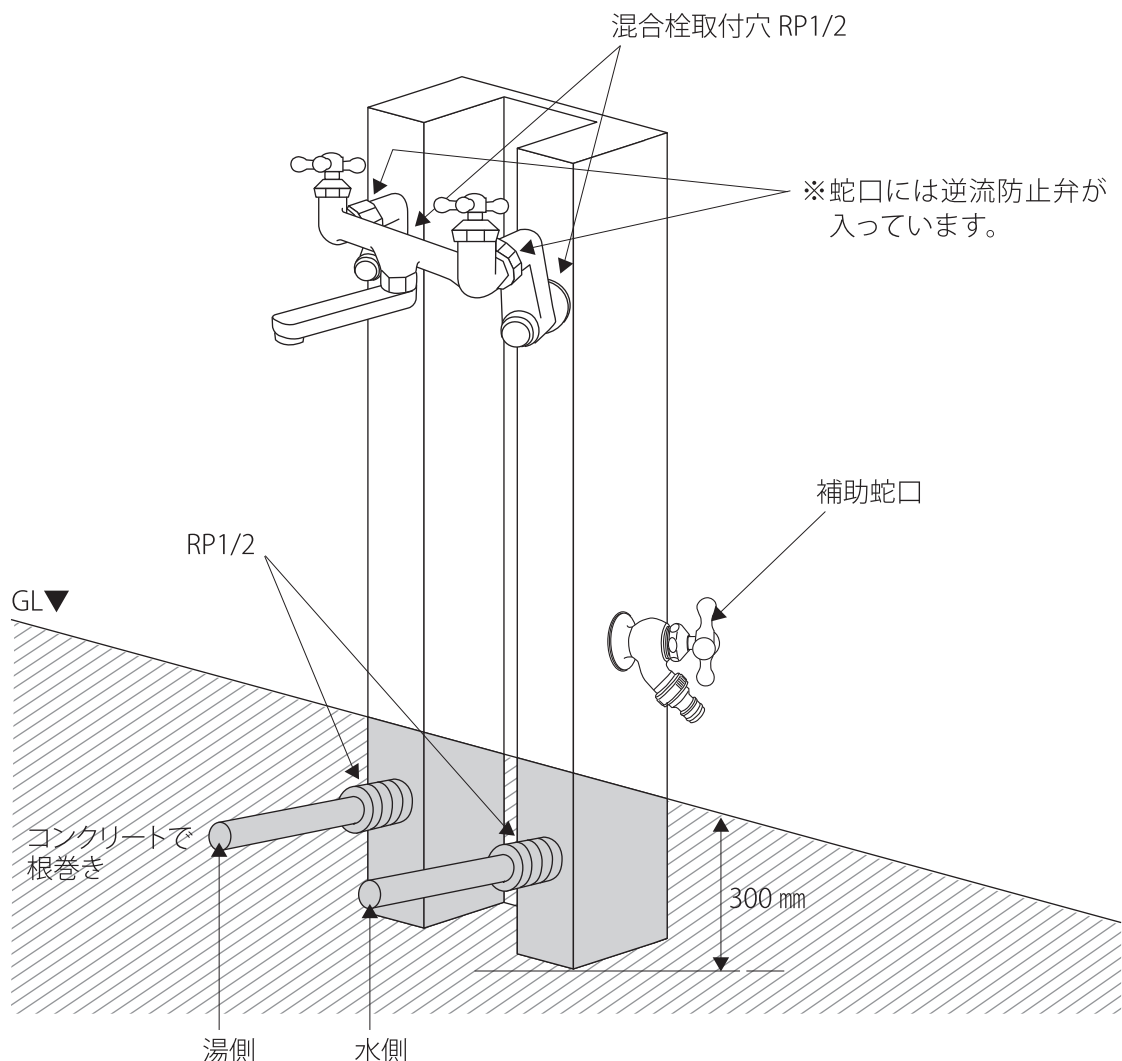
施工する前に **必ずお読み下さい。**

- 給水管は、RP1/2となっております。ネジ付き継ぎ手で接続してください。
- 本体は、比較的長いタイプですので、GLラインまで、埋め込んでください。
- 地中部は、コンクリートなどで根巻きをしていただくことをおすすめします。
- 地面と垂直に施工してください。
- 量水器付近の止水栓を止め、止水します。
- 蛇口の取付けネジにシールテープを巻きます。
- ハンドルが上部にくるようにねじ込みます。この時ねじ込んだ蛇口を緩める時(戻す時)は必ず再度シールテープを巻き直してください。止水栓を開け、蛇口付近から水漏れが無い事をご確認ください。

※詳細は、蛇口梱包箱に同梱されている「説明書」をお読みください。

漏水を さけるために

蛇口を取り付ける前に **必ず水道配管中のゴミなどを
出すために水道水を通水して** から、取り付けてください。



混合栓蛇口の取付け方

使用条件と取り付け前のご注意

給水・給湯圧力	最低必要圧力	0.15MPa
	最高圧力	0.75MPa (静水圧)
	適正圧力	0.2~0.3MPa
推奨給湯温度		60℃
使用可能水質		水道水及び飲用可能な井戸水(※)
用途		一般住宅用

※飲用可能な井戸水とは、水道法に定められた飲料水の水質基準に適合する水をいう。

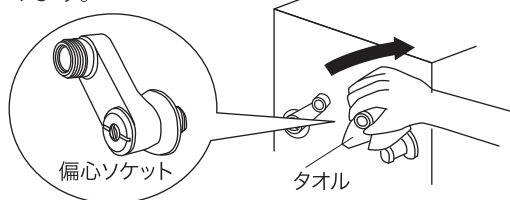
- 給水圧力が0.75MPaを超える場合は、市販の減圧弁を設置して適正圧力(0.2~0.3MPa)に減圧して下さい。ウォーターハンマーや流水音が減圧します。
- 給水圧力は給湯圧力と同等もしくは高く設置して下さい。
- 誤作動などによるやけど防止のため、60℃給湯をおすすめします。
- 高温でのご使用は水栓金具の寿命を短くし破損や水漏れ原因となります。
- 給湯配管は最短距離で配管し、配管には保温材を巻いて下さい。
- 湯・水を逆配管しないで下さい。
- 給湯に蒸気を使用しないで下さい。
- 水栓取付け前には必ず配管内の清掃を行い配管内のゴミ、砂等を完全に洗い流して下さい。
- 温度調節を容易にするために給水、給湯圧力の差圧はなるべく小さくして下さい。

器具の取付け

- ※器具を取付ける前に必ず配管中の異物を洗い流して下さい。
- ※工具の使用等による過剰な締付けは偏心ソケットや配管の破損の原因になります。
- ※取付順にしたがって確実に取り付け下さい。取り付け後は、本管を開き、締付け各部からの漏れの無いことを確認し実用テストを必ず実施して下さい。

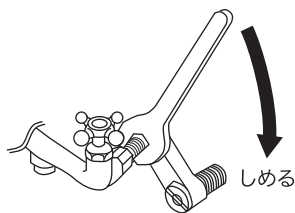
60S 偏心ソケットの取付け

- ①60S偏心ソケットにシールテープを巻き、下図のようにタオル等をあてがい取付け面に向かって、時計回りに手締めでしっかりとねじ込みます。

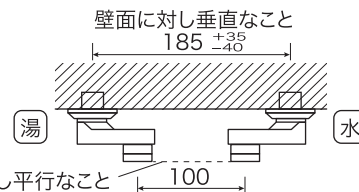


- ③水栓本体を偏心ソケットに取り付けます。

※水栓本体のナットを、モンキーレンチなどを使用して1960N・cm (200kgf・cm)程度に締付けて下さい。

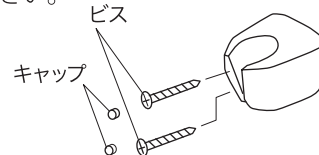


- ②湯側、水側の偏心ソケットは壁からの前寸法が同一になるように取付けて下さい。



※給水配管が右側、給湯配管が左側に配管されていることを確認して下さい。

- ④シャワーフックを壁に取り付けます。シャワーフックをビスで固定し、キャップをはめて下さい。



※壁面に合ったビスを使用して取り付けして下さい。

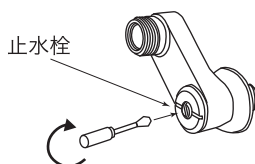
混合栓蛇口の取付け方

水抜き方法

凍結が予想される時は、下記の要領にて水抜き操作を行って下さい。凍結破損で漏洩し、家財等を濡らす財産損害発生恐れがあります。

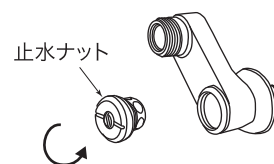
①クランクの流量調節弁(止水栓)をマイナスドライバーで右に回して閉めます。(水側と湯側両方を閉めます。)

①止水栓を閉める



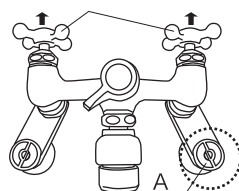
②硬貨または大型ドライバー等で水抜き栓(止水ナット)を左に回して開けます。(水側と湯側両方を開けます。)

②止水ナットを開ける

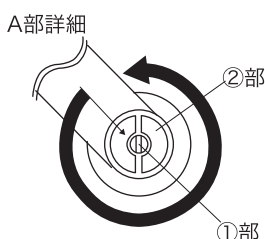


③水側と湯側両方のハンドルを開けて水抜きを行って下さい

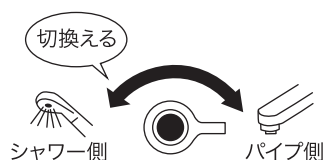
③両方のハンドルを開ける



④シャワー付仕様の場合は、切換ハンドルを操作し、パイプ側とシャワー側両方の水抜きを行って下さい。この時、シャワーヘッドを下に向け、水が滴らなくなるまで水抜きを行って下さい。



④切換ハンドルを操作する



※操作時、シャワーヘッドを下に向ける

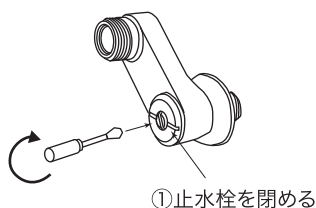


ストレーナーの清掃

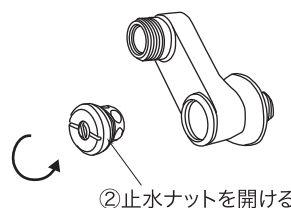
ストレーナーが詰まると吐水量が少なくなったり、温度調節がうまく行かなくなる等十分な機能を発揮しなくなりますので、ときどき下記の要領でストレーナーを掃除して下さい。

①水側、湯側の流量調節弁(止水栓)をマイナスドライバーで右に回して給水、給湯を止め、ハンドルを開いて圧力を抜いて下さい。

②硬貨または大型ドライバー等で水抜き栓(止水ナット)を左に回してストレーナーをとりはずし、ブラシ等で軽く洗って下さい。



①止水栓を閉める



②止水ナットを開ける

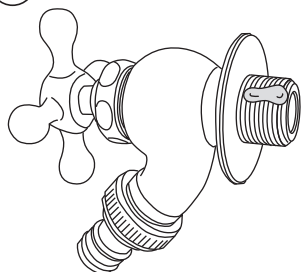
③組み付けは、逆の手順で行い、流量調節は、元の位置まで開いて下さい。

補助蛇口の取付

蛇口を取り付ける前に必ずお読み下さい。

シールテープの巻き方

①

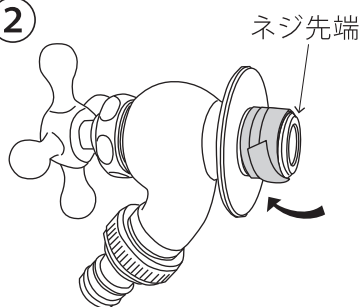


①液体シールを少量塗布。

あまり多く塗布するとはみ出したり、しっかり固定されすぎて次回の蛇口交換時に内部を痛める可能性があります。



②

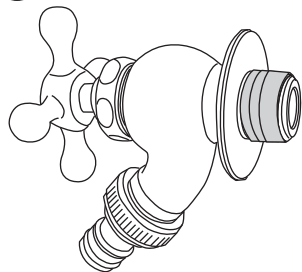


②シールテープを本体の付け根から時計回りに巻きつける。

この時に先端のネジ山は残しておきます。巻く回数は6巻～7巻くらいです。テープを軽く引っ張りながら、しっかり巻きます。



③

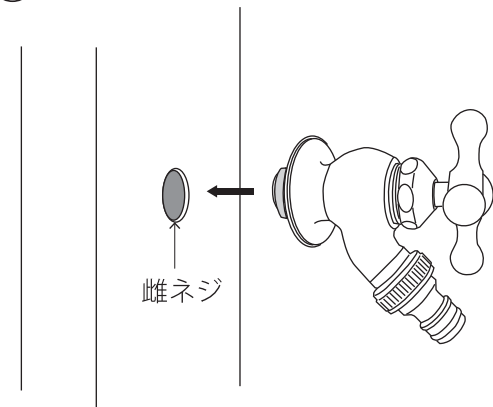


③指や爪でシールテープをしっかり押さえます。

シールテープが薄いようでしたら、液体シールも薄く塗布してください。



④



④立水栓などの給水管の雌ネジに蛇口をねじ込みます。

ハンドル部が頂上になるようにねじ込み、蛇口のツバが雌ネジ側に接着しないギリギリまでねじ込み調整します。

※ねじ込みすぎた場合に戻すと漏水の原因となりますので、シールテープを巻き直してください。

■液体シール

液体シールは、『ヘルメシール88』などがあります。

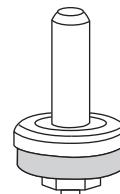
※必ずしも液体シールを塗布する必要はありません。

メンテナンス

メンテナンス

【コマ(パッキン)の交換方法】

ガーデンフォーセット用：
コマ用パッキン(水栓13用)

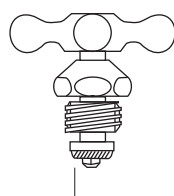
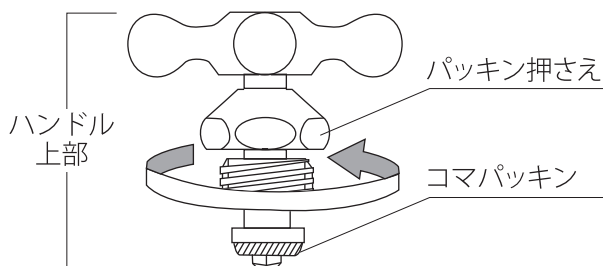


コマパッキンに傷や劣化が見られる場合、交換をお願いします。(規格の13mm固定コマをお買い求め下さい。)

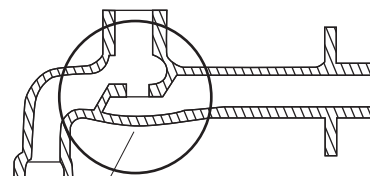
●止水栓を止めてから作業を行なって下さい。

- ①交換の際は、市販のコマ(パッキン)をお求め下さい。
- ②止水栓を閉じ、給水を止めます。パッキン押さえのネジを回し、ハンドル上部を取り外します。
- ③コマ及び本体側に詰まっているゴミを取り除きます。(ピンセット、懐中電灯等をご利用ください。)

作業後、反対の手順にて、締め付けます。



コマパッキンに
ゴミが付着して
いませんか?



本体内部にゴミが
詰まってませんか?

詳細については、蛇口の箱内の取説をご覧ください。

以上 ご不明な点は、販売店にお気軽にお尋ねください。