



# ホールバケット II

この度は、当社製品をお買い上げいただきありがとうございます。

末長くご愛用いただくために、この「取付・取扱説明書」をよくお読みいただき、正しい施工とご使用をお願いします。

施工は専門業者が行ってください。専門知識のない方が施工されますと不具合発生の原因となることがあります。

## ⚠ 安全にお使いいただくために必ずお守りください

- 屋上やがけの上など、商品が落下した場合にケガをする可能性のある高所には設置しないでください
- お子様が踏み台として使用し、転落事故につながる場所への設置は絶対にしないでください。
- 安全を確保するため、組み立て、施工は必ず専門の業者が行ってください。
- 梱包明細表で必要な部材、部品がすべて揃っているか確かめてから組み立ててください。
- 常に水や温水に触れたり水没する場所、また温泉やそれに類する水質に触れたりする場所には設置しないでください。
- 構造物、建築物の屋根などからの雪の落下を受けない位置に設置してください。
- 商品の改造は絶対にしないでください。商品の性能が落ち、強度不足による破損、倒壊の可能性があり危険です。
- 無理な荷重をかけないでください。
- 本製品は『亜鉛メッキ鋼板』でできており、耐久性に優れていますがキズによりそこから錆が発生することがあります。

## メンテナンスのご注意

### ◇汚れの程度と掃除方法

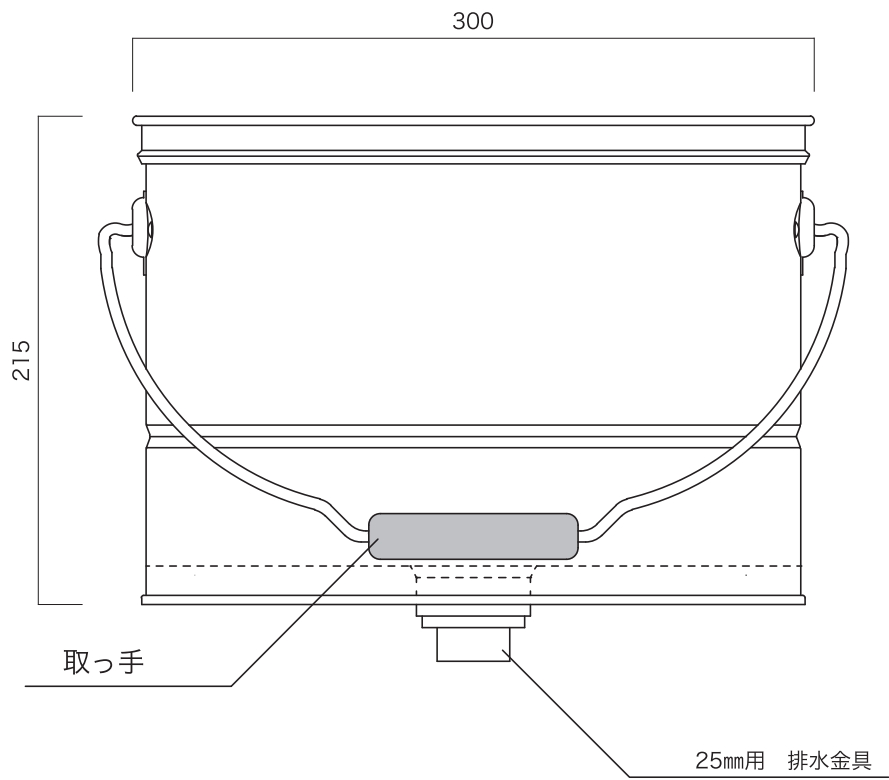
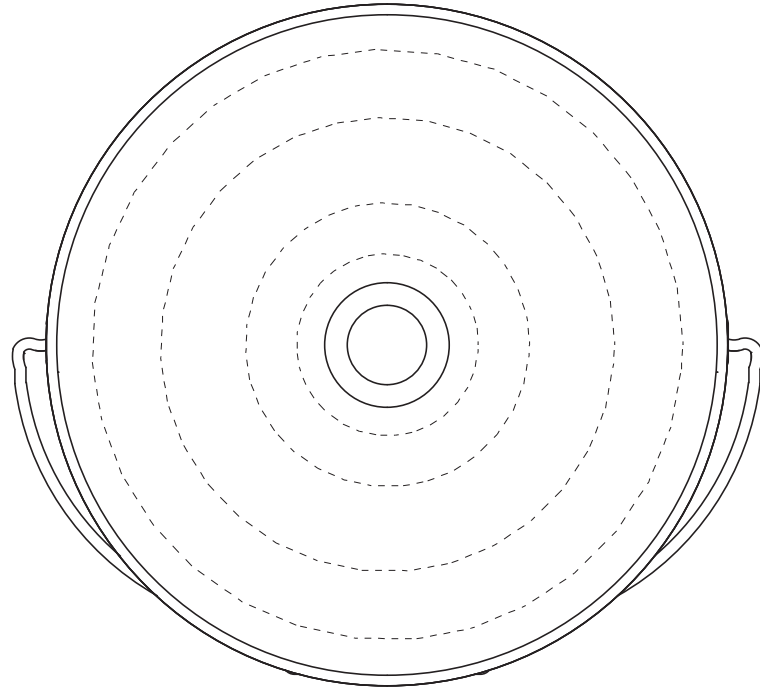
- ・軽い汚れの場合・・・柔らかい布、スポンジで水拭きした後、乾拭きしてください。
- ・ひどい汚れの場合・・・中性洗剤を薄めた液で汚れを落とし、洗剤が残らないように水洗いしてください。その後、乾拭きしてください。

### ◇お手入れのご注意

- ・金属ブラシ、金ペラ、スチールウール、目のあらい紙ヤスリなどは使用しないでください。
- ・小石、砂などが付着したままこすると、表面にキズが付きます。あらかじめ取り除いてください。
- ・アルコール、ベンジン、アセトンなどの有機溶剤や石油類などは使用しないでください。
- ・安全のため、定期的にガタツキがないか確認してご使用ください。
- ・工業地帯や海岸の近くなどでは、状況によりお手入れの回数を増やしてください。
- ・定期的なお手入れにより、本製品をいつまでも美しく保つことができます。

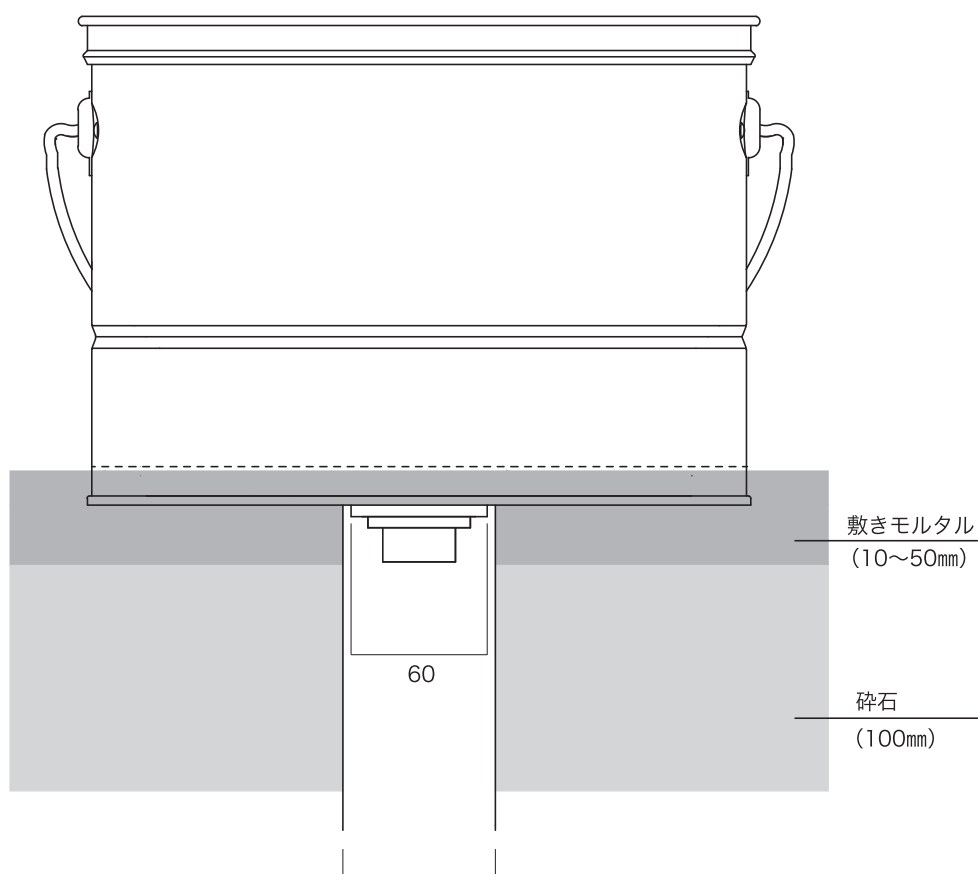
※この取付・取扱説明書は、工事完了後お客様にお渡しください。

寸法図



施工図

取り付ける前に必ずお読み下さい。



排水管 内径φ67~

※付属のゴム栓は必要に応じてお使いください。

---

---

ご注意

- 取付工事は必ず専門工事店に行ってください。
- 本体は確実に水平になるよう設置してください。

以上 ご不明な点は、販売店にお気軽にお尋ねください。