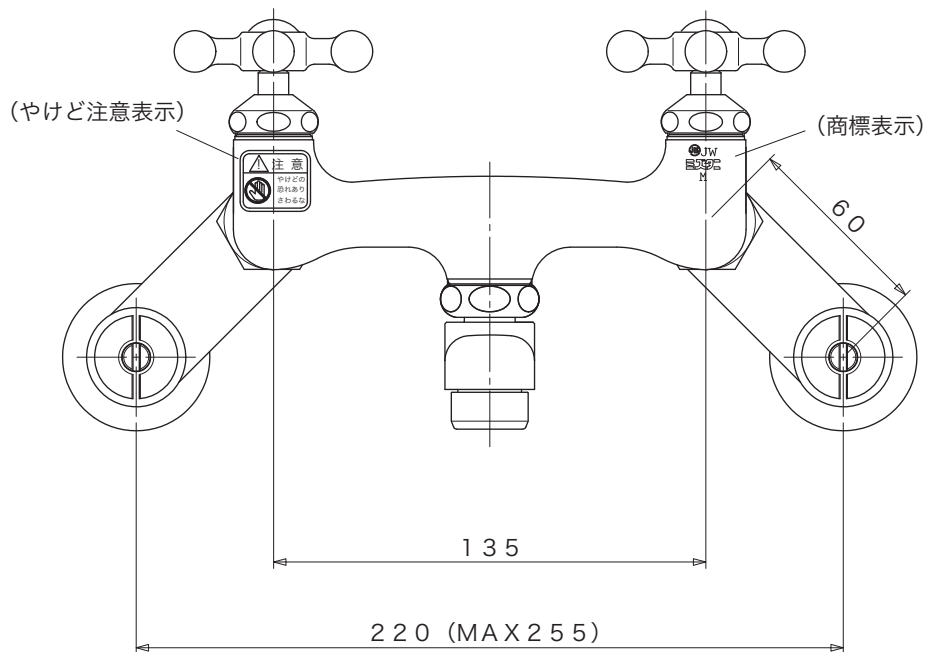
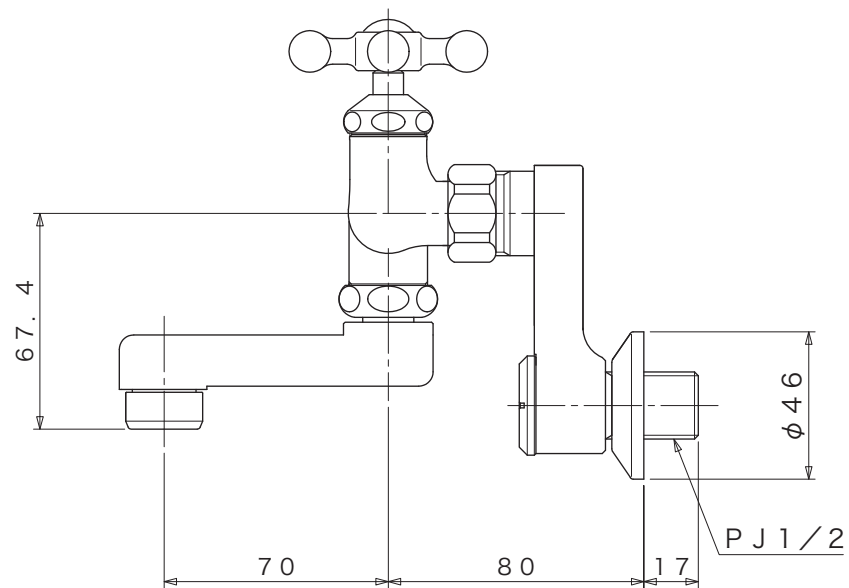


〈正面図〉



〈側面図〉



	件名	GM3・F-961SK・混合栓シャワー無し	設計番号	作成者	図面番号
	図面名		縮尺	日付 2021.08	