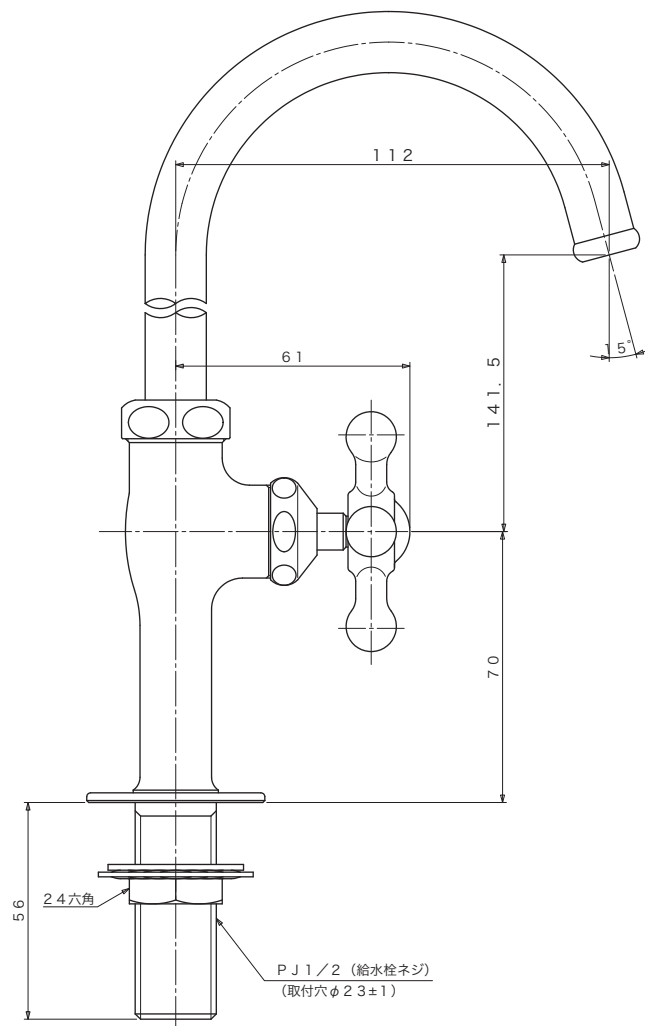


〈側面図〉



only one club	件名	GM3・スワンネック 蛇口 ハンドル付	設計番号	作成者	図面番号
	図面名		縮尺	日付 2020.08	