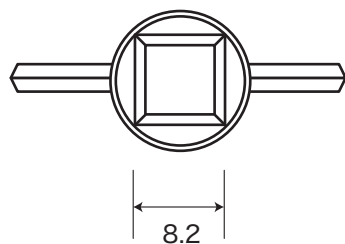
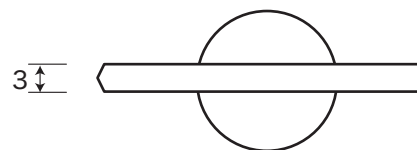


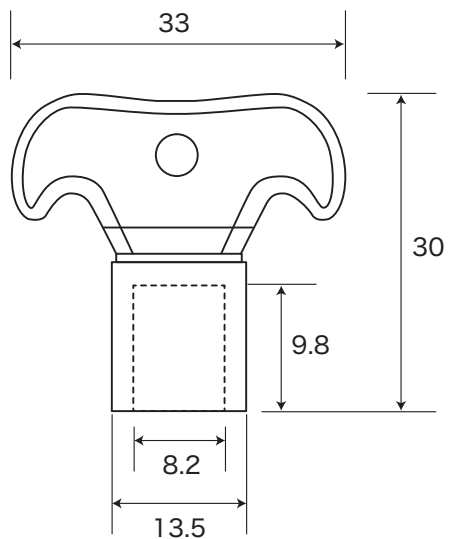
〈底面図〉



〈上面図〉



〈側面図〉



品番	SP-K-D1 , F-401-1	設計番号	作成者	図面番号
	商品名	キーハンドル	縮尺	