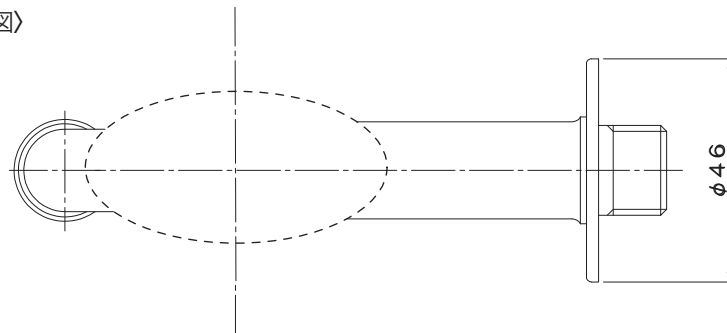
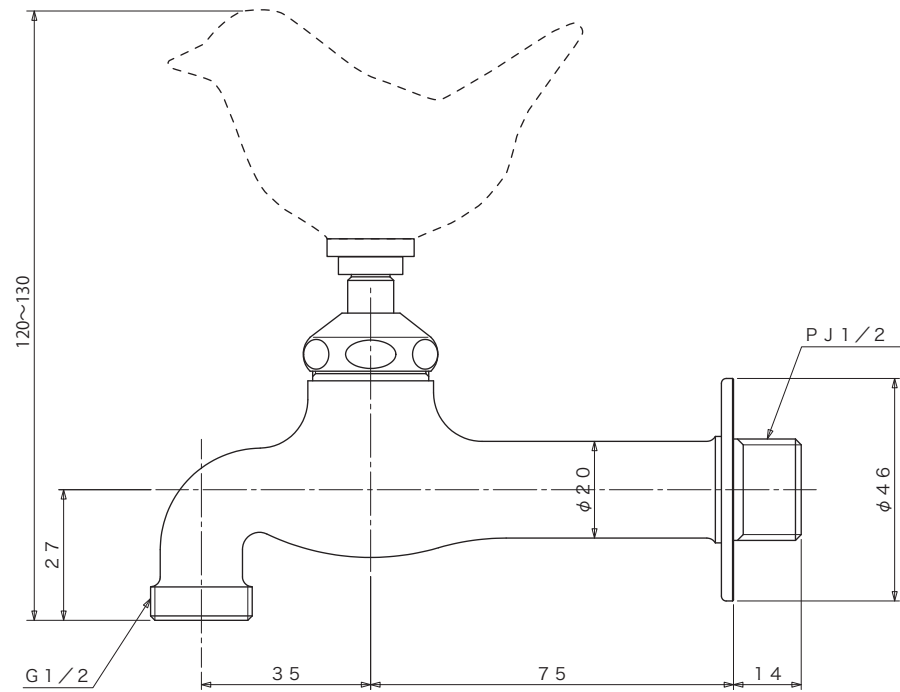



〈上面図〉



〈側面図〉



	件名	GM3 - ( F102 ・ F103 ・ F104 ・ F105 )	設計番号	作成者	図面番号
	図面名		縮尺	日付 2021.01	