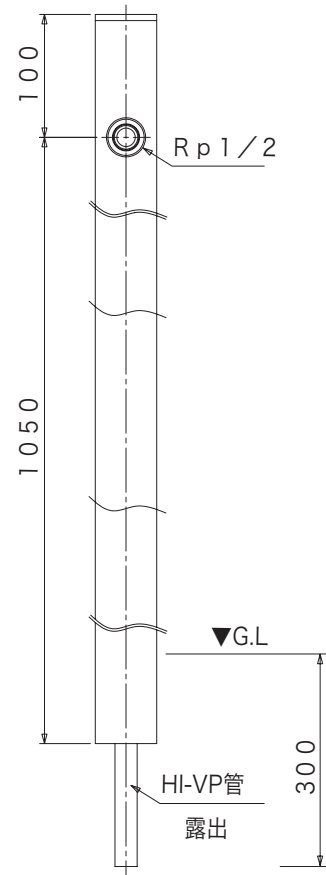
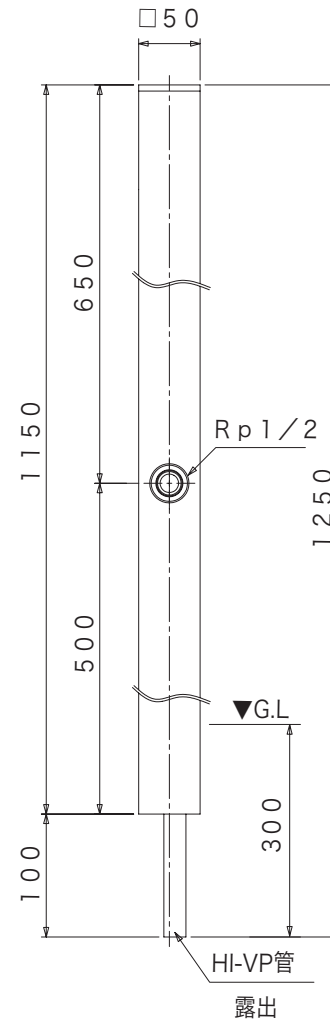



〈正面図〉



〈側面図〉



	件名	GM3-AL□□・アルミ立水栓ステーク 50	設計番号	作成者	図面番号
	図面名		縮尺	日付 2020.04	