



# アルミ水栓柱 Lite

この度は、当社製品をお買い上げいただきありがとうございます。  
末長くご愛用いただくために、この「取付・取扱説明書」をよくお読みいただき、正しい施工とご使用をお願いします。

施工は専門業者が行ってください。専門知識のない方が施工されますと不具合発生の原因となることがあります。



## メンテナンス

■ 長くお使いいただくために  
表面が汚れたら中性洗剤や石鹼水を布に含ませ、軽く拭き、その後、洗剤液が残らないように水拭きを十分行ってください。



## ご 注 意

■ 蛇口の取り付け  
本商品は、樹脂配管をしております。冬期凍結の可能性のある場所では、水抜きや保温など十分ご注意ください。

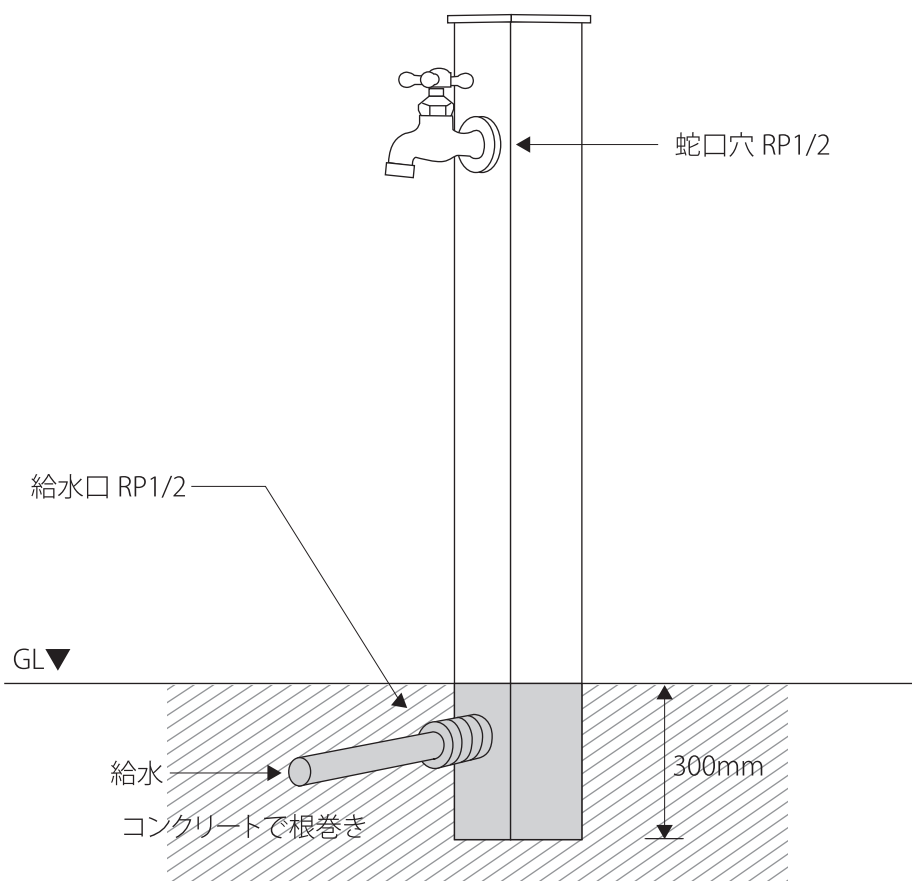
※この取付・取扱説明書は、工事完了後お客様にお渡しください。

## アルミ水栓柱 Liteの取り付け方

施工する前に 必ずお読み下さい。

- 給水管は、RP1/2となっております。ネジ付き継ぎ手で接続してください。
- 本体は、比較的長いタイプですので、GLラインまで、埋め込んでください。
- 地中部は、コンクリートなどで根巻きをしていただくことをおすすめします。
- 地面と垂直に施工してください。

※本体塗装部に粘着性テープを直接貼らないで下さい。塗装剥がれの原因となります。



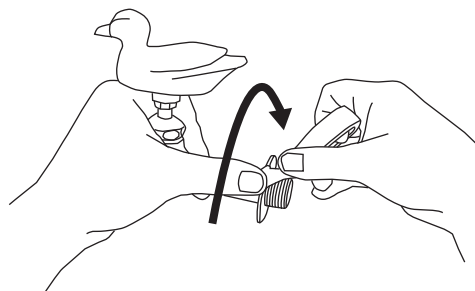
## 蛇口の取り付け方

### ●止水栓を止めてから作業を行なって下さい。

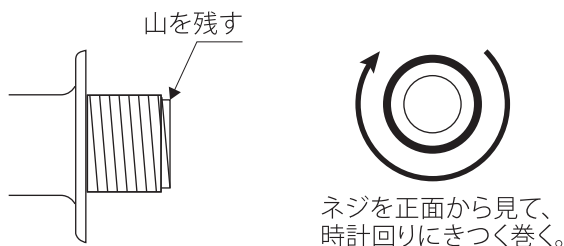
- ①蛇口を交換する場合は、古い蛇口を左に回してはずします。次に配管内のゴミを取り除くために、1分程度勢いよく通水(フラッシング)を行って下さい。また、新規に設置する場合も同様に通水を行いゴミを取り除いて下さい。

**注 意:**配管内のゴミが残っているとパッキンを傷つけ、水漏れの原因になります。

- ②新しい蛇口のネジ部分にシールテープを全体が6~7重になるように巻きます。



シールテープは軽く引っ張りながら、ネジに食い込むように巻きます。テープは、管端面からはみ出さないよう山を1~2山残した状態で、テープがたるまないよう巻きつけます。管端からはみ出して巻きつけると、テープが切れて管内のゴミとなり、水漏れの原因となります。



### ◆液体シールをご使用いただく場合

液体シールをシールテープの前に少量塗布。あまり多く塗布するとはみ出たり、しっかり固定されすぎて次回の蛇口交換時に内部を痛める可能性があります。

### ◆液体シール

液体シールは、『ヘルメシール88』などがあります。 ※必ずしも液体シールを塗布する必要はありません。

- ③新しい蛇口を右に回してねじ込みます。最後までねじ込んで水栓が斜めになる場合は、一旦はずしてシールテープの量を増減して正しい位置になるよう調節します。雌ネジ側には十分な強度がありますが、必要以上に回すと破損する恐れがあります。蛇口のツバが雌ネジ側に接合しないギリギリまでねじ込み調整します。

※ツバが干渉して躯体の塗装を傷つける恐れがあります。

**注 意:**一度ねじ込んだものを左に回して戻すと、水漏れの原因になります。

- ④止水栓を開き、必ず『フラッシング』(配管内のゴミを流し出すために約30~60秒程度勢いよく水を流す処理)を行って下さい。配管接続部及び水栓から水漏れが無いことを確認して下さい。

**注 意:**水漏れする場合は②から戻って作業をし直して下さい。

## メンテナンス

### コマ(パッキン)の交換方法

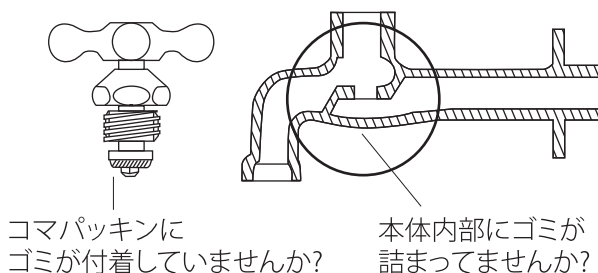
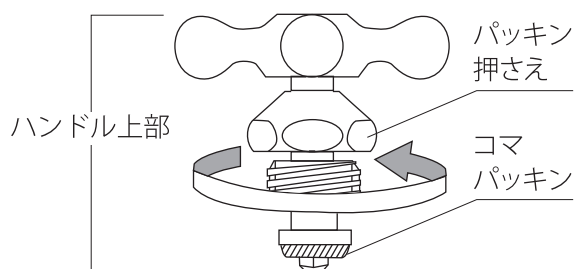
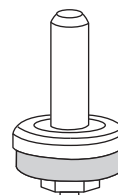
コマパッキンに傷や劣化が見られる場合、交換をお願いします。(規格の13mm固定コマをお買い求め下さい。)

#### ●止水栓を止めてから作業を行なって下さい。

- ①交換の際は、市販のコマ(パッキン)をお求め下さい。
- ②止水栓を閉じ、給水を止めます。パッキン押さえのネジを回し、ハンドル上部を取り外します。
- ③コマ及び本体側に詰まっているゴミを取り除きます。(ピンセット、懐中電灯等をご利用ください。)

作業後、反対の手順にて、締め付けます。

ガーデンフォーセット用：  
コマ用パッキン(水栓13用)



### お手入れ時のご注意

- 水栓の清掃は、乾いた柔らかい布で汚れを拭き取ってください。それでも落ちない時は、水拭きし最後に乾拭きして下さい。
- 研磨剤入りのクレンザー等は、本体表面を傷つける恐れがあるため使用しないで下さい。
- シンナー、ベンジン、ワックス、石油、塩素系溶剤等は使用しないで下さい。

#### ◆白い粉

当初、設置時にハンドル及び本体に白い粉が付着する事がございます。この粉(カルシウム系)は無害です。数ヶ月で自然に取れます。また濡れ雑巾で拭いていただくことにより取り去る事ができます。

#### ◆酸化

ハンドル及び本体は、青銅(真鍮)の材料でできており、年月が経つにつれて表面が酸化により黒ずんできますが、これは素材特有の性質ですので、ご理解をいただきますようお願いいたします。

以上 ご不明な点は、販売店にお気軽にお尋ねください。