

本紙は  
大切に  
保管下さい

お買い求めいただきありがとうございます。

本製品はスペイン製大判タイルで仕上げた製品です。

安全に設置いただく為に、この取扱説明書をよくご覧の上、施工業者様にご依頼ください。

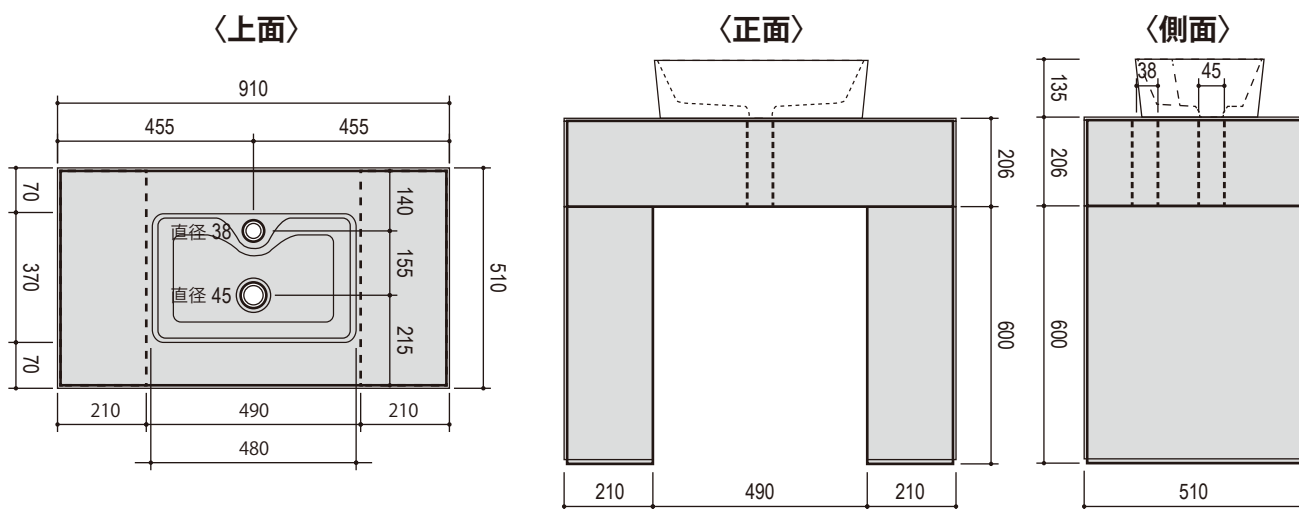
末永くお使いいただく為に、この取扱説明書をよくご覧の上、ご使用ください。

この取扱説明書はお読みになった後も、お使いになる方がいつでも見ることできる場所に保管してください。

## 施工・設置 準備品

施工に関しては、設置場所・施工方法によりご準備いただく物が異なります。施工業者様とご相談ください。

## 形状 寸法図



以下事項を厳守いただけなかった場合は、いかなる製品トラブルにつきましても保証できませんのでご了承ください。



### 設置・施工にあたって

- 設置予定の場所に正しく納まるか施工前に本体のサイズをご確認ください。
- 設置は、平らで頑丈な場所に、水平に設置してください。凹凸があったり柔らかい場所ですと、転倒の危険があります。
- 躯体内部は発泡ポリスチレンですので、ビスやアンカーを打ち込まないでください。
- 陶器ボウルは焼きもののため、多少の歪みがございます。ボウルの裏面に接着剤を厚付けしてガタツキを調整してください。



### ご使用にあたって

- 寒冷地仕様ではございませんので、凍結のある環境では水抜きや保温などの対策が必要となります。また、寒冷地でなくとも凍結の可能性がある冬場は、元栓を閉めて蛇口を開けた状態にしてください。そうすることで管内に残った水が凍結しても膨張による破裂を防ぐことができます。
- 本体に強い衝撃を与えたり、継続的に無理な力を加えないでください。  
破損・ケガ・漏水・隣接する建物や家財に損害を発生させるおそれがございます。また、万一破損された場合は補修が困難となります。
- 躯体内部は発泡ポリスチレンですので、ビス等を打ち込んで他の器具などを取り付けしないでください。
- 長期間ご使用されない場合は、水道の元栓を閉めてください。



### 点検とお手入れ

- 水漏れや本体に異常がないか定期的にご確認ください。
- 経年変化等による表面の汚れが気になる場合は、市販の石材用防汚剤などを塗布してください。ご使用前に塗布していただくと効果的です。
- 表面に白華現象が現れた場合は硬毛のブラシで水洗いしてください。落ちない場合は市販の白華除去剤をお使いください。
- セメント系モルタルや目地材を使っていますので、融雪剤等の強い塩分との接触は避けてください。付着した際は中性洗剤で洗い落としてください。