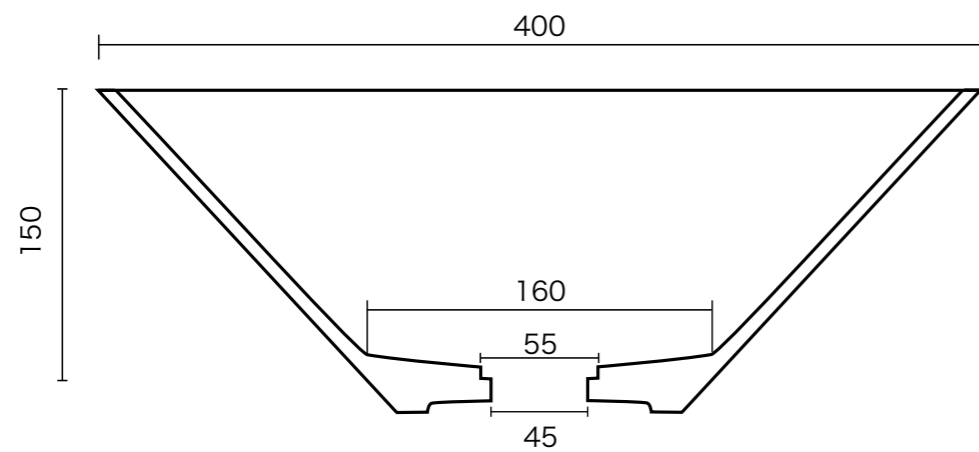
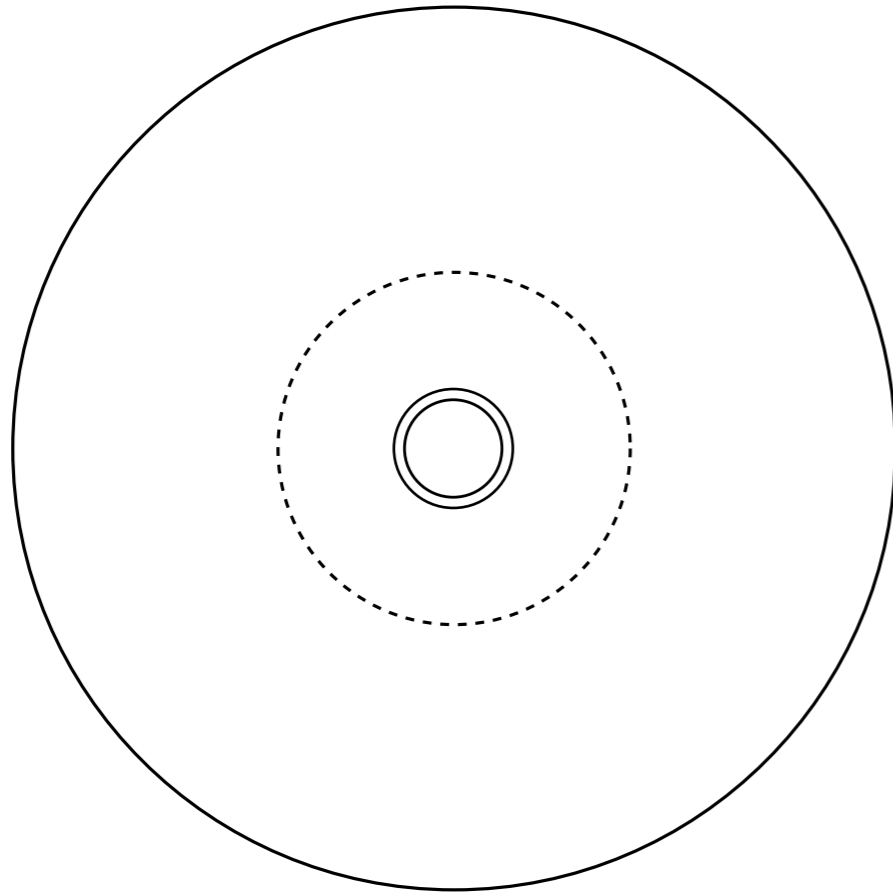


オンリーワン  
陶器の水鉢 図面

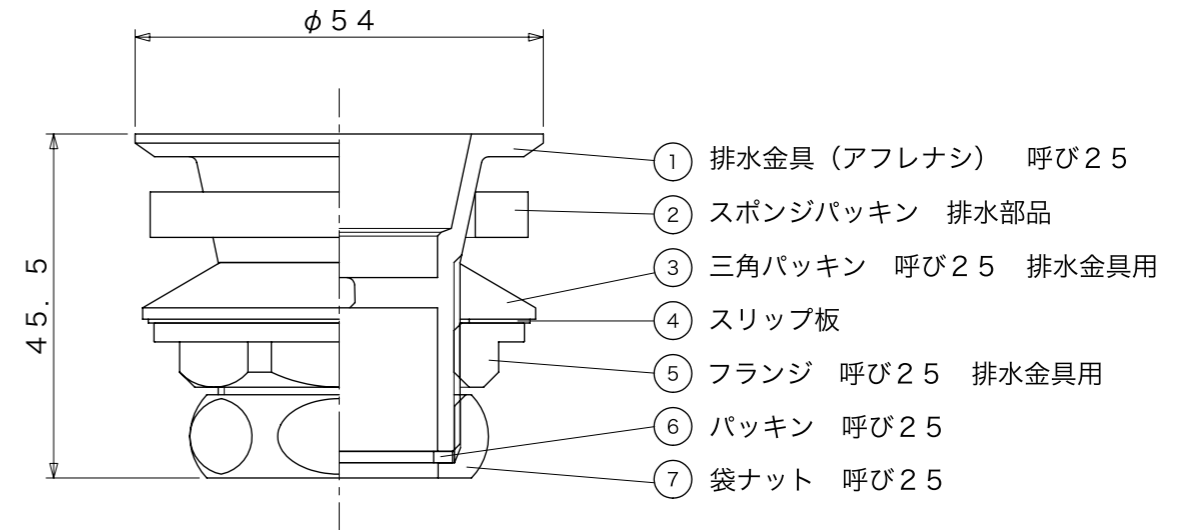


品番 701・702・704・705・706・707

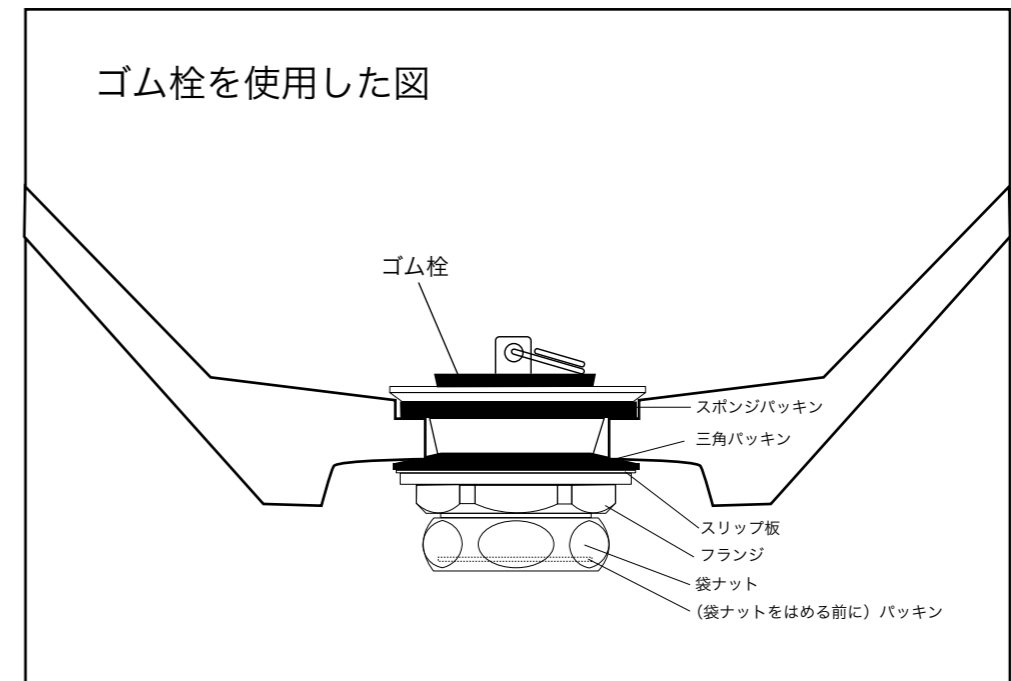
製品名	陶器の水鉢
単位	mm
縮尺	S=Free

\*やきものですので若干の寸法差が生じますのでご了承下さい。

オンリーワン  
陶器の水鉢に使用の  
排水金具図面



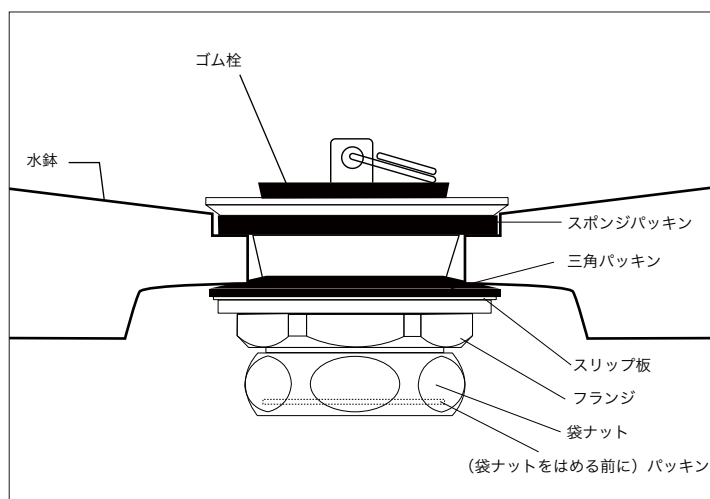
製品名	アフレナシ金具 (スポンジパッキン仕様)
単位	mm
縮尺	S=Free



# only one club

陶器の水鉢の排水金具の使用図及びメンテナンスについて下記ご確認ください。

## 1. 排水金具を使用した図



## 2. メンテナンスのご注意

### 【軽い汚れの場合】

柔らかいブラシやスポンジで軽く水洗いしてください。

### 【ひどい汚れの場合】

水で薄めた中性洗剤を柔らかいブラシやスポンジに付け、  
擦り落とした後に軽く水洗いしてください。

\* IBUSHI 黒釉は釉薬の特性上表面にザラツキがあります。

繊維系清掃器具（雑巾等）の使用は繊維が表面に残りますので避けてください。



酸性表示の洗剤・シンナー・ベンジン・アルコール類・漂白剤

及び金属ブラシ・金ペラ・スチールウールなどは使用しないでください。

\* 施工時の汚れには十分にご注意ください。（接着剤系の汚れは落ちません。）