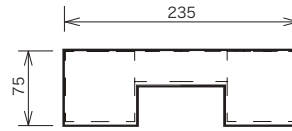
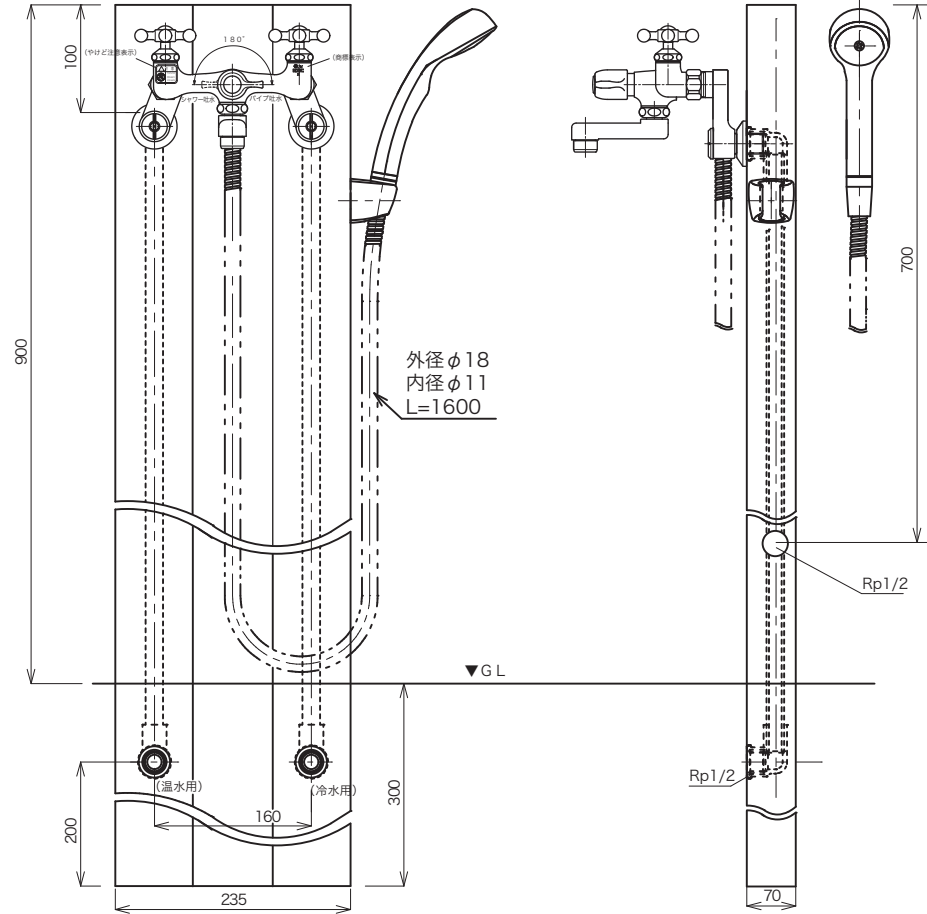


<正面図>



<側面図>



件名	GM3-KH1CK6・GM3-KH1TM6・GM3-KH1TW6 GM3-KH1BK6・GM3-KH1GY6 補助混合栓ユニットシャワー付き+蛇口付き	設計番号	作成者	図面番号
	図面名	縮尺	日付 2023.10	