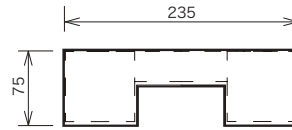
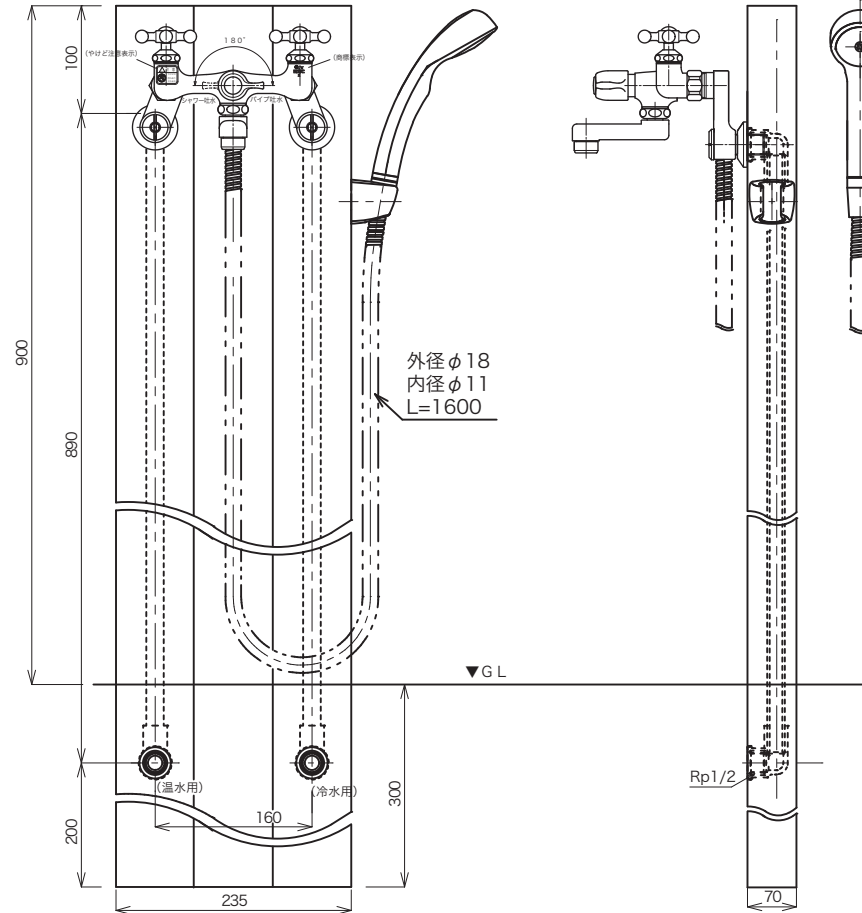
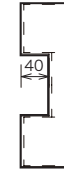


〈正面図〉



〈側面図〉



件名 GM3-K1CK6・GM3-K1TM6・GM3-K1TW6 木目混合栓ユニットシャワー付蛇口	設計番号	作成者	図面番号
	縮尺	日付 2023.10	
図面名			