

- この度は当商品をお買い上げ頂き誠にありがとうございます。
- この説明書をよくお読みのうえ、正しく組み立ててお使い下さい。

パーツリスト

- ① 本体プレート×1ケ
 - ② ホースハンガー×1ケ
 - ③ 補強金具 R×1ケ
補強金具 L×1ケ
 - ④ 給水カバー×1ケ
 - オプション
 - ⑤ 埋め込み金具 R×1ケ
埋め込み金具 L×1ケ
 - ⑥ ステンレスボルト M8×L25 ×10ケ
 - ⑦ ステンレスナット×10ケ
 - ⑧ ステンレスワッシャー×20ケ
- 別途：オールアンカー及び蛇口

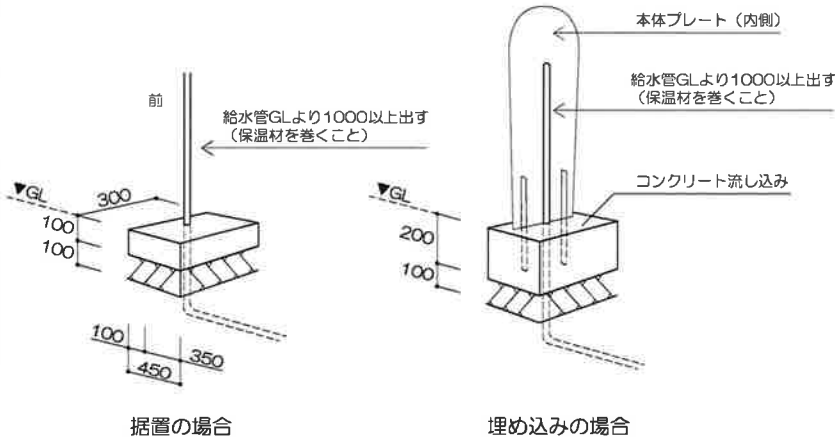
使用上の注意およびメンテナンス

本製品は鉄製ですので錆が発生いたします。また、塗装が剥ける場合がございます。錆が生じる前にクリアー色のスプレーラッカーにて上塗りされる事をお勧めいたします。万一錆びてしまった塗装が剥けてしまった場合には油性塗料で塗装していただくことをお勧めいたします。ボルト、ナット部については特に御注意下さい。

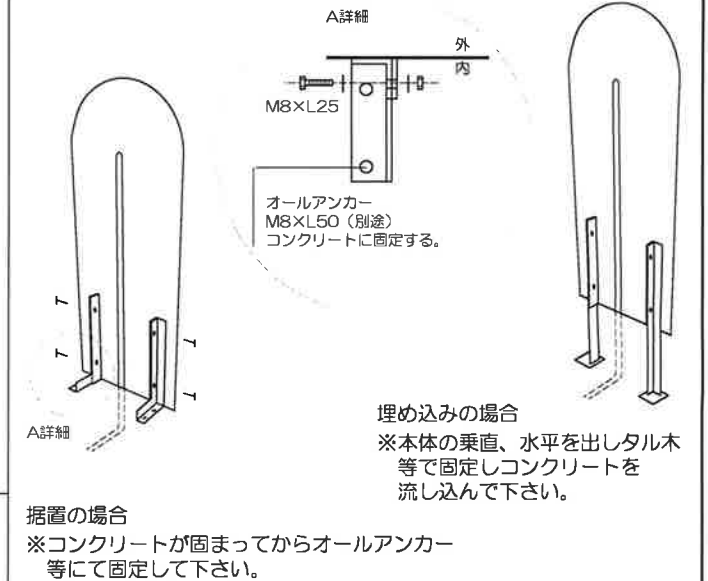
注意

この表示を無視して誤った取扱いをした場合、使用者が障害を負う危険が想定される、また物的損害のみの発生が想定される場合を表しています。

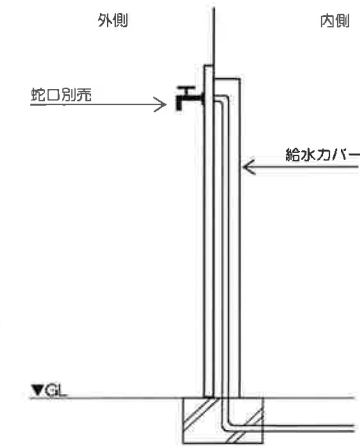
1 基礎工事給水管をコンクリートで根巻き下さい。給水管は本体のすぐ裏側に配管します。



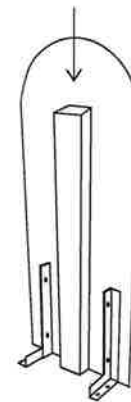
2 本体プレートに据置金具又はオプションの埋め込み金具を取付ける



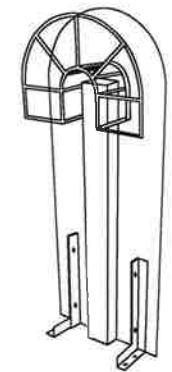
3 給水管に保温材を巻き固定して下さい。



4 本体プレートに給水カバーを上から差し込みます。



5 本体プレートにホースハンガーを取付けて下さい。



完成図

△ 給水工事は専門の水道工事店にご依頼下さい。

△ 自然とネジがゆるむ場合が有りますので、定期的に点検、増締めをして下さい。
△ アイアン製ですので時間が経つと錆が発生しますので再度、塗装をして下さい。

仕様

材質 / ロートアイアン
生産国 / インドネシア
色 / 黒