

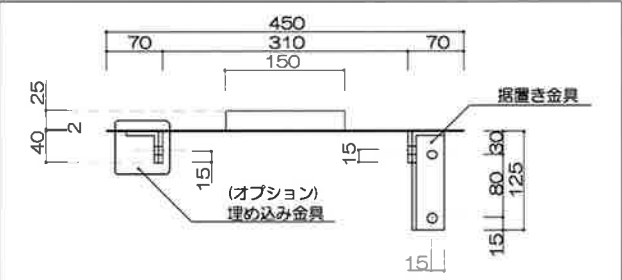



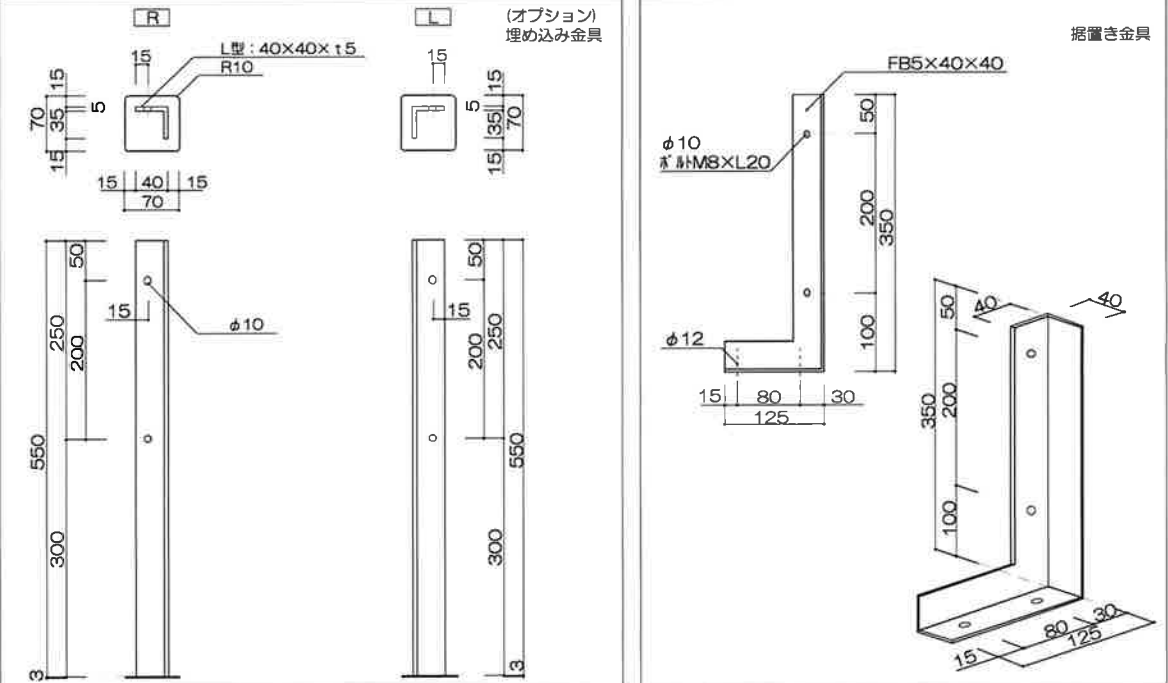

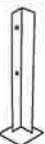


アイアン立水栓・パーツリスト

| | | | |
|-------------------------------|--|--|--------------------|
| <p>① 本体プレート</p> |  <p>× 1 ケ</p> <p>W450×H1050</p> | <p>⑥ ステンレスボルトM8×L25×φ10 × 10 ケ</p> <p>⑦ ステンレスナット × 10 ケ</p> <p>⑧ ステンレスワッシャー × 20 ケ</p> <p>別途： コンクリート固定金具（オールアンカー・アンカーボルト等） ： 蛇口</p> | |
| <p>② ホースハンガー</p> |  <p>× 1 ケ</p> <p>W350×D160×H275</p> |  <p>450 70 310 70 150 40 25 2 15 15 15 15 125 80 30 15</p> <p>据置き金具 (オプション) 埋め込み金具</p> | |
| <p>③ 補強金具 R</p> |  <p>× 1 ケ</p> <p>W40×D125×H350</p> |  <p>× 1 ケ</p> <p>W40×D125×H350</p> | |
| <p>④ 給水カバー</p> |  <p>× 1 ケ</p> <p>W70×D65×H835</p> |  <p>R L (オプション) 埋め込み金具</p> <p>L型：40×40×t5 R10</p> <p>70 15 5 15 35 15 15 40 15 70</p> <p>φ10</p> <p>550 300 250 200 50 15</p> <p>φ12</p> <p>FB5×40×40</p> <p>φ10 ボルトM8×L20</p> <p>50 200 350 100 125</p> <p>350 200 50 40 100 80 30 15 125</p> <p>据置き金具</p> | |
| <p>【オプション】 ⑤ 埋め込み金具 R</p> |  <p>× 1 ケ</p> <p>W70×D70×H550</p> |  <p>× 1 ケ</p> <p>W70×D70×H550</p> | |
| <p>設計年月日 2022.12.15</p> | <p>図面番</p> | <p>品名 アイアン立水栓</p> | <p>設計者 製図者</p> |

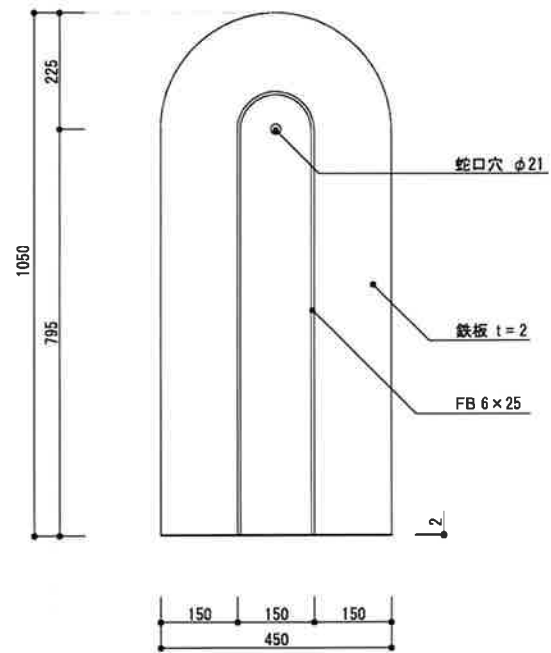
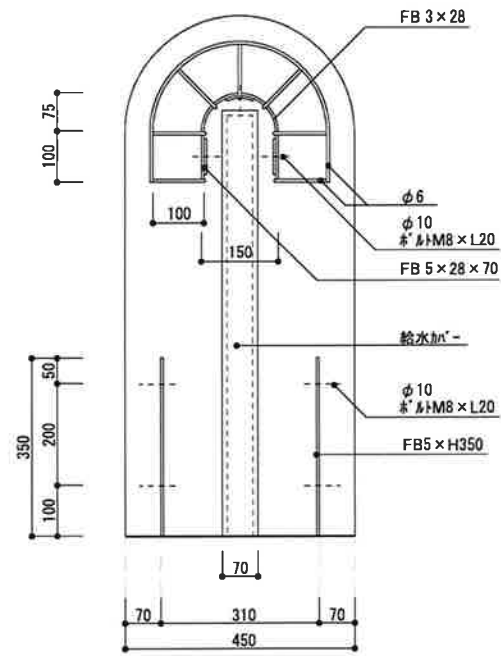
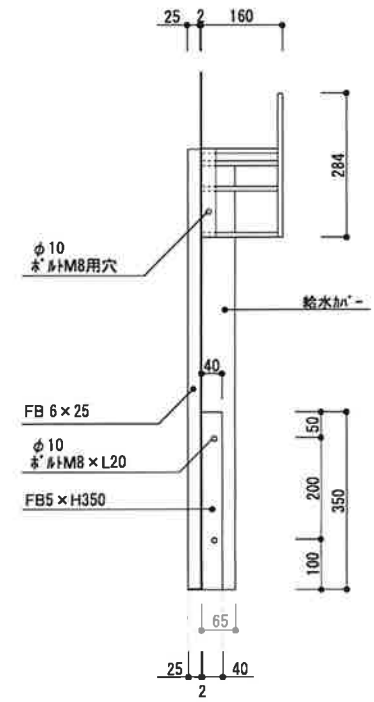


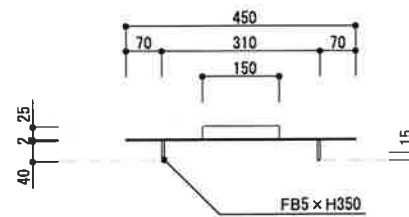
表
立面図



裏
立面図



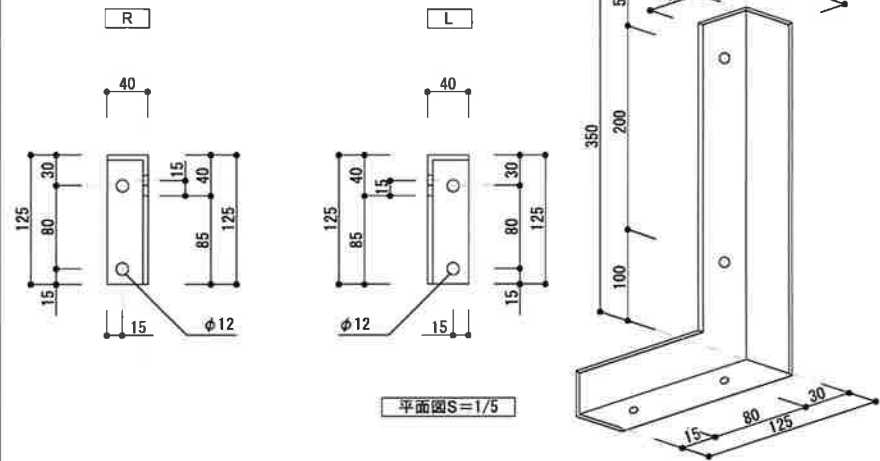
側面



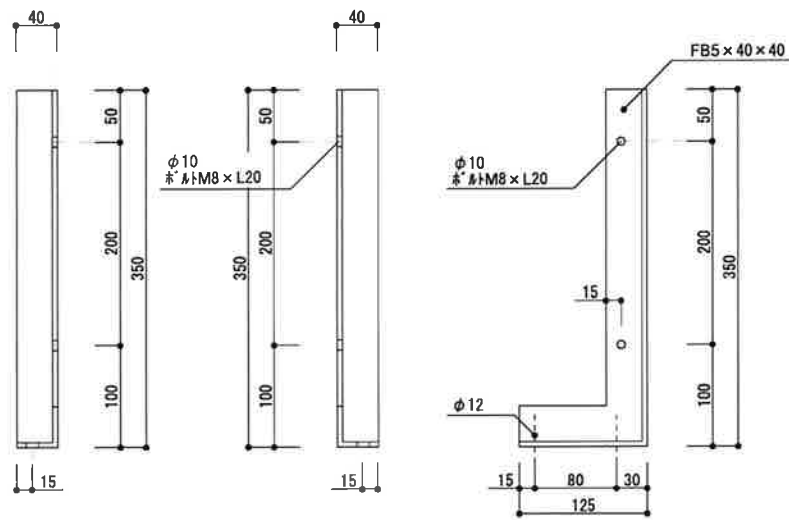
平面図

本体プレート

| | | | | | |
|---------------------|-----|-------------------------|------|------------|------|
| 設計年月日 2022.12.02 | 設計者 | 製品名 アイアン立水栓 (本体プレート) | 製造者名 | 図次 1/10 | 製造番号 |
|---------------------|-----|-------------------------|------|------------|------|



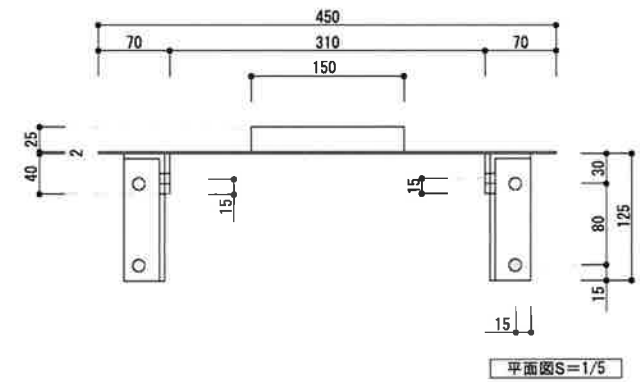
平面図S=1/5



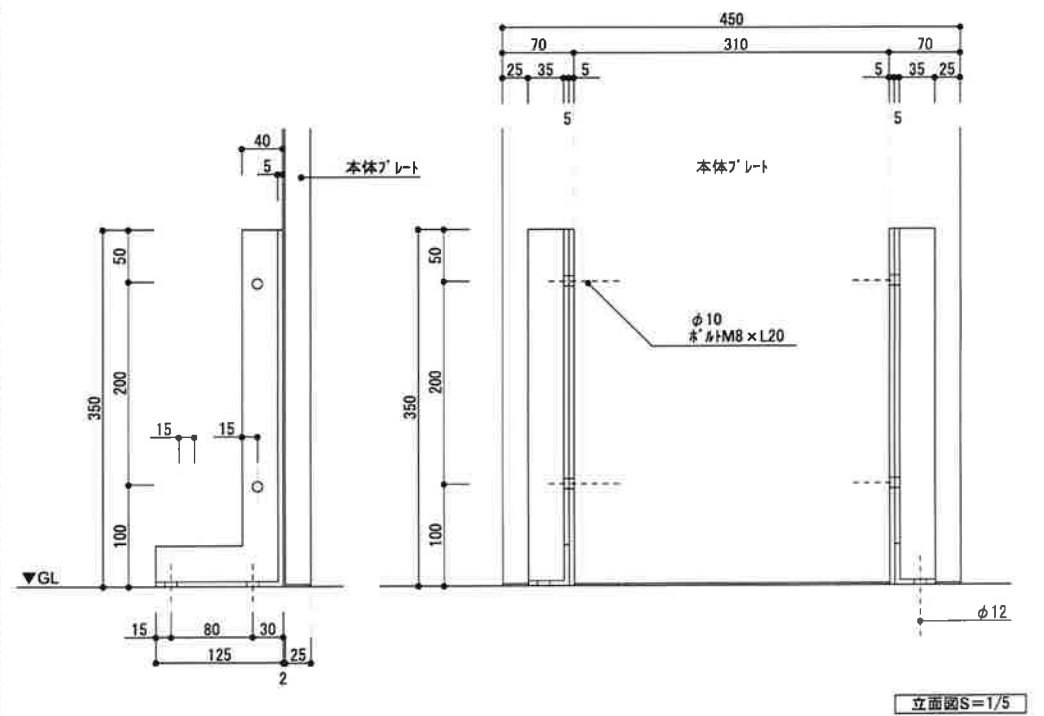
側面図S=1/5

据置き金具 R×1、L×1

注 埋め込み仕様の場合は据置き金具を取り外してご使用ください。



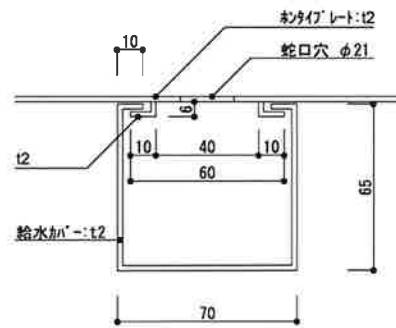
平面図S=1/5



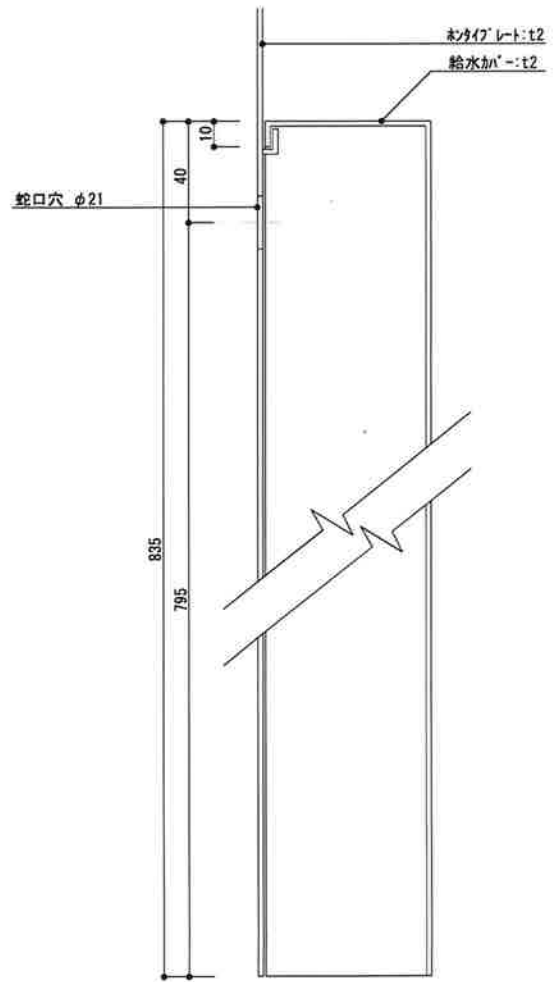
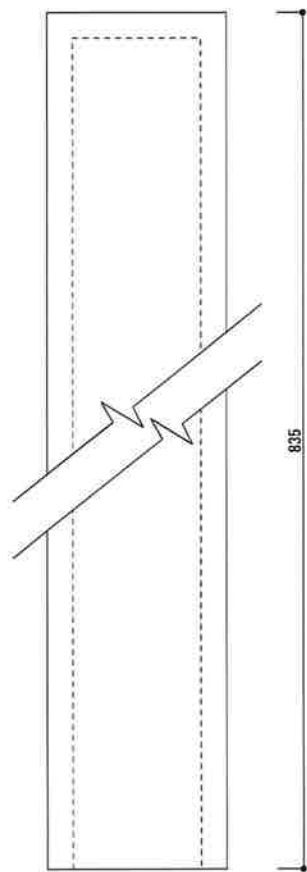
立面図S=1/5

| | | | | | |
|---------------------|-----|-----|-------------------------|-----------|------|
| 設計年月日 2022.12.02 | 設計者 | 承認者 | 製品名称 アイアン立水栓 (据置き金具) | 図尺 1/5 | 部品番号 |
|---------------------|-----|-----|-------------------------|-----------|------|

給水カバー



平面図S=1/2



正面図S=1/2

| | | | | | |
|---------------------|-----|------------------------|------|------------------|------|
| 設計年月日 2022.12.02 | 設計者 | 商品名 アイアン立水栓 (給水カバー) | 図面番号 | 図尺 1/2 1/5 | 図面番号 |
|---------------------|-----|------------------------|------|------------------|------|