



# ガーデンシンク

[ マニフィーク ]

この度は、当社製品をお買い上げいただきありがとうございます。  
末長くご愛用いただくために、この「取付・取扱説明書」をよくお読みいただき、正しい施工とご使用をお願いします。

施工は専門業者が行ってください。専門知識のない方が施工されますと不具合発生の原因となることがあります。

## ⚠ 安全にお使いいただくために必ずお守りください

- 屋上やがけの上など、商品が落下した場合にケガをする可能性のある高所には設置しないでください
- お子様が踏み台として使用し、転落事故につながる場所への設置は絶対にしないでください。
- 安全を確保するため、組み立て、施工は必ず専門の業者が行ってください。
- 梱包明細表で必要な部材、部品がすべて揃っているか確かめてから組み立ててください。
- 常に水や温水に触れたり水没する場所、また温泉やそれに類する水質に触れたりする場所には設置しないでください。
- 振動、衝撃のある場所には設置しないでください。商品の破損、倒壊につながります。
- 組み立て、施工時は、商品にキズがつかないように十分注意してください。
- 商品にバリがある場合は取り除いてください。特に切り詰めなど現場加工の場合は必ず行ってください。
- この商品は寒冷地仕様になっていませんので、ご注意ください。
- 構造物、建築物の屋根などからの雪の落下を受けない位置に設置してください。
- 商品の改造は絶対にしないでください。商品の性能が落ち、強度不足による破損、倒壊の可能性があり危険です。
- アルミ製品は、高温になる場所では、他の金属材料に比べ熱による変形が生じやすい材料です。商品の近くで火気を使用しないでください。
- 無理な荷重をかけないでください。ぶらさがったり、寄りかかったりしないでください。

## メンテナンスのご注意

### ◇汚れの程度と掃除方法

- ・軽い汚れの場合・・・柔らかい布、スポンジで水拭きした後、からぶきしてください。
- ・ひどい汚れの場合・・・中性洗剤を薄めた液で汚れを落とし、洗剤が残らないように水洗いしてください。その後、からぶきしてください。

### ◇お手入れのご注意

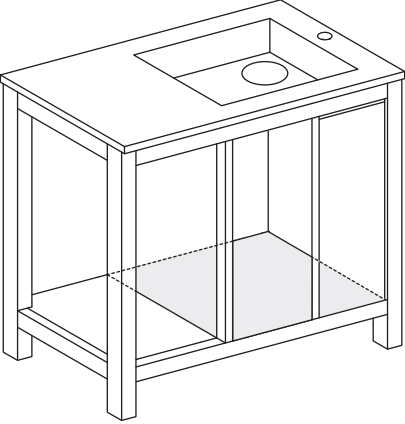

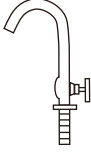

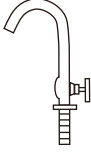

- ・金属ブラシ、金ペラ、スチールウール、目のあらい紙ヤスリなどは使用しないでください。
- ・小石、砂などが付着したままにすると、アルミ表面にキズが付きます。あらかじめ取り除いてください。
- ・アルコール、ベンジン、アセトンなどの有機溶剤や石油類などは使用しないでください。
- ・小さなキズでも早めに補修されることをおすすめします。水に濡れたときはからぶきしてください。
- ・安全のため、定期的にガタツキがないか確認してご使用ください。
- ・工業地帯や海岸の近くなどでは、状況によりお手入れの回数を増やしてください。
- ・定期的なお手入れにより、アルミ製品をいつまでも美しく保つことができます。

※この取付・取扱説明書は、工事完了後お客様にお渡しください。

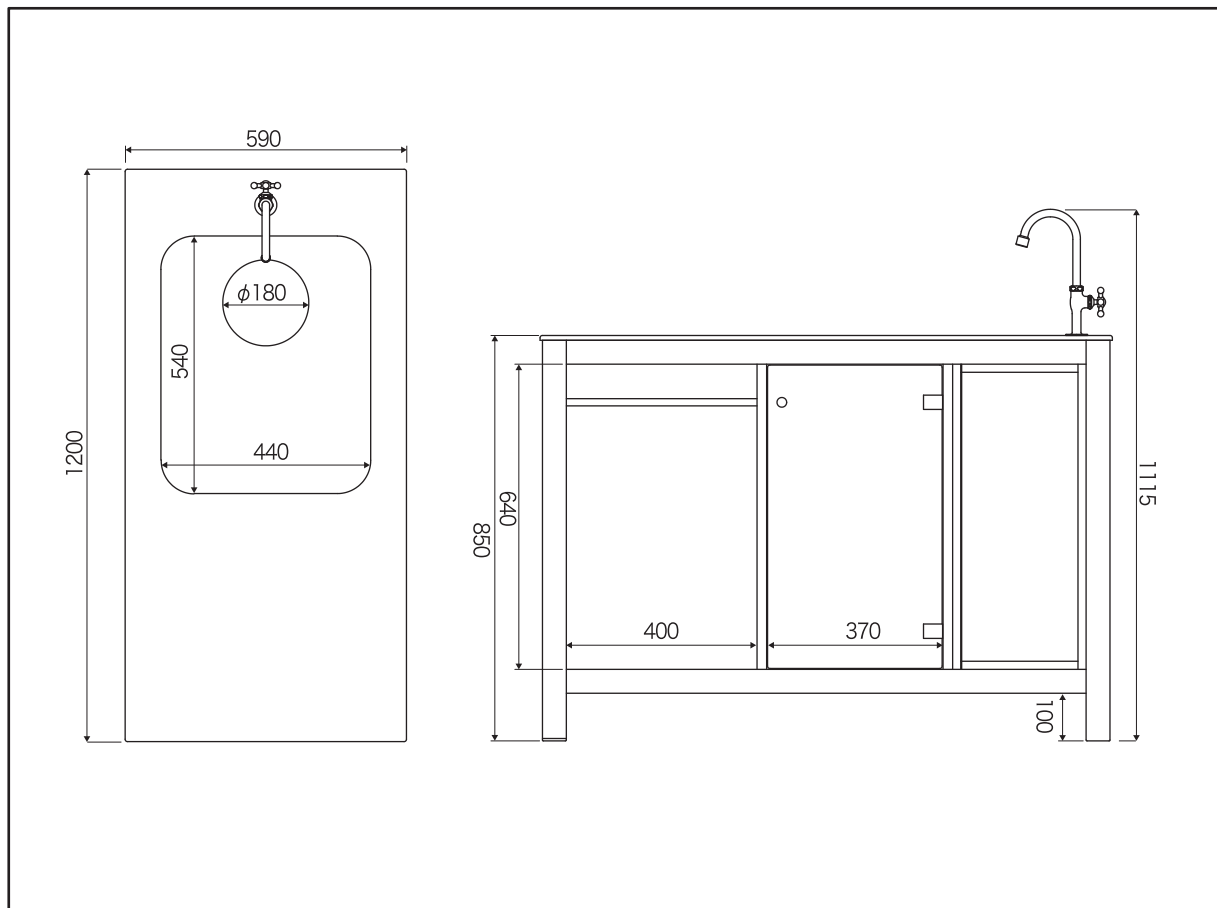
## 部品構成

取り付ける前に **必ずお読み下さい。**

梱包内容は購入時に選択された商品により、異なります。

名称	姿図	数量	名称	姿図	数量	
シンク 本体		1	ジャバラ ホース (1m)	 ホース径:φ35	1	
			蛇口	<table border="1"> <tr> <td>単水栓</td> <td>混合栓</td> </tr> <tr> <td></td> <td></td> </tr> </table>	単水栓	混合栓
単水栓	混合栓					
						
必要な工具等	<ul style="list-style-type: none"> <li>・パイプレンチ</li> <li>・ホルソー</li> <li>・モンキー</li> </ul>					

## 寸法図



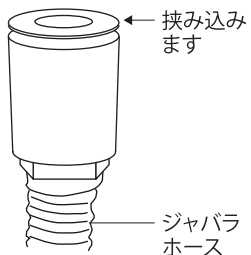
## 組立・施工

取り付け前に **必ずお読み下さい。**

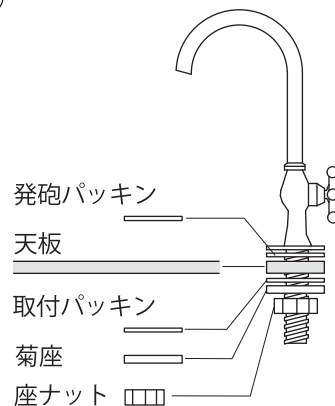
### [ 単水栓の場合 ]

- ①蛇口を天板に取り付けます。
- ②排水器具を挟み込みます。
- ③現場にてシンク本体の下部にある板に都合のよい所に給水と排水用の穴をあけます。

②



①



給水栓 (現場手配)

止水栓 (現場手配)  
水はねしたりムダな水を使わないよう  
適正な水圧に調整します。

排水設備へ

水道管

5ページに給排水の  
位置図があります。

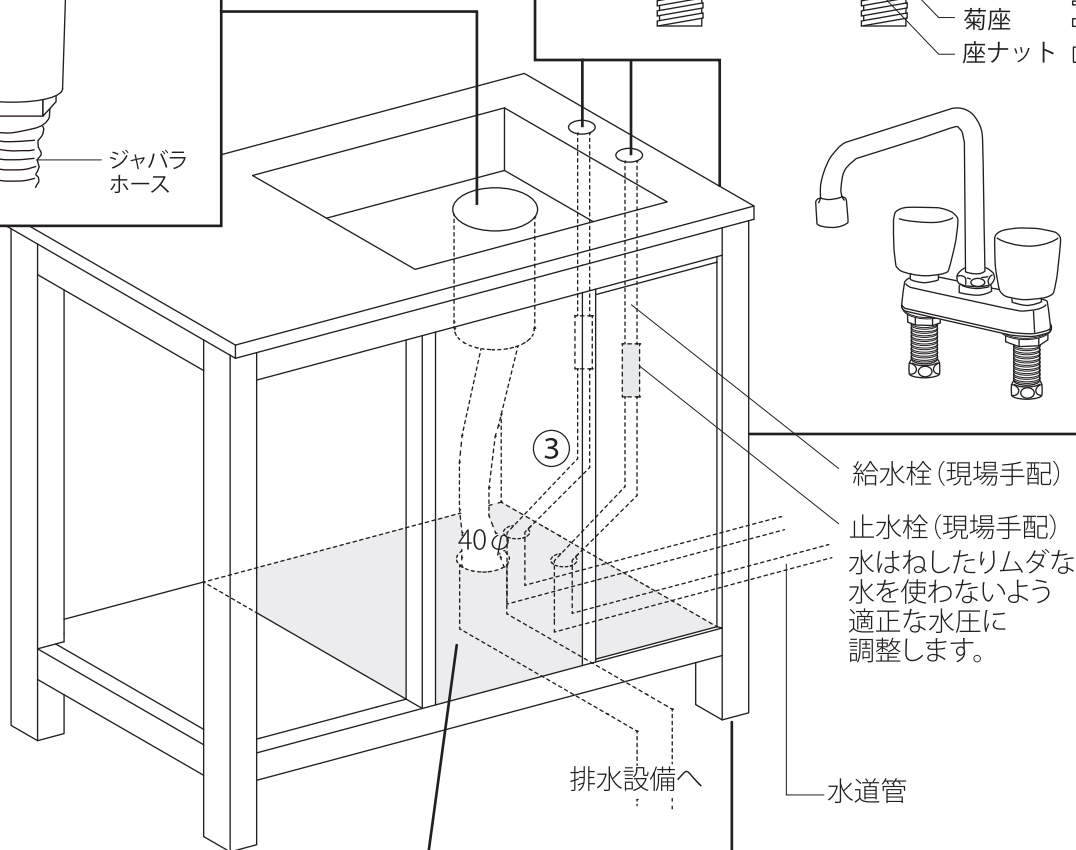
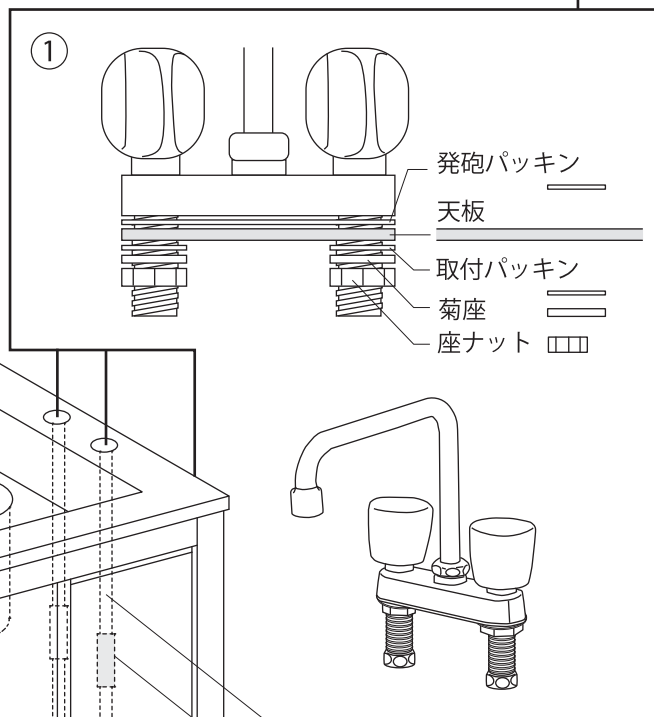
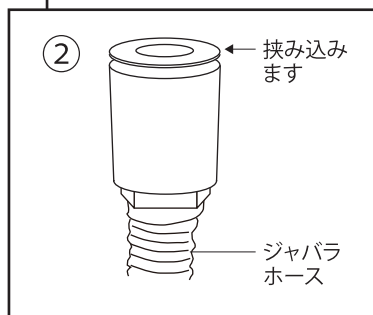
【オプション】  
アジャスター機能で  
バルコニー床の  
水勾配や段差を  
調整できます。

## 組立・施工

取り付ける前に **必ずお読み下さい。**

### [混合栓の場合]

- ①蛇口を天板に取り付けます。
- ②排水器具を挟み込みます。
- ③現場にてシンク本体の下部にある板に都合のよい所に給水と排水用の穴をあけます。

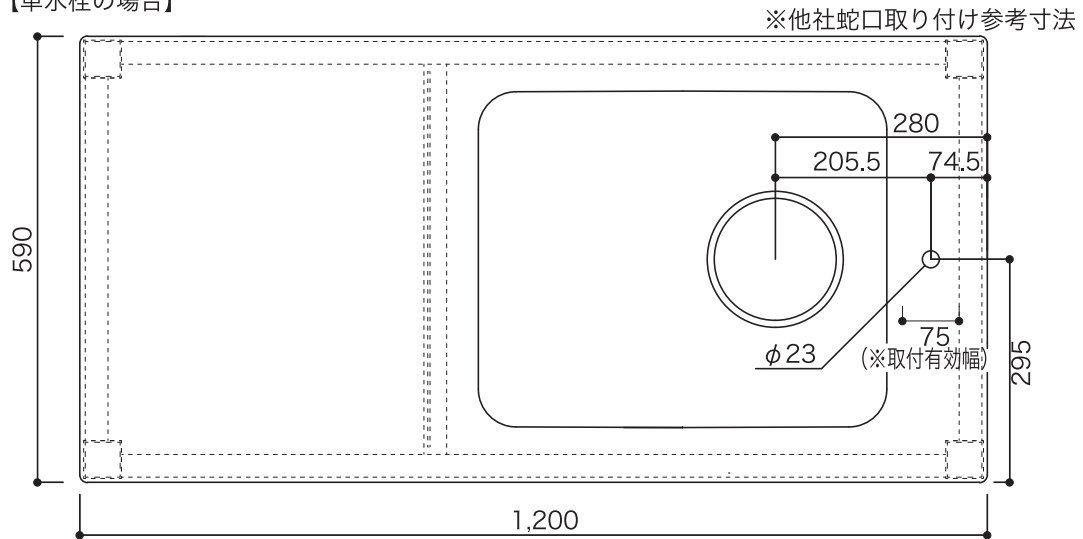


6ページに給排水の位置図があります。

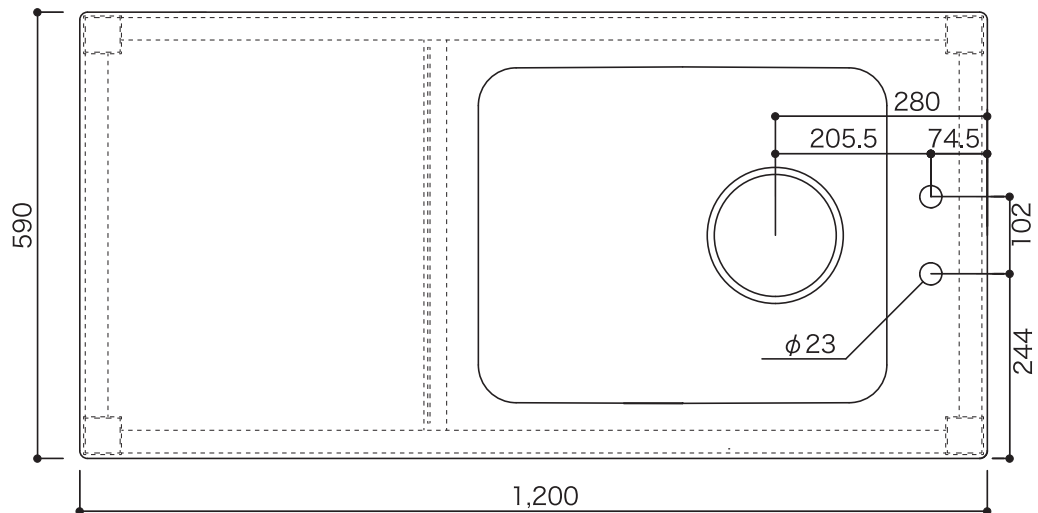
【オプション】  
アジャスター機能で  
バルコニー床の  
水勾配や段差を  
調整できます。

■ 天板 穴位置

【単水栓の場合】

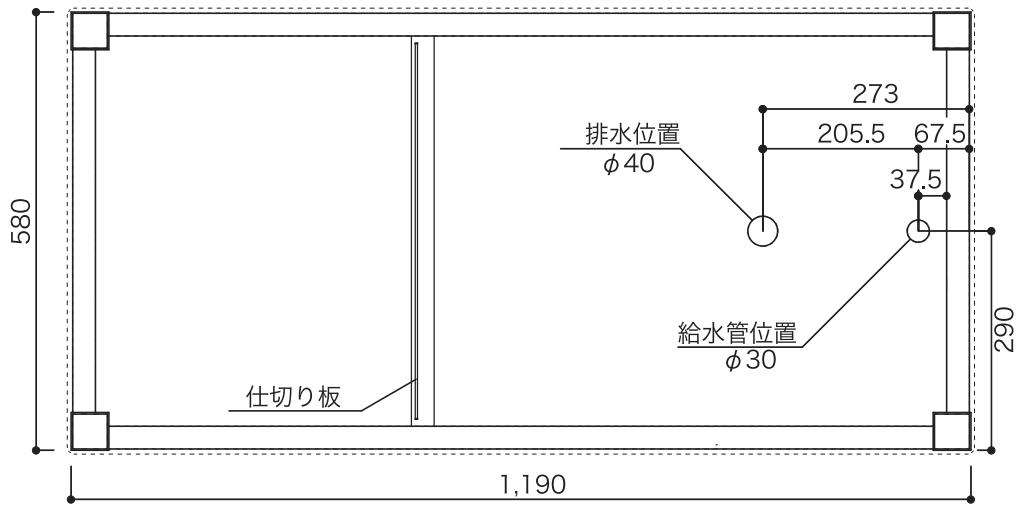


【混合水栓の場合】

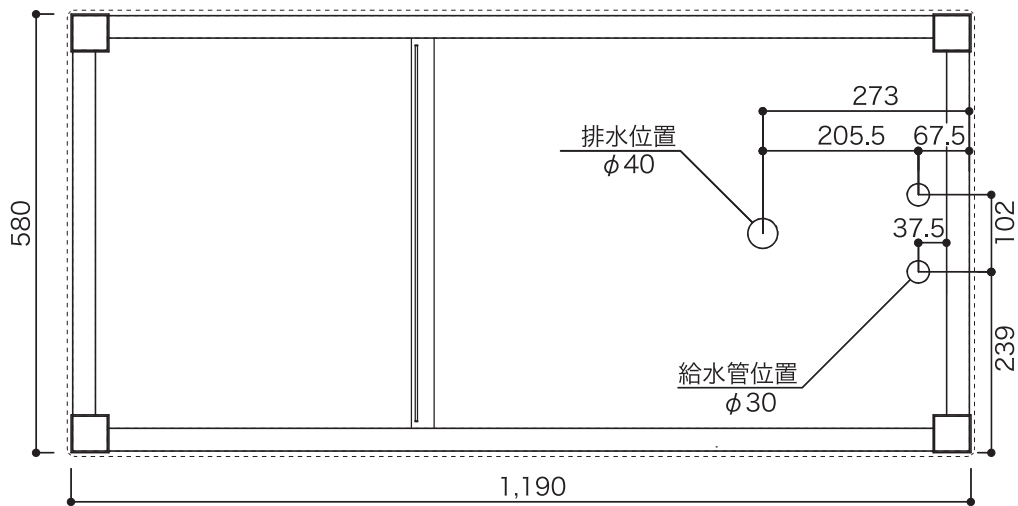


■ 底板 給排水位置（真下）（都合の良い箇所でも問題ありません）

【単水栓の場合】



【混合水栓の場合】



ご注意

- ガーデンシンクの組立が終わった後、規定の水道工事を行ってください。
- 取付工事は必ず専門工事店にて行ってください。
- 蛇口までの水道管はJIS規格のある水道管専用品をご使用ください。
- 給水管接続には、凍結防止用に防寒材を巻き付けてください。
- 排水管からの下水が、必ず排水設備へ流れ込むように設置してください。
- 本体は確実に水平になるよう設置してください。

※止水栓…水はねしたりムダな水を使わないよう適正な水圧に調節します。（別途）



● 天板の人工大理石は紫外線の強い場所では、反ったり変色することがあります。

以上 ご不明な点は、販売店にお気軽にお尋ねください。