

アンティークブリックス 燻製窯 取扱説明書

このたびは当社製品をお買いあげいただき、誠にありがとうございました。
本製品を正しく御理解いただくために、この説明書をよくお読みください。

品番：EG3-AB-KK

施工される方へのお願い

- ここに示した注意事項は、商品の性能・機能および強度や安全性を確保する上での重要な内容です。施工にあたって必ずお守りください。
- 同梱されている取扱い説明書は、商品の使い方や、保守・点検方法およびメンテナンス方法を説明後、必ず施主様へお渡しください。

▲ 注意

誤ったご使用による被害・物的損害が想定されますので、下記事項を厳守してください。

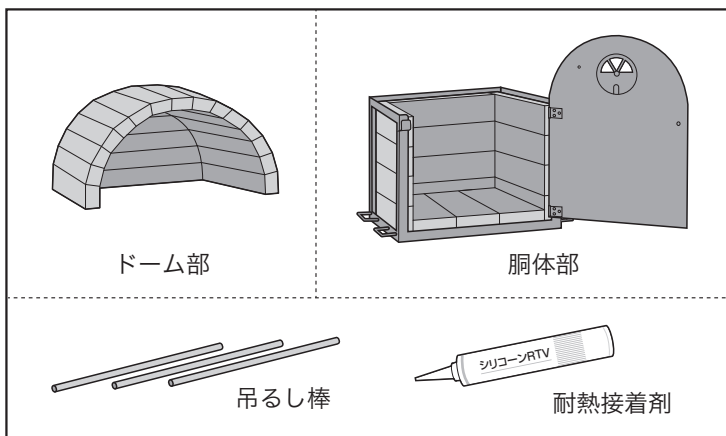
〈設置上の注意事項〉

- 本製品は屋外に設置する設計になっています。屋内に設置すると火災などの誤認の原因となりますのでご注意ください。
- 本製品の使用時に煙がでます。屋外であっても十分に換気のとれる場所に設置してください。
- 本製品は重量物です。不安定な場所に設置すると、怪我や破損の原因となりますのでご注意ください。

〈メンテナンス上の注意事項〉

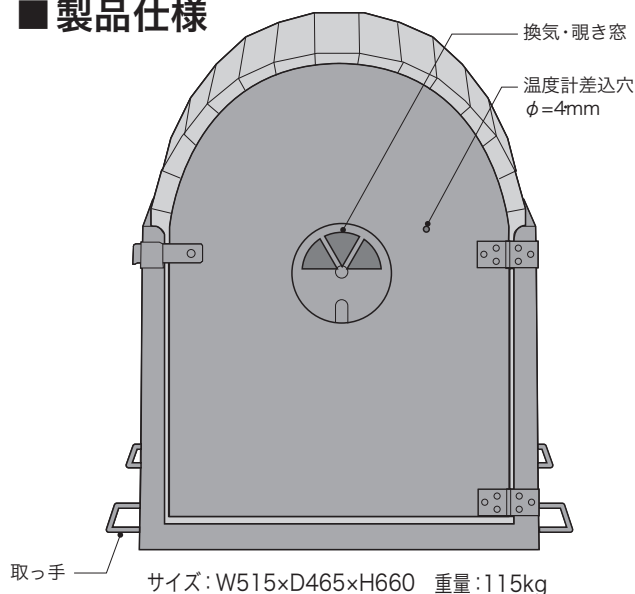
- レンガや接着部分に白華が発生する場合があります。品質には問題ありませんが、気になる場合は洗浄除去してください。
- 長時間使用しない場合、錆やカビが生える場合がありますので、定期的なメンテナンスをお勧めします。
- 本製品は吸水性が高くカビが生えやすいため、雨天時はカバーを掛けていただくか、撥水剤のご使用をおすすめいたします。
- レンガ部分が経年変化等により欠けやヒビ割れが発生します。ご使用には問題ありませんが、気になる場合は補修してください。
- 扉やフレーム部分には耐熱塗料が塗布されています。金属タワシなどで擦ると塗料が剥がれ錆等の原因となる恐れがあります。

■商品内容



※本製品は、分割での納品となります。現場での組立をお願いします。
※耐熱接着剤にコーキングガンは付属しません。別途ご用意ください。

■製品仕様



■施工手順

