

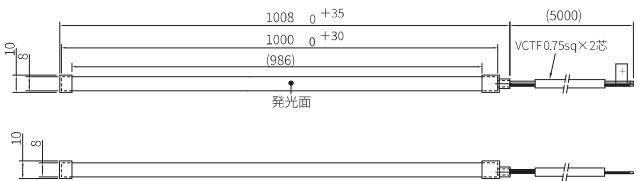
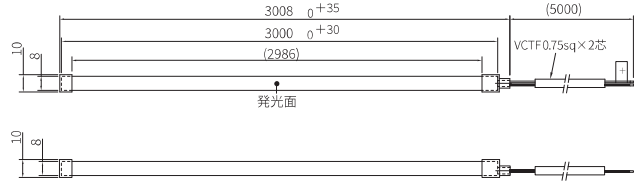
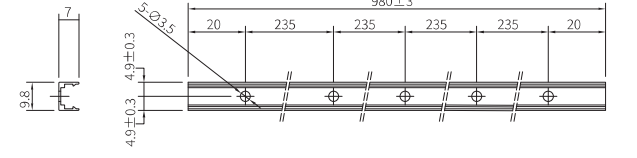
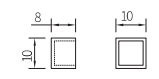
大切に保管してください。

シームレスライト

取付・取扱説明書

このたびは「シームレスライト シリーズ」をご購入いただき、誠にありがとうございます。
ご使用前には、この「取付・取扱説明書」をお読みの上、正しくお使いください。

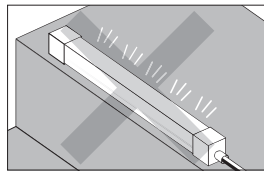
●仕様(共通)

品番	品名	入力電圧	消費電力	LED色	製品寸法図
TX1-3902	シームレスライト 1m	DC12V	4W	電球色	
TX1-3903	シームレスライト 3m		12W		
TX1-3904	取り付けレール	-	-	-	
TX1-3906	エンドキャップ (5個入)	-	-	-	

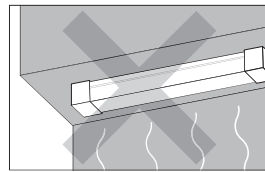
施工後は、本書をお施主様へお渡してください。

● 施工の前に

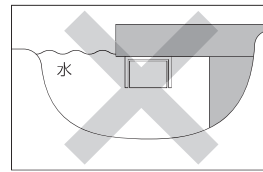
- 製品の施工には危険を伴う場合があるため、必ず専門の工事業者による施工をお願いします。
- 製品が紫外線や雨から直接影響を受ける箇所への取り付けはしないでください。
- 浴場などの湿気が多い場所・腐食性ガスの発生する場所・振動が多い場所・地面・草や木が成長して製品がおおわれたりする場所・落ち葉がたまるような場所には設置しないでください。
器具の破損・ショートなどによる思わぬ事故や、感電によるケガの原因となります。



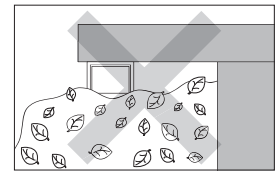
上向き



湿気が多い場所



水がたまる場所



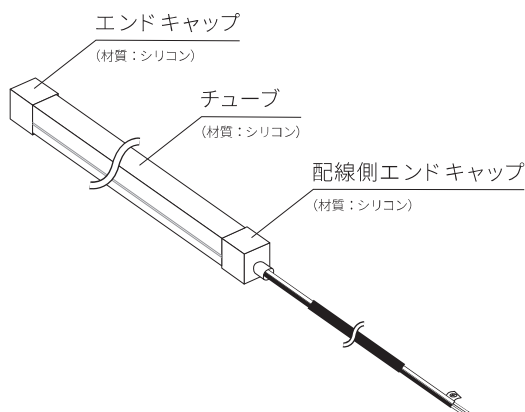
落ち葉がたまる場所

● 施工上のご注意

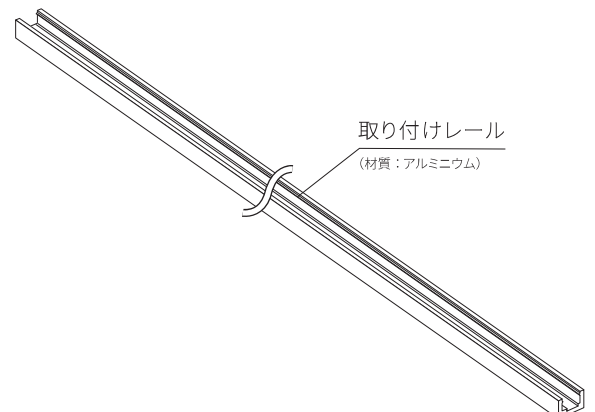
⚠ 警告	
⚠	<ul style="list-style-type: none"> ● 本製品はDC12V仕様です。製品から出ているコード終端を直接AC100Vに直結しないでください。 ・トランスを用いて、必ずDC12Vに降圧してください。 ・過電圧を加えると製品の破損・火災・感電の原因となります。 ● 布や紙など、燃えやすいものを被せないでください。
⚠ 注意	
⚠	<ul style="list-style-type: none"> ● ボルト・ネジは弊社純正品の規定本数を確実に締め付け、固定してください。 ● 指定の穴径より大きい穴をあけるとガタツキが生じ、製品が落下してケガをするおそれがあります。 ● 分解・改造・仕様変更はしないでください。ケガや事故の原因となります。 ● 施工終了後、ガタツキがないか確認してください。 ● 施工中についた汚れは取り除いてください。 ● 鋭角に曲げないでください。
⚠	<ul style="list-style-type: none"> ● 製品を取り付ける面は平らに仕上げてください。凹凸が激しい場合、取り付けできないおそれがあります。 ● 本製品は電気製品であり、永久に点灯し続ける製品ではありません。 ● 結線部には必ず自己融着テープを巻いて絶縁・防水処理をおこなってください。 ● メンテナンスを考慮した施工をおこなってください。 ● 無理な荷重をかけないでください。 ● ねじったり、強く引っ張らないでください。

● 各部の名称

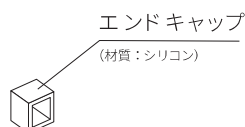
● TX1-3902, TX1-3903



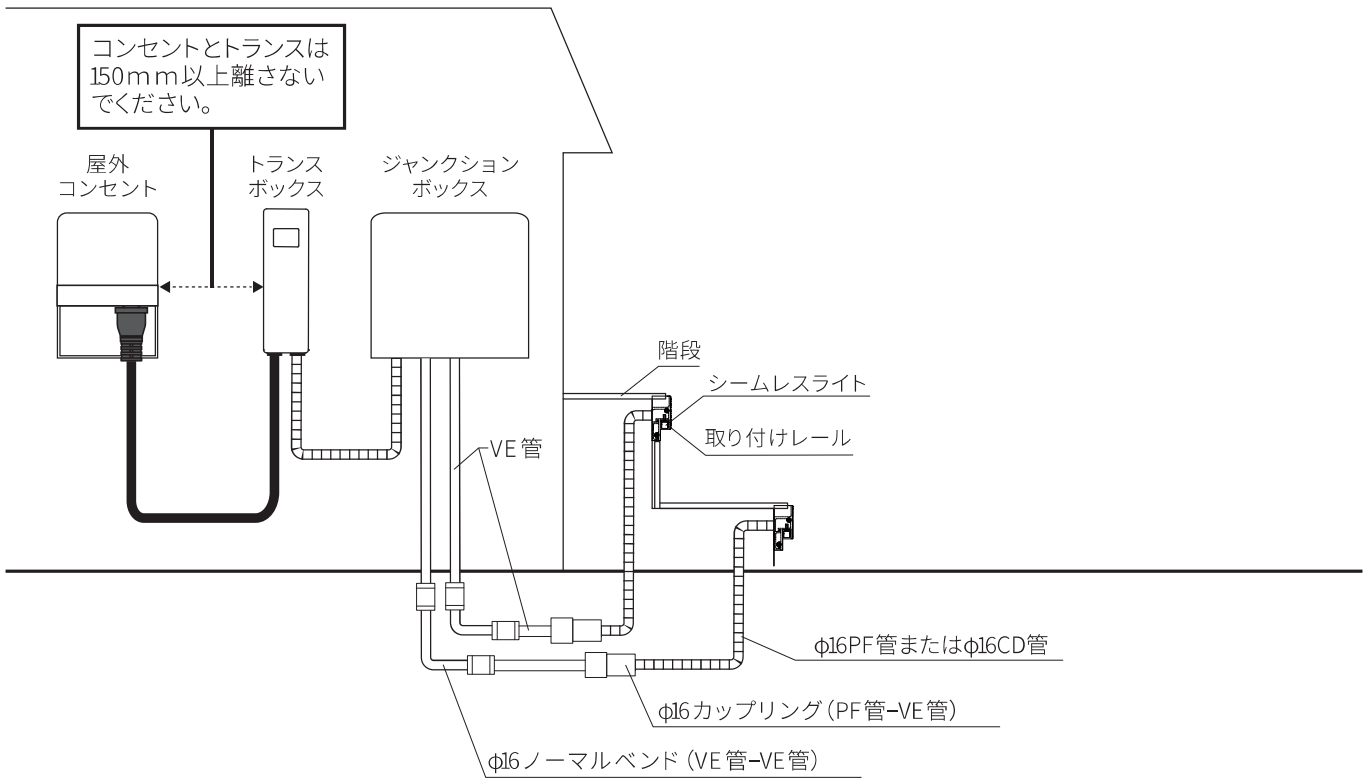
● TX1-3904



● TX1-3906



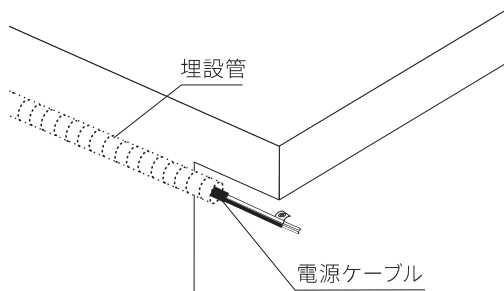
● 施工イメージ



● 施工方法

※ 地上配管の場合、①～②は対象外となります。

① メッセンジャーワイヤーなどを使用し、埋設管から電源ケーブルを引き出してください。

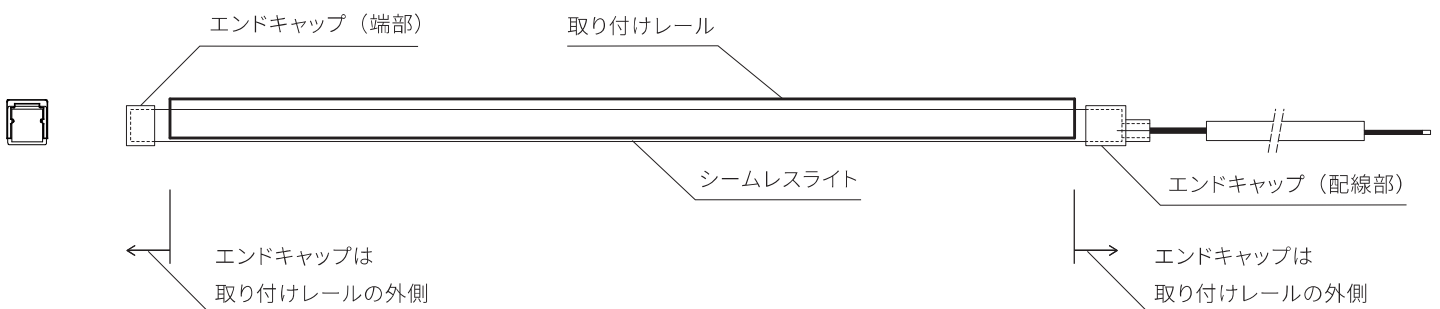
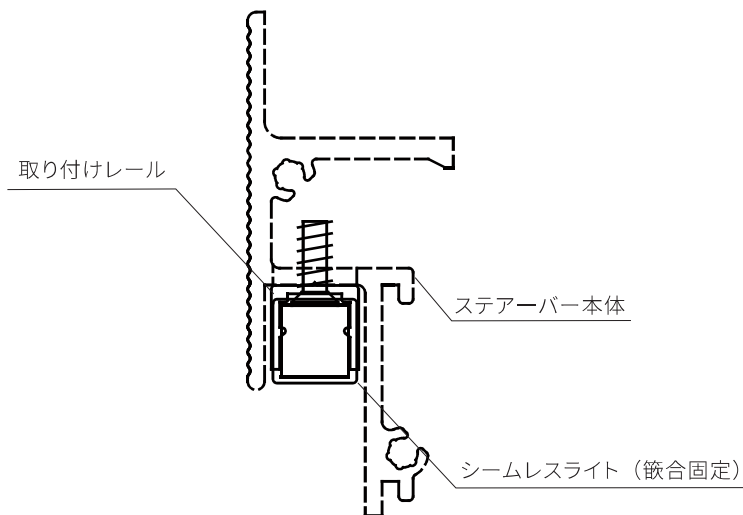


② 埋設管の先端に水が侵入しないよう、パテで埋めてください。

③ シームレスライトを使用する長さを確認し、ステアーバー本体の取り付けレールに指を使って嵌合固定してください。
(シームレスライトの長さ変更方法は P7「●シームレスライトの長さ調整方法」を確認してください。)

注1) 下図は TX1-3902 または TX1-3903 を長さ変更することなく使用した場合になります。

注2) TX1-3902 または TX1-3903 の長さを変更した場合は、変更した長さの分だけ取り付けレールの長さを変更して使用してください。



共通手順

- ⑥ 電源線とシームレスライトから出ているコード（白線：⊕極、黒線：⊖極）と結線して点灯確認をおこなってください。
注1) 通電する前にトランスボックスが接続されていることを確認してください。
注2) 必ずこの際に点灯確認をおこなってください。最後に点灯確認をおこなうと「結線間違い」や「結線の不具合」などで不点灯になった場合、製品分解の手間が発生します。結線等に問題なく不点灯の場合は、販工店・工事店に確認してください。

【配線手順】

1. 電源線の極性を確認してからシームレスライトから出ているコード（白線：⊕極）と電源線の⊕極を結線する。
 2. シームレスライトから出ているコード（黒線：⊖極）と電源線の⊖極を結線する。
- 注) 必ず電源線の極性を確認して結線してください。



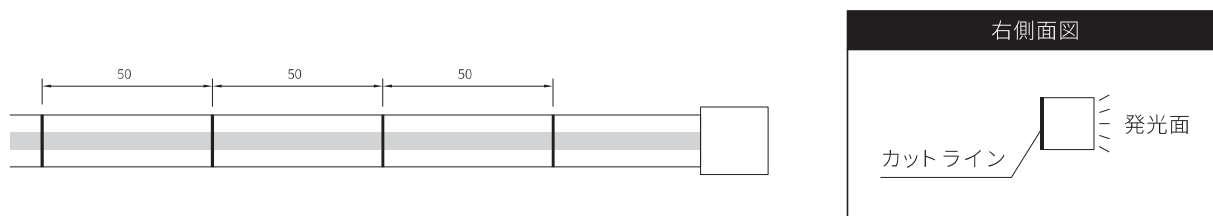
- ⑦ 結線部を自己融着テープで確実に絶縁し、防水処理をおこなってください。



● シームレスライトの長さ調整方法

- ① シームレスライトを平らな地面に真っすぐになるようにおいてください。
※50mm単位でカットが可能

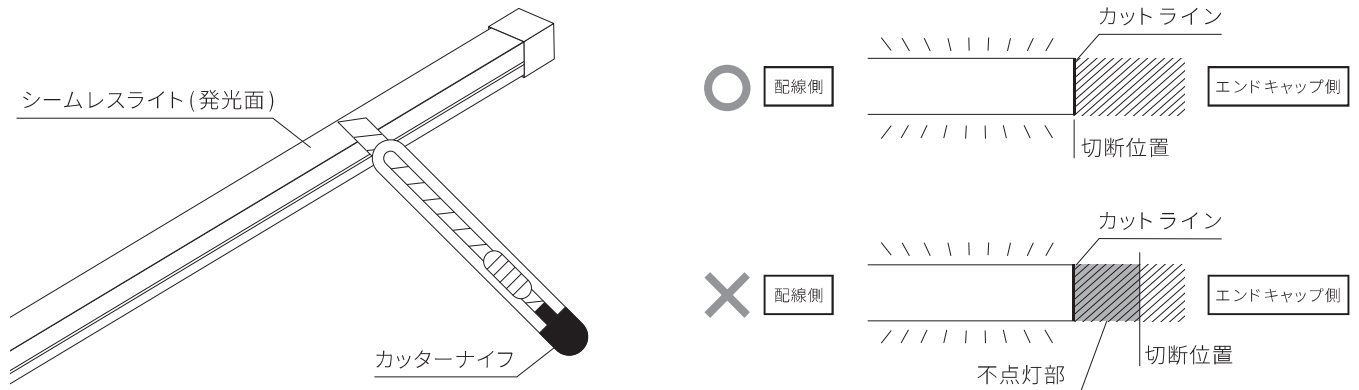
注) 施工作业中は、通電させないでください。故障・感電のおそれがあります。



②切断位置を確認し、カットラインに合わせてカッターで発光面からLED基板に当たるまで真っすぐに切断してください。

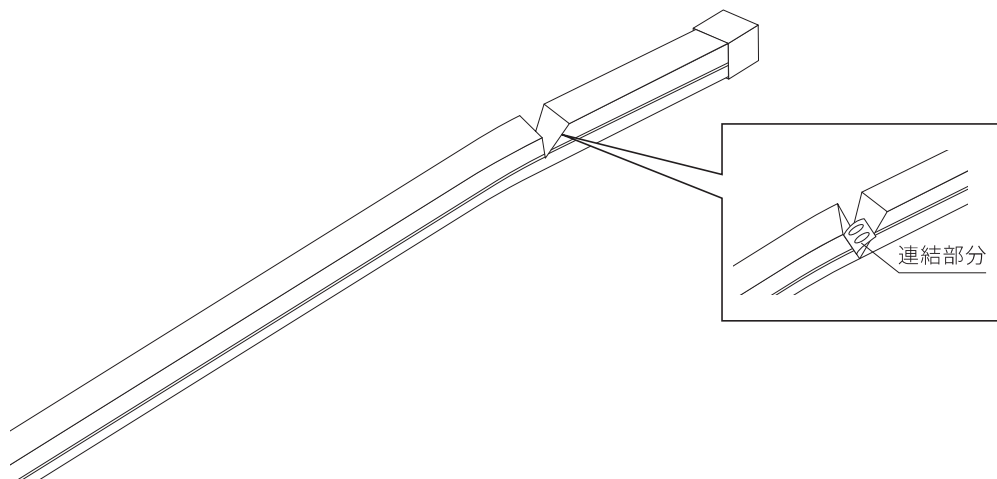
注1) 切断する長さは、配線側を0mmとしてそこから希望長さに近いカットラインで切断してください。

注2) カットライン上で切断してください。カットラインからズレて切断すると、不点灯部が広くなり意匠性の低下につながります。

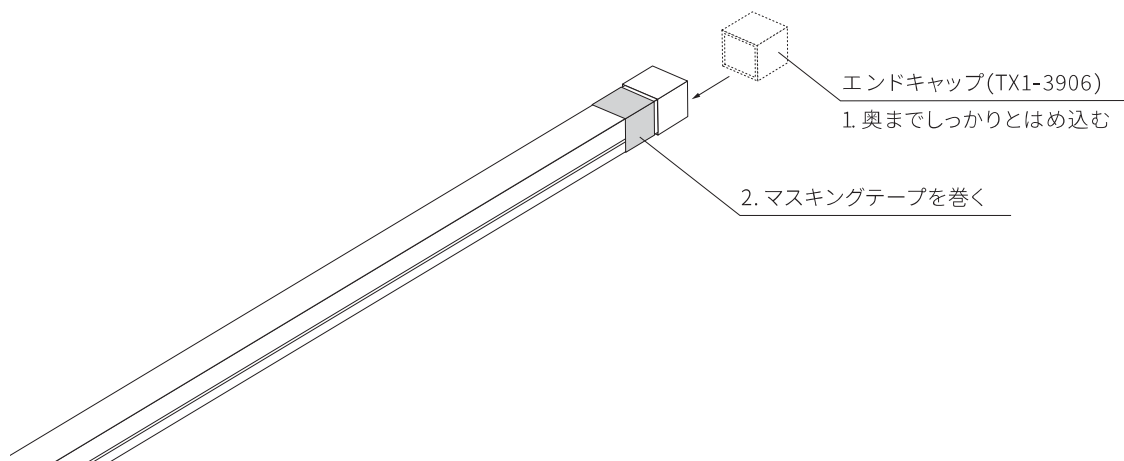


注) カットラインよりエンドキャップ側を切断すると不点灯部が広くなりますが性能上問題ありません。

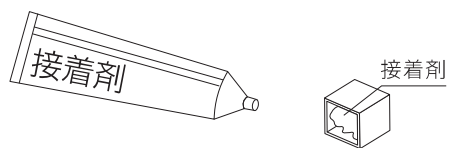
③LED基板の連結部分をニッパーで切断してください。



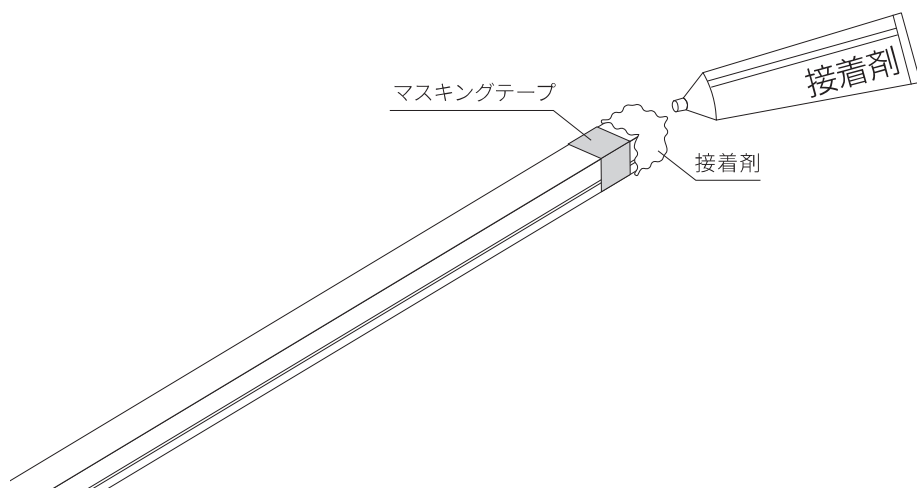
④切断したところにエンドキャップ (TX1-3906) を仮組みして、マスキングテープをシームレスライトに巻いてください。



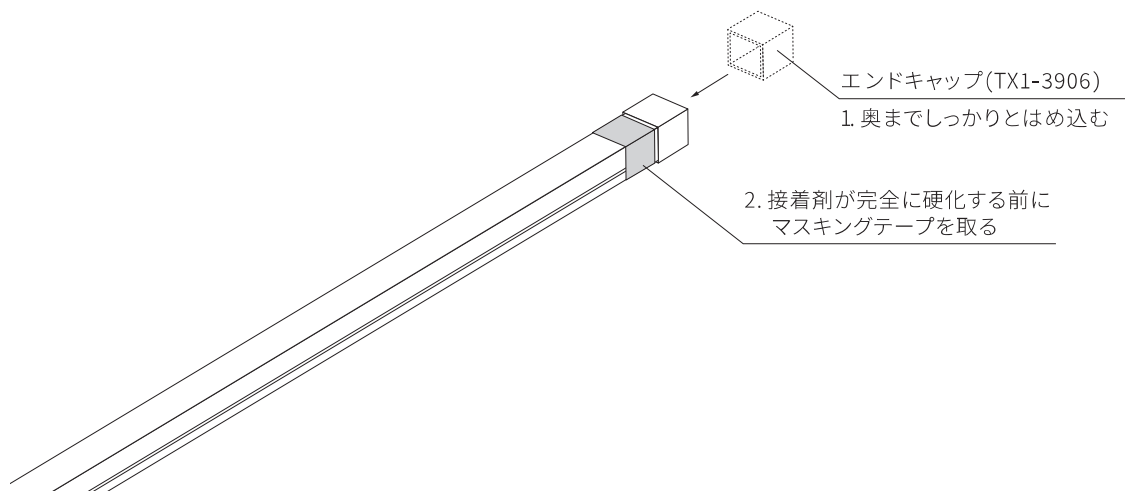
- ⑤エンドキャップを外し、エンドキャップの深さ半分程度まで接着剤を塗布してください。
※推奨接着剤：セメダイン(株)スーパーX(クリア)



- ⑥シームレスライトの切断面に接着剤を塗布してください。



- ⑦エンドキャップをシームレスライトの切断面に取り付けて、完全に硬化する前にマスクングテープを取り除いてください。



● お手入れについて

- 以下のような条件下においては、サビが発生することがあります。
 - ・鉄粉などによる異種金属が付着するような立地環境地(工場地帯や鉄粉が舞う工事現場など)
 - ・排ガス中の有害物質が付着するような立地環境地(工場地帯や交通量の多い市街地など)
 - ・塩分が付着するような立地環境地(海岸地帯など)
- お手入れは中性洗剤を使用してください。
 - ・塩酸・シンナー・石油・塩素系溶剤等は使用しないでください。
 - ・研磨剤の入った洗剤・歯磨き粉は使用しないでください。
- 固いものでこすったり磨いたりしないでください。
 - ・ブラシ・歯磨き粉などは使用しないでください。
 - ・タオルなどの柔らかい素材のものを使用してください。
 - ・油污れ等は、ぬるま湯で濡らし固く絞った柔らかい布を使うと綺麗に拭き取れます。
 - ・汚れがひどい場合、水で薄めた中性洗剤を布に染み込ませ拭き取り、必ず最後に水洗いしてください。

● ご使用に関して

- 本製品は電気製品であり、永久に点灯し続ける製品ではありません。
- LEDの色味にバラツキがあるため、同品番の製品でも発光色・明るさが異なる場合があります。
- LEDが点灯しない場合は電源を切り、販売店・工事店にご相談ください。

● 保管・廃棄

保管:保管の際は下記の要領でおこなってください。

- ・購入時と同じ状態で梱包してください。
- ・梱包ケースの上に物を置かないでください。
- ・梱包ケースに局部的な外圧をかけないでください。
- ・常温(20±15℃)、常湿(65±20%)の場所に保管してください。

廃棄:所轄の地方自治体が定めた方法に基づき、適正に処理してください。

なお、廃棄の際にはケガをしないよう手袋等を使用してください。

● 販売元

株式会社 オンリーワンクラブ

〒461-0004

愛知県名古屋市東区葵3-23-10

千種ファーストビルかとう 7F

TEL:052-934-2811 FAX:052-934-3811



Made in china