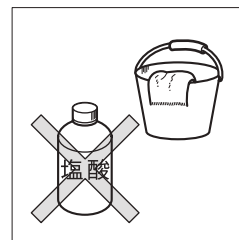


この度は本商品をお買い上げいただきありがとうございます。末永くご愛用いただくために、この「施工要領書」をよくお読みいただき正しい施工をお願いします。なお、商品到着後は、すみやかに検品をお願いいたします。本体に傷、付属品の不備などがございましたら、商品到着後10日以内にご連絡ください。

⚠ 施工上のご注意

- 商品に傷をつけないようご注意ください。
(傷は錆びの原因となりますのでタッチアップ塗料等で必ず補修を行ってください。)
- 傷などの補修方法はお問い合わせください。
- 取付場所が通行のさまたげにならないか、十分に確認してください。
- 本体に、ホース等で直接水をかけないでください。
- 商品の施工に関しては必ず「施工要領書」に従ってください。
- むやみに改造・変更をしないでください。

- ねじなどのゆるみがあるかどうか確認し、ゆるんでいる場合はしめてください。
- 商品の塗装表面には、直接養生テープを貼り付けしないでください。塗装剥がれの原因となります。
- 商品に付着したモルタルやコンクリートなどは速やかに清掃してください。
- 施工時の汚れ落としは、中性洗剤をご使用ください。シンナー、塩酸などを使用すると、腐食の原因になります。



電源直結式インターホンを取り付ける場合

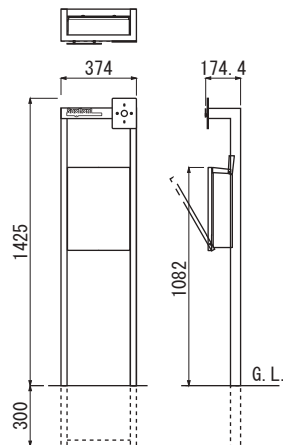
- 主電源を切ってから施工を行ってください。
- 100V電源は漏電ブレーカーを介して接続し、D種(第3種)接地工事を必ず実施してください。(電気工事店にご依頼ください。)

No.	品名	数量
1	本体 type A type B ※図はネームシート + インターホン仕様	1個
2	配線引き込み用針金 インターホン仕様のみ	1本

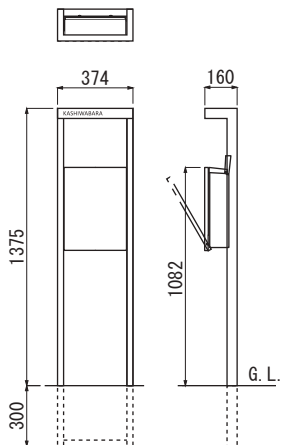
■ 本体寸法図

type A

(図はネームプレート + インターホン仕様)

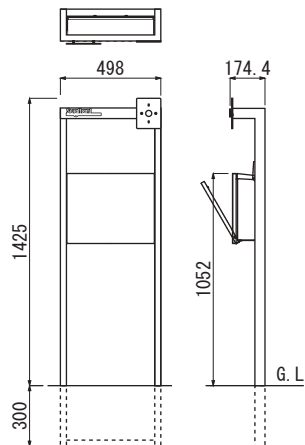


(図はネームシート仕様)

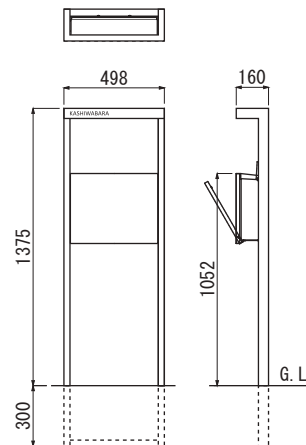


type B

(図はネームプレート + インターホン仕様)



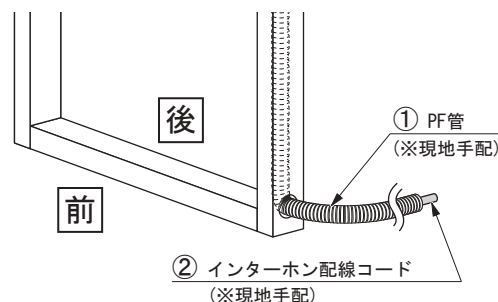
(図はネームシート仕様)



■ インターホン用配線の準備 ※インターホン仕様のみ

- ① PF管 (※現地手配) を本体下部に挿入してください。
- ② PF管にインターホン配線コード (※現地手配) を通し、同梱の配線引き込み用針金にて配線を引き込んでください。

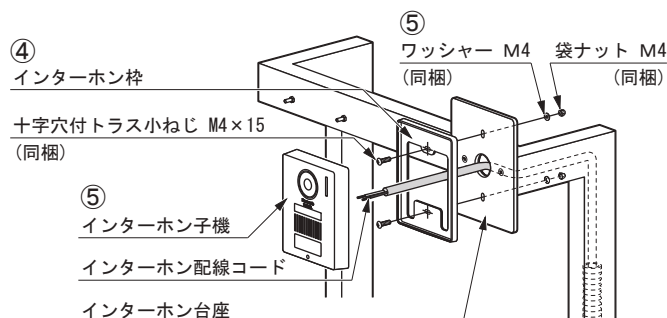
※図は【type B】ネームプレート + インターホン仕様



■ インターホン子機の取り付け ※インターホン仕様のみ

- ④ インターホン枠を同梱の十字穴付トラス小ねじ (M4×15)、袋ナット (M4)、ワッシャー (M4) でインターホン台座に取り付けてください。
- ⑤ インターホン子機にインターホン配線コードを接続し、インターホン枠に取り付けてください。

※インターホン子機取り付けの詳細は、インターホンメーカーの施工要領書をご確認ください。



■ ネームプレートの取り付け ※本体先出しの場合

《ネームプレート》

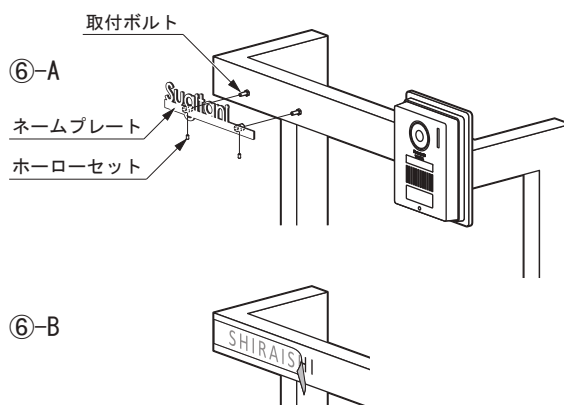
- ⑥-A ネームプレートを本体フレームの取付ボルトに差し込み、ホーローセット (M4-L5) で固定してください。(2箇所)

《ネームシート》

- ⑥-B 引渡し時にネームシートを施主様にお渡しください。

ネームシート

SHIRAIISHI



■ 本体の固定

- ⑦ 本体をモルタルで固定してください。

⚠️ ご注意

本体を支え棒で自立させ、水平・垂直を確認してからモルタルを打設してください。

