

⚠ 本誌を必ず御施主様にお渡しください

Only One

VERITA NX Beside / Basic

取扱説明書

※本書は商品の取り扱いについて説明したものです。
紛失されないよう、大切に保管してください。

ヴェリータエヌエックス ビサイド/ベーシック

●対象製品 NA1-VXE○○△□N / NA1-VXB○○△□N

Ver. 2

NAVXET
NAVXBT

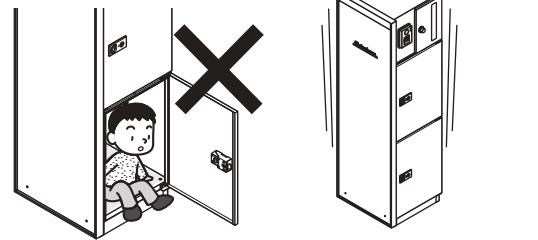
この度は本商品をお買い上げいただきありがとうございます。
本製品を正しく御理解いただくために、この「取扱説明書」をよくお読みください。

⚠ 安全のため必ず守ってください

- お客様で灯具（LEDライト）の交換はできません。[※LED照明仕様]
感電の恐れがあります。必ず工事店などにご依頼ください。
- 照明器具には寿命があります。設置して8～10年経つと、外観に異常がなくても内部の劣化は進行しています。
必ず点検・交換してください。
 - ・使用条件は、周囲温度30℃、1日10時間点灯、年間3,000時間点灯です。周囲温度が高い場合、点灯時間が長い場合などは寿命が短くなります。
 - ・点検せずに長時間使い続けると、まれに火災・感電・器具の落下などに至る場合があります。
 - ・3年に1回は工事店等の専門会社による点検をお勧めします。
- 重量物の立て掛け、もたれ掛かる等、過度の荷重を掛けしないでください。変形や破損、事故の原因となります。
- 夏期の直射日光で表面が熱くなります。特に乳幼児が触れる環境ではご注意下さい。
- むやみに改造・変更はしないでください。破損の原因となります。
- ポストから投函物を取り出す際は手や指に注意してください。
- ポスト投函口にむやみに手や棒を差し込まないでください。手をケガしたり、ポストが破損するおそれがあります。
- ポスト、宅配ボックスから投函物を取り出す際は、静かに開閉してください。破損の原因になります。
- 風雨の強い時、雨水がポスト内に浸入する場合がありますのでご注意ください。郵便物が濡れるおそれがあります。
- ポスト、宅配ボックスは郵便物や新聞、荷物等を受け入れるものです。その他の目的に使用しないでください。
- 火気を近づけないでください。火災・延焼または故障の原因となります。
- 強い衝撃を与えないでください。故障の原因となります。
- ホース、または高圧洗浄機による直接の散水はしないでください。
各機能に障害が生じたり、ポスト内に水が浸入する恐れがあります。
- 無闇に改造・変更はしないでください。破損・感電・火災の原因となります。

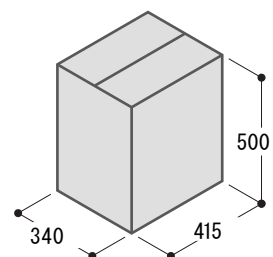
⊘ 禁止

- お子様が宅配ボックスに入って遊ばないようにご注意ください。
 - ・ボックス内に閉じ込められる恐れがあります。
- 本体の上に乗ったり、扉にぶら下がったりしないでください。
 - ・転倒して怪我をする恐れがあります。



⚠ 宅配ボックス使用上のご注意

- 故意、悪意、いたずらに対する防御機能はありません。
- 配達される業者様等の故意、過失、使用上の誤りによる荷物の盗難、紛失については責任を負いかねますのでご了承ください。
- 受取物の認識機能はありません。
- 生鮮食料品、貴重品、現金等はいれしないでください。
- 本体に重いものを乗せたり、寄りかかったりしないでください。
- 本宅配ボックスは一台につき一業者（1回）受取用です。
- 異常を感じた場合はすみやかに使用を中止し、販売店・工事店に相談してください。
- サイズ以上の荷物を入れますと、正しく施錠できない恐れがありますのでご注意ください。

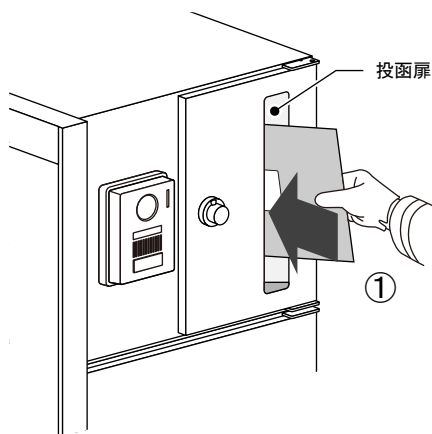


荷物受取可能サイズ

●ポスの投函・取り出し方法●

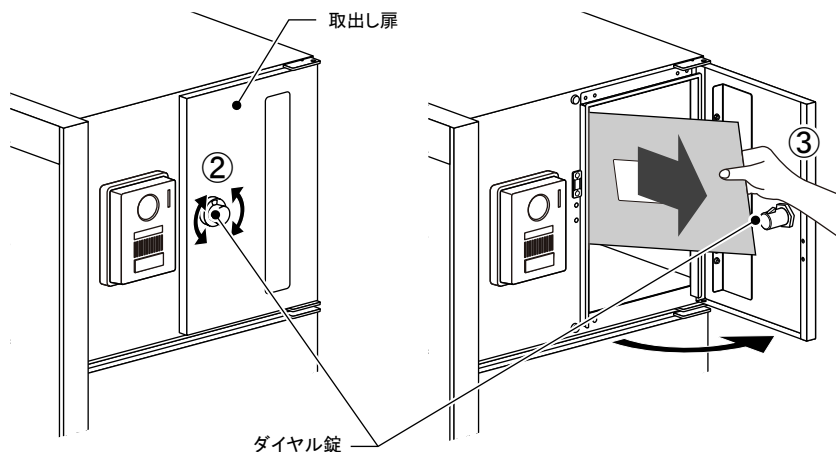
■投函方法

- ①投函扉を押して、郵便物を投函してください。



■取り出し方法

- ②ダイヤル錠を解錠してください。
※ダイヤル錠の解錠、施錠方法は下の『●ダイヤル錠の操作方法●』を参照してください。
- ③ダイヤル錠を手前に引いて取出し扉開き、郵便物を取り出します。



●ダイヤル錠の操作方法●



使用上の注意事項

施主様へ

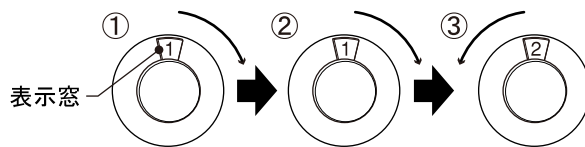
- 本商品は簡易錠ですので、貴重品・重要書類・危険物・生物等の受取りや保管には適しておりません。お部屋の鍵も入れないでください。意図的な盗難やいたずらには対応できません。いかなる配達物・内容物であっても、本商品の故障の有無に関わらず盗難あるいは紛失・損傷・汚染した場合、弊社はその責任を負えませんのでご了承ください。
- ダイヤル錠操作をせずに前扉を無理矢理開けようとすると、破損のおそれがありますのでご注意ください。

■解錠方法

- ①右へ1回ダイヤルを回し、1の位置に合わせます。
- ②右へもう1回ダイヤルを回し、1の位置に合わせます。
- ③左へダイヤルを回し、1回目の2の位置に合わせます。
- ④ダイヤル錠が解錠されます。

(例)

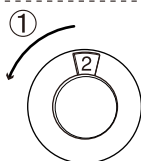
開錠番号	右へ2回	1
	左へ	2



※この図の番号は解錠の一例です。各番号は解錠番号シールを確認してください。解錠番号シール（4枚）は、本書又は家のわかりやすい場所へ貼って保管してください。

■施錠方法

- ①ダイヤルを左へ2回転以上回します。
- ②ダイヤル錠が施錠されます。



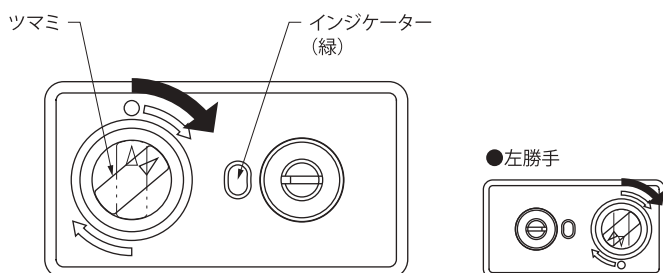
※施工店様へ 工事完了後には必ず本書と管理番号シール、開錠番号シールをお施主様にお渡しください。

- 改良のため予告なしに商品の一部を変更することがありますのでご了承ください。

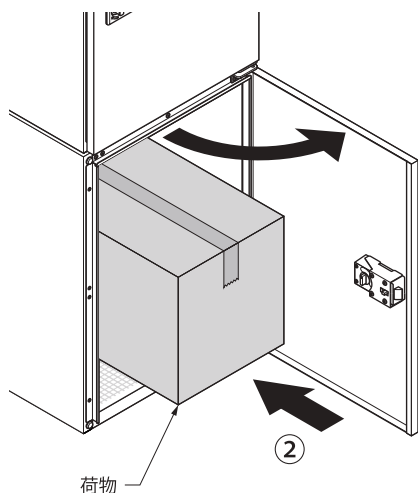
● 宅配ボックスの荷物の受取・取出方法 ●

■ 荷物の受取方法 (右勝手の場合)

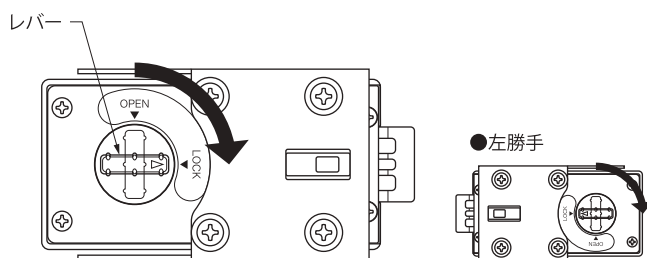
- ① 鍵部のインジケータが緑になっていることを確認し、つまみを矢印の方に回転しつまみを引っ張りながら扉を開けます。



- ② 宅配ボックスに荷物を入れてください。



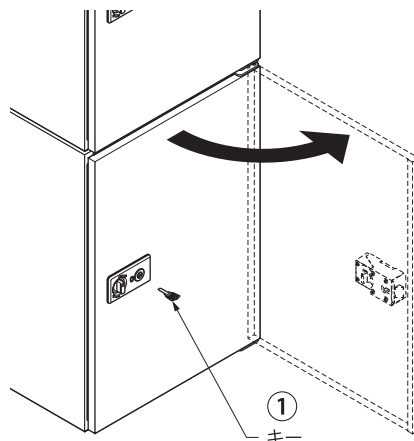
- ③ 扉裏の鍵の赤いレバーを右に回して横に倒してください。(LOCK)



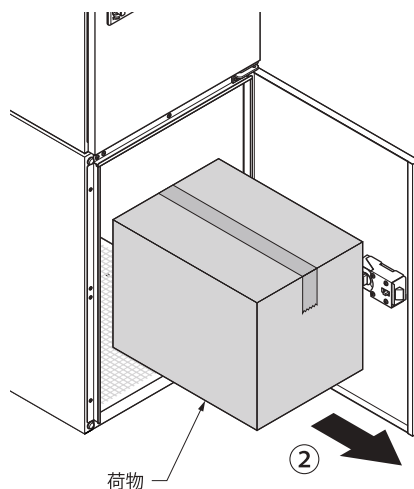
- ③ 扉を静かに閉め、扉が開かないことを確認してください。(インジケータが赤の状態)

■ 荷物の取出方法 (右勝手の場合)

- ① キーを差し込んで鍵を解錠し、扉を開いてください。

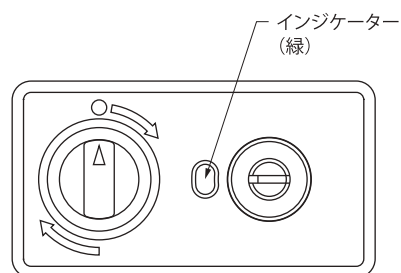


- ② 荷物を取り出してください。



(インジケータが緑になっていることを確認してください。)

- ③ 扉を締めてください。



お手入れ方法

- 可動部などは定期的に潤滑油などを塗布してください。そのまま使用すると動きにくくなり、故障の原因となります。
- 長期間、お掃除しないままにしておきますと、表面に付着したホコリや塵、鉄粉などの汚れが被膜の再生を妨害し、錆の発生、腐食の原因となりますので、早めに取り除く事が必要となります。
- 汚れは柔らかい布やスポンジなどで拭きとってください。金属タワシや研磨材入り洗剤でこすると表面に傷がつき、錆の発生、腐食の原因となります。
- 未長くご使用していただくために、定期的にメンテナンスをお薦めします。

⚠️ ご注意

- 万が一、鍵を紛失された場合は、ご購入店にお問い合わせください。
- 雨などによって水が入ることがないように、扉は完全に閉めてください。
(雨が侵入し、郵便物が濡れる原因になります。)
- 本製品は完全防水ではありません。風雨の強い時には、雨水が侵入する場合がありますので、予めご了承ください。

修理サービスについて

- 商品改良のため、仕様・外観は予告無しに変更する事がありますので予めご了承ください。
- 印刷物と実物では多少色味が異なる場合がありますので、予めご了承ください。
- 商品に異常が生じた場合はお取り付けの施工店にご相談ください。
- 修理を依頼される際は下記の内容についてお知らせください。
商品名、故障の状況、施工日、ご氏名、ご住所、電話番号、道順

保 証

- LED照明の保証期間はご購入の日より1年間です。
- 保証期間内でも次の場合には有料を原則とさせていただきます。
 - ・使用上の誤り及び不当な修理や改造による故障及び損傷
 - ・取付後の取付場所の移設・輸送・落下などによる故障及び損傷
 - ・火災、地震、水害、落雷、その他天災地変、以上電圧、指定外の電源
(電圧・周波数)などによる故障及び損傷
 - ・施工上の不備に起因する故障や不具合

購入年月日

購入店
