

ティーブレイク

●対象製品 TBS△△△△○○,TBL△△○○

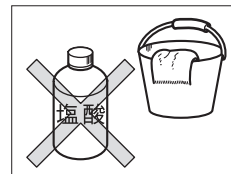
Ver. 2

NATO4

この度は本商品をお買い上げいただきありがとうございます。未永くご愛用いただくために、この「施工要領書」をよくお読みいただき正しい施工をお願いします。なお、商品到着後は、すみやかに検品をお願いいたします。本体に傷、付属品の不備などがございましたら、商品到着後10日以内にご連絡ください。

## ⚠ 施工上のご注意

- 商品に傷をつけないようご注意ください。  
(傷は錆びの原因となりますのでタッチアップ塗料等で必ず補修を行ってください。)
- 傷などの補修方法はお問い合わせください。
- 施工前に水平出しを行ってください。
- 取付場所が通行のさまたげにならないか、十分に確認してください。
- 錆の原因となりますので、本体を塩酸などの酸類で洗わないでください。又、リシン等の塗料がかからないようにしてください。
- 商品の施工に関しては必ず「施工要領書」に従ってください。
- むやみに改造・変更をしないでください。



### ●埋込タイプ

No.	同梱部品	ストレート						コーナー	
		アルマイトKC			エイジングウッド			フロストブラック (アルマイトKC)	エイジングウッド
		W10タイプ	W20タイプ	W30タイプ	W10タイプ	W20タイプ	W30タイプ		
1	笠木 ストレートW1000	1	-	-	1	-	-	-	-
	笠木 ストレートW2000	-	1	-	-	1	-	-	-
	笠木 ストレートW3000	-	-	1	-	-	1	-	-
	笠木 コーナー	-	-	-	-	-	-	1	1
2	支柱	2	3	4	2	3	4	3	3
3	なべ頭タッピングねじ2種ガイド付(M4×20)	16	24	32	16	24	32	24	24
4	ワッシャー(M4)	16	24	32	16	24	32	24	24
5	スプリングワッシャー(M4)	16	24	32	16	24	32	24	24
6	アンカー棒(M8×200)	2	3	4	2	3	4	3	3
7	六角ナット(M8)	4	6	8	4	6	8	6	6

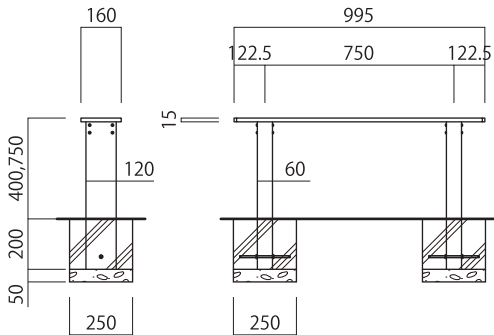
### ●ベースプレートタイプ

No.	同梱部品	ストレート						コーナー	
		アルマイトKC			エイジングウッド			フロストブラック (アルマイトKC)	エイジングウッド
		W10タイプ	W20タイプ	W30タイプ	W10タイプ	W20タイプ	W30タイプ		
1	笠木 ストレートW1000	1	-	-	1	-	-	-	-
	笠木 ストレートW2000	-	1	-	-	1	-	1	1
	笠木 ストレートW3000	-	-	1	-	-	1	-	-
	笠木 コーナー	-	-	-	-	-	-	-	-
2	ベースプレート用支柱	2	3	4	2	3	4	3	3
3	なべ頭タッピングねじ2種ガイド付(M4×20)	32	48	64	32	48	64	48	48
4	ワッシャー(M4)	32	48	64	32	48	64	48	48
5	スプリングワッシャー(M4)	32	48	64	32	48	64	48	48
6	オールアンカー(M8)	8	12	16	8	12	16	12	12
7	袋ナット(M8)	8	12	16	8	12	16	12	12
8	ワッシャー(M8)	8	12	16	8	12	16	12	12
9	スプリングワッシャー(M8)	8	12	16	8	12	16	12	12

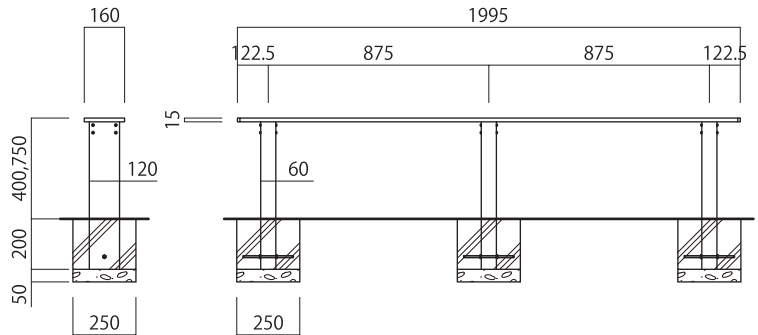
■基本寸法図(ストレート)

アルマイトKC

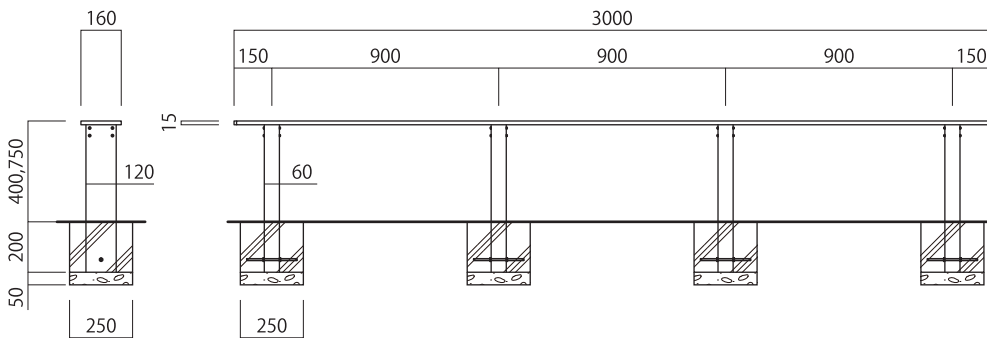
●W10タイプ



●W20タイプ

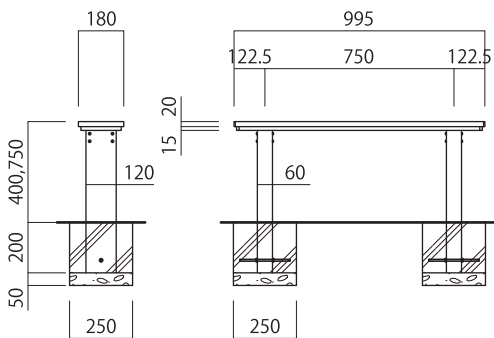


●W30タイプ

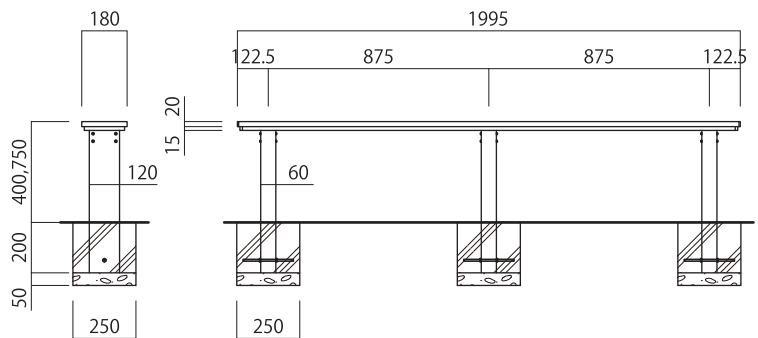


エイジングウッド

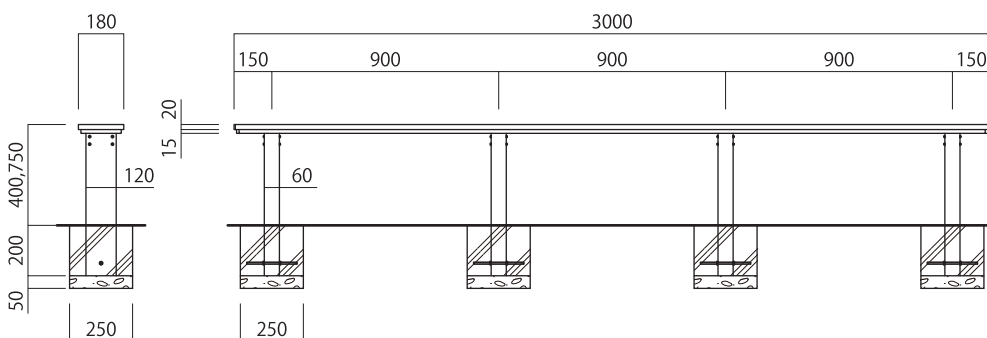
●W10タイプ



●W20タイプ



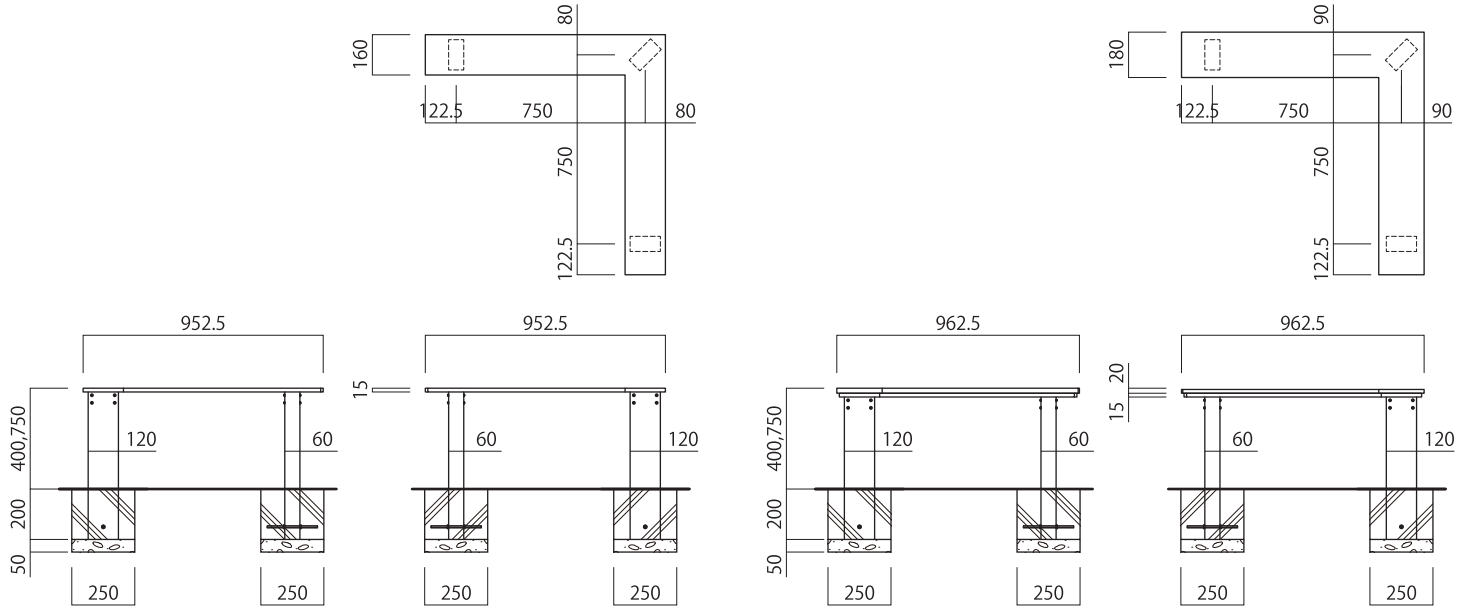
●W30タイプ



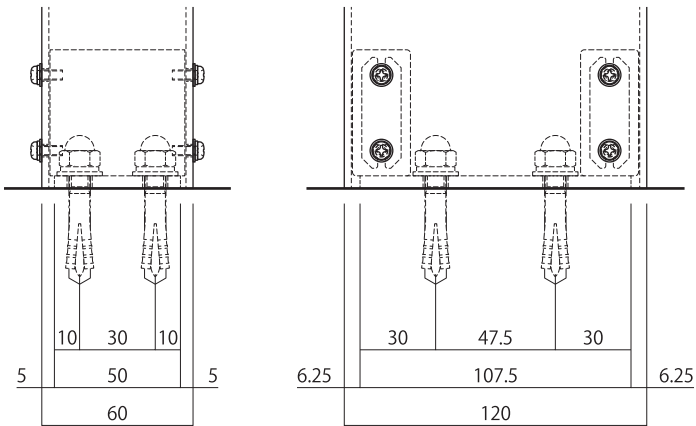
■基本寸法図(コーナー)

フロストブラック  
(アルマイトKC)

エイジングウッド

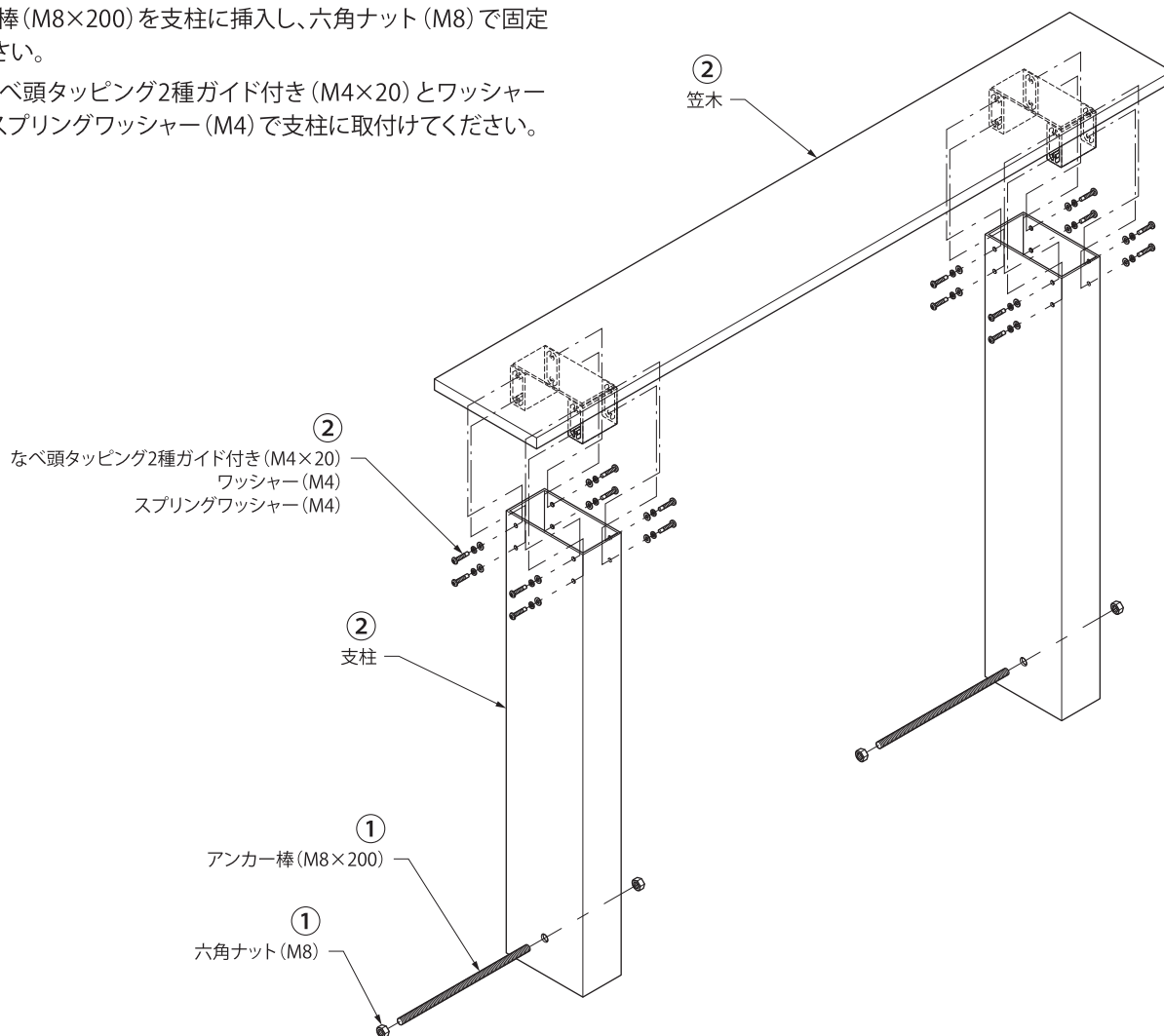


■基本寸法図(ベースプレート)



## ■本体の取付(埋込みタイプの場合)

- ①アンカー棒 (M8×200) を支柱に挿入し、六角ナット (M8) で固定してください。
- ②笠木をなべ頭タッピング2種ガイド付き (M4×20) とワッシャー (M4) とスプリングワッシャー (M4) で支柱に取付けてください。

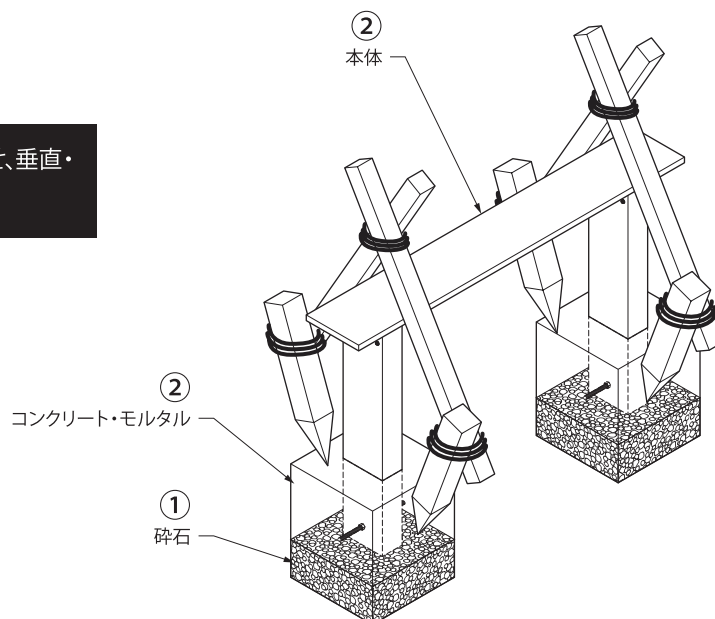


## ■本体の固定

- ①基礎穴を掘り、水たまり防止のための砕石を敷いてください。
- ②本体をコンクリート・モルタルで固定します。

### ⚠️ ご注意

- 本体を傷つけないよう養生した後、支え棒で自立させ、垂直・水平を確認してからコンクリートで打ってください。

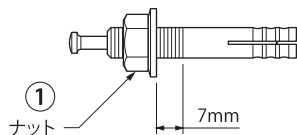


## ■本体の取付(ベースプレートタイプの場合)

### ⚠️ ご注意

- コンクリートブロック、レンガ等への設置はお避けください。

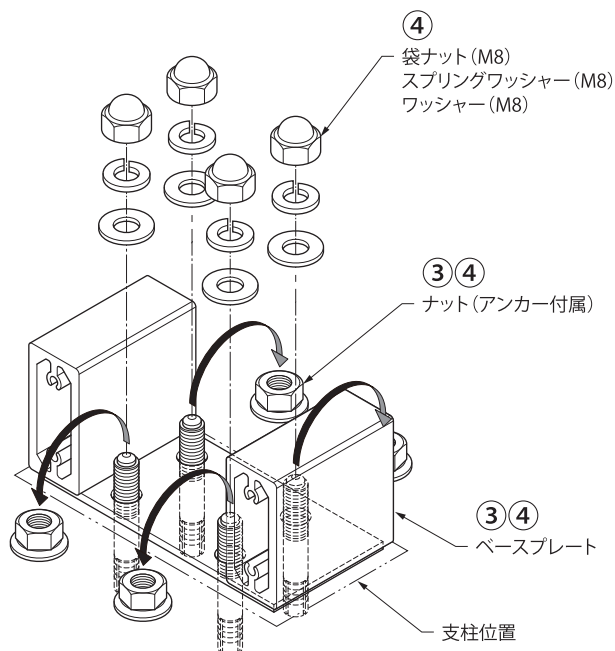
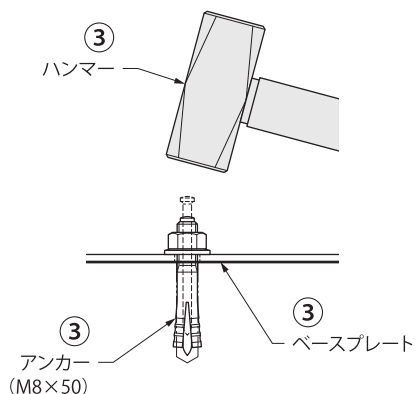
①オールアンカー付属のナットを完全に締め込む手前(ねじ部が7mm程度残るくらい)まで回してください。



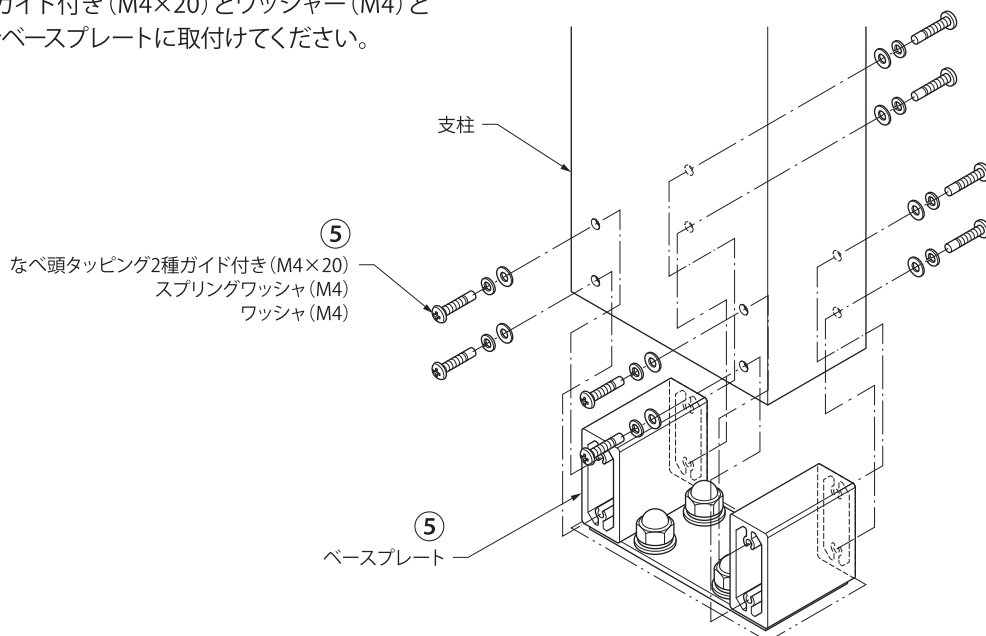
②別紙の穴あけ用型紙を使って取付け部4ヶ所の指定位置(3ページ・基本寸法図参照)に振動ドリルで穴(Φ8.5、深さ40mm)をあけ、孔内の切粉を除去してください。

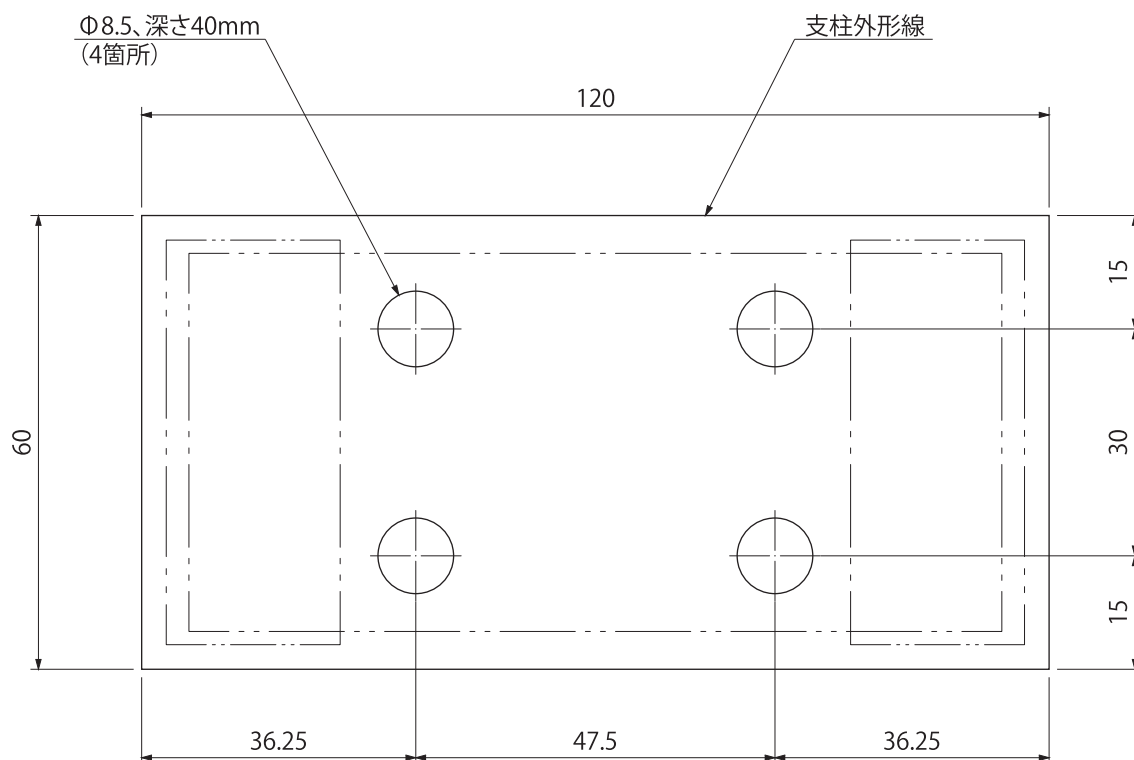
③ベースプレートを置き、アンカーを挿入します。芯棒が本体の頭部に接するまでハンマーを用いて打ち込み、スパナ等でナット(アンカー付属)を締め付けてください。

④ナット(アンカー付属)を取り外し、ワッシャー(M8)、スプリングワッシャー(M8)、袋ナット(M8)で固定してください。

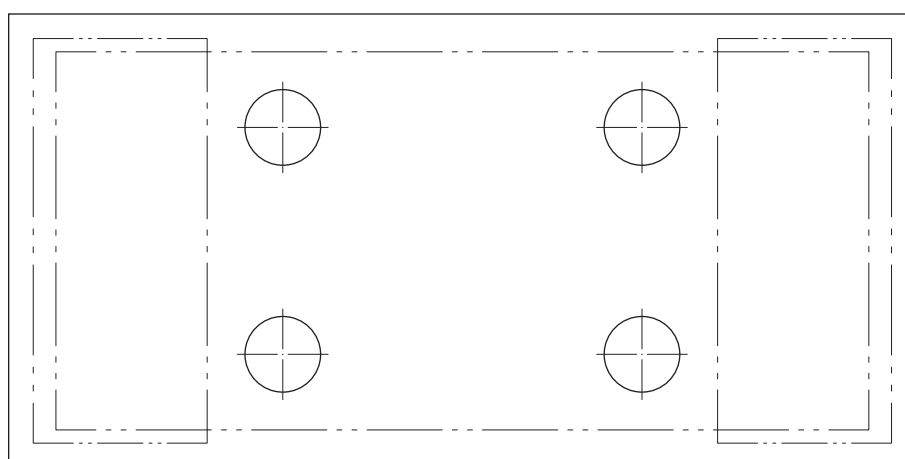


⑤支柱をなべ頭タッピング2種ガイド付き(M4×20)とワッシャー(M4)とスプリングワッシャー(M4)でベースプレートに取付けてください。





## ベースプレート固定 穴あけ用型紙



※印刷する際は【用紙の大きさに合わせて印刷】ではなく、  
必ず【実際のサイズ】又は【100%の大きさ】で印刷してください。