

スタンドサイン

●対象製品 NA1-STSS□□

Ver. 1

NASTSS

この度は本商品をお買い上げいただきありがとうございます。未永くご愛用いただくために、この「施工要領書」をよくお読みいただき正しい施工をお願いします。なお、商品到着後は、すみやかに検品をお願いいたします。本体に傷、付属品の不備などがございましたら、商品到着後10日以内にご連絡ください。

## ⚠️ 施工上のご注意

- 商品に傷をつけないようご注意ください。  
(傷は錆びの原因となりますのでタッチアップ塗料等で必ず補修を行ってください。)
- 傷などの補修方法はお問い合わせください。
- 商品の施工に関しては必ず「施工要領書」に従ってください。
- むやみに改造・変更をしないでください。
- ねじなどのゆるみがあるかどうか確認し、ゆるんでいる場合はしめてください。
- 施工時の汚れ落としは、中性洗剤をご使用ください。シンナー、塩酸などを使用すると、腐食、錆びの原因になります。

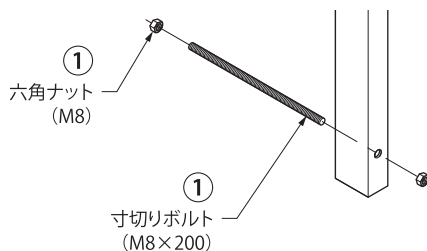


No.	同梱部品	数量
1	本体	1
2	寸切ボルト (M8×200)	1
3	六角ナット (M8)	2

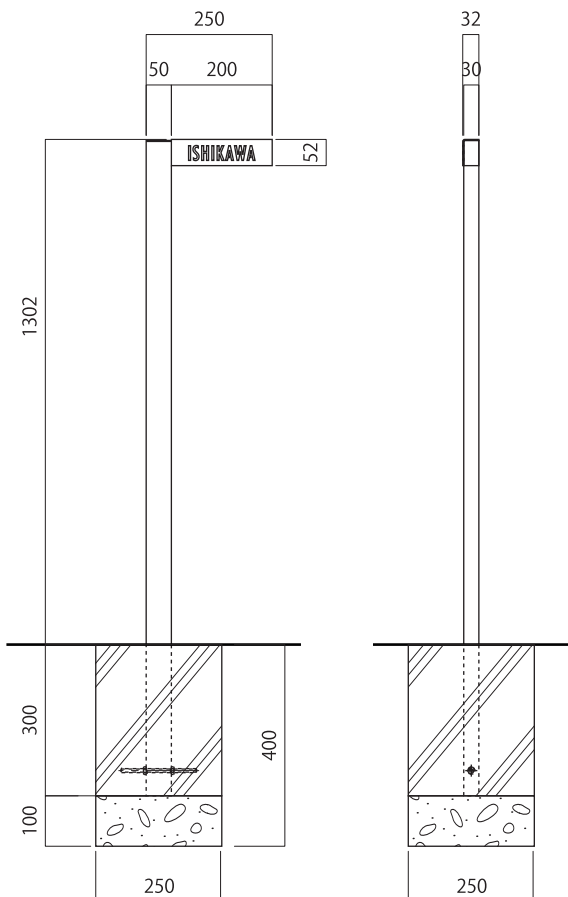
※開梱時に種類と数量を確認してください。  
※商品に破損や異常が無いか確認してください。

## ■ 施工手順

- ①アンカー棒 (M8×200) を支柱下部に挿入し、六角ナット (M8) 2個で固定してください。

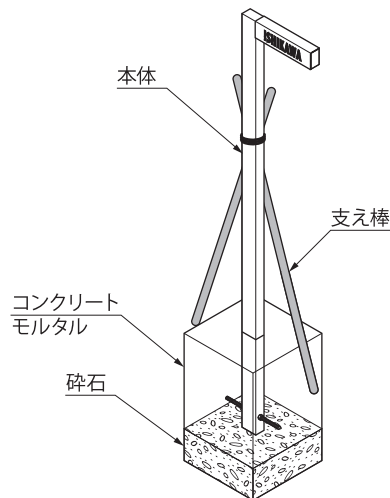


## ■ 基本寸法図



## ■ 本体の固定

- ①基礎穴を掘り、水たまり防止のための砕石を敷いてください。
- ②本体をコンクリート・モルタルで固定してください。



## ⚠️ ご注意

- 本体を傷つけないよう養生した後、支え棒で自立させ、垂直・水平を確認してからコンクリートで打ってください。