

ネームプレート

●対象製品 NA1-SS25,S90,SS44,SS47,SS55,SB12

Ver. 9

ISO4

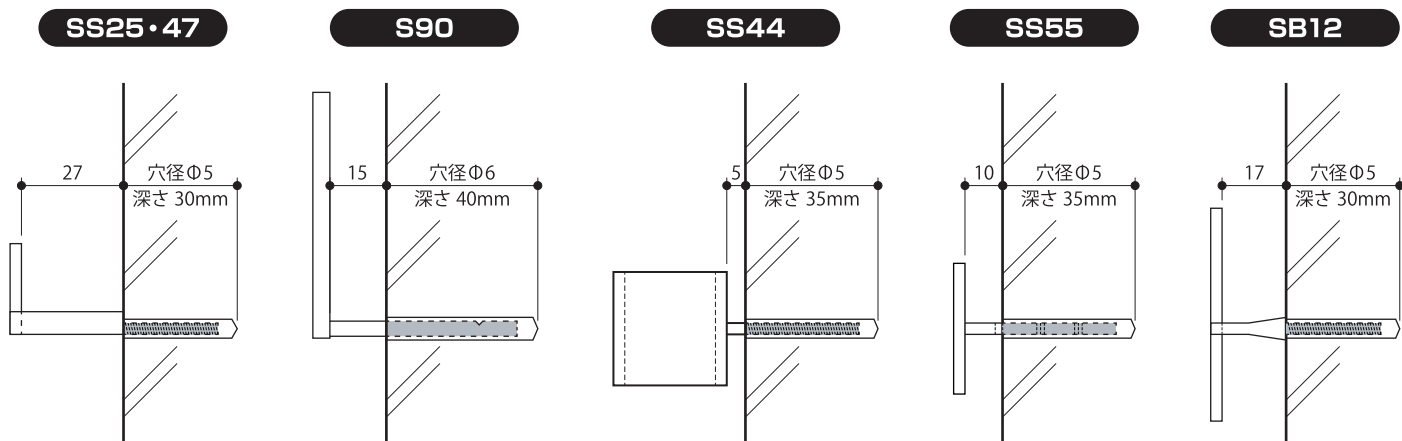
この度は本商品をお買い上げいただきありがとうございます。未永くご愛用いただくために、この「施工要領書」をよくお読みいただき正しい施工をお願いします。なお、商品到着後は、すみやかに検品をお願いいたします。本体に傷、付属品の不備などがございましたら、商品到着後10日以内にご連絡ください。

⚠️ 施工上のご注意

- 商品の塗装表面には、直接養生テープを貼り付けないでください。塗装剥がれの原因となります。
- 商品に付着したモルタルやコンクリートなどは速やかに清掃してください。
- 汚れは柔らかい布やスポンジなどで拭き取ってください。シンナーや塩酸などを使用すると、腐食の原因となります。

■基準納まり図

※取付面の素材が異なりますと取り付け方法も変わりますのでご注意ください。



●NA1-SS25,S90,SS44,SS47,SS55,SB12

No.	同梱部品	数量
1	ネームプレート本体	1

■壁への取付(SS25の場合)

- ①取付部2ヶ所の指定位置で、壁(RCの場合)に振動ドリルで穴(基準納まり図参照)をあけ、コンクリートボンド(市販品)を注入し、本体を差し込み固定します。

⚠️ ご注意

- ネームの品番により、穴径・深さが変わるので、上記の基準納まり図をご確認の上、取付けてください。

