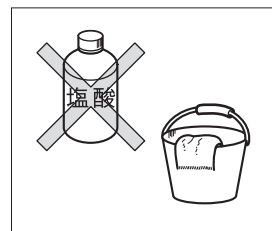


この度は本商品をお買い上げいただきありがとうございます。未永くご愛用いただくために、この「施工要領書」をよくお読みいただき正しい施工をお願いします。なお、商品到着後は、すみやかに検品をお願いいたします。本体に傷、付属品の不備などがございましたら、商品到着後10日以内にご連絡ください。

⚠️ 施工上のご注意

- 商品に傷をつけないようご注意ください。
(傷は錆びの原因となりますのでタッチアップ塗料等で必ず補修を行ってください。)
- 傷などの補修方法はお問い合わせください。
- 施工前に水平出しを行ってください。
- 取付場所が通行のさまたげにならないか、十分に確認してください。
- 本体の前面に、ホース等で直接水をかけないでください。
- 商品の施工に関しては必ず「施工要領書」に従ってください。
- むやみに改造・変更をしないでください。
- 主電源を切ってから施工を行ってください。
- ねじなどのゆるみがあるかどうか確認し、ゆるんでいる場合はしめてください。
- 100V電源は漏電ブレーカーを介して接続し、D種(第3種)接地工事を必ず実施してください。
(電気工事店にご依頼ください。)
- 商品の塗装表面には、直接養生テープを貼り付けないで下さい。塗装剥がれの原因となります。
- 商品に付着したモルタルやコンクリートなどは速やかに清掃してください。
- 施工時の汚れ落としは、中性洗剤をご使用ください。シンナー、塩酸などを使用すると、腐食の原因となります。



●標準仕様

No.	同梱部品	数量
1	本体	1
2	トラス小ねじ(M4×10)	2
3	六角ナット(M4)	2
4	ネームシート	1

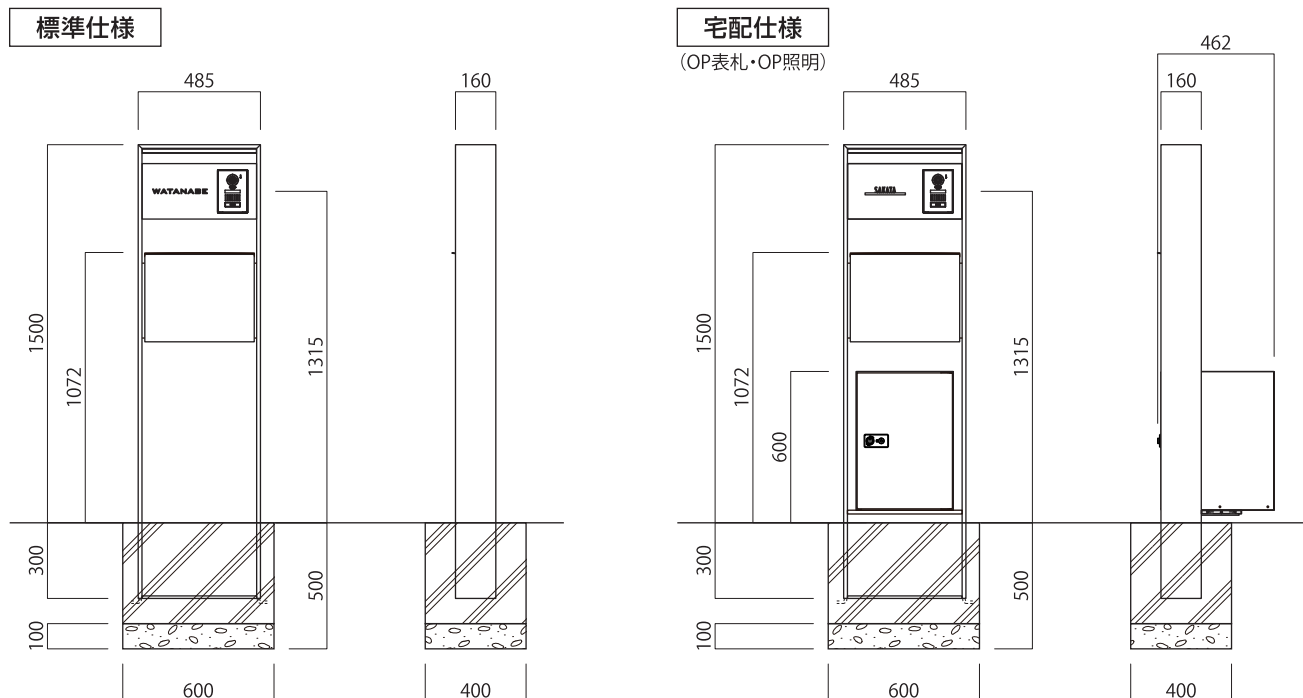
●宅配仕様

No.	同梱部品	数量
1	本体	1
2	トラス小ねじ(M4×10)	2
3	六角ナット(M4)	2
4	下枠	1
5	トラス小ねじ(M4×12)	4
6	宅配ボックス	1
7	十字穴スリムヘッド小ねじ(M4×35)	4

●オプション

No.	同梱部品	数量
1	照明目板	1
2	十字穴スリムヘッド小ねじ(M4×8)	2
3	防水スリーブ	2

■基本寸法図



■インターホンの取付

- ① インターホン取付枠をトラス小ねじ (M4×10) 2本と六角ナット (M4) 2個で固定してください。
- ② インターホン配線コードをインターホン子機 (※別途手配) に結線してください。
- ③ 動作確認後、インターホン子機をインターホン子機付属ねじでインターホン取付枠に取り付けてください。

⚠️ ご注意

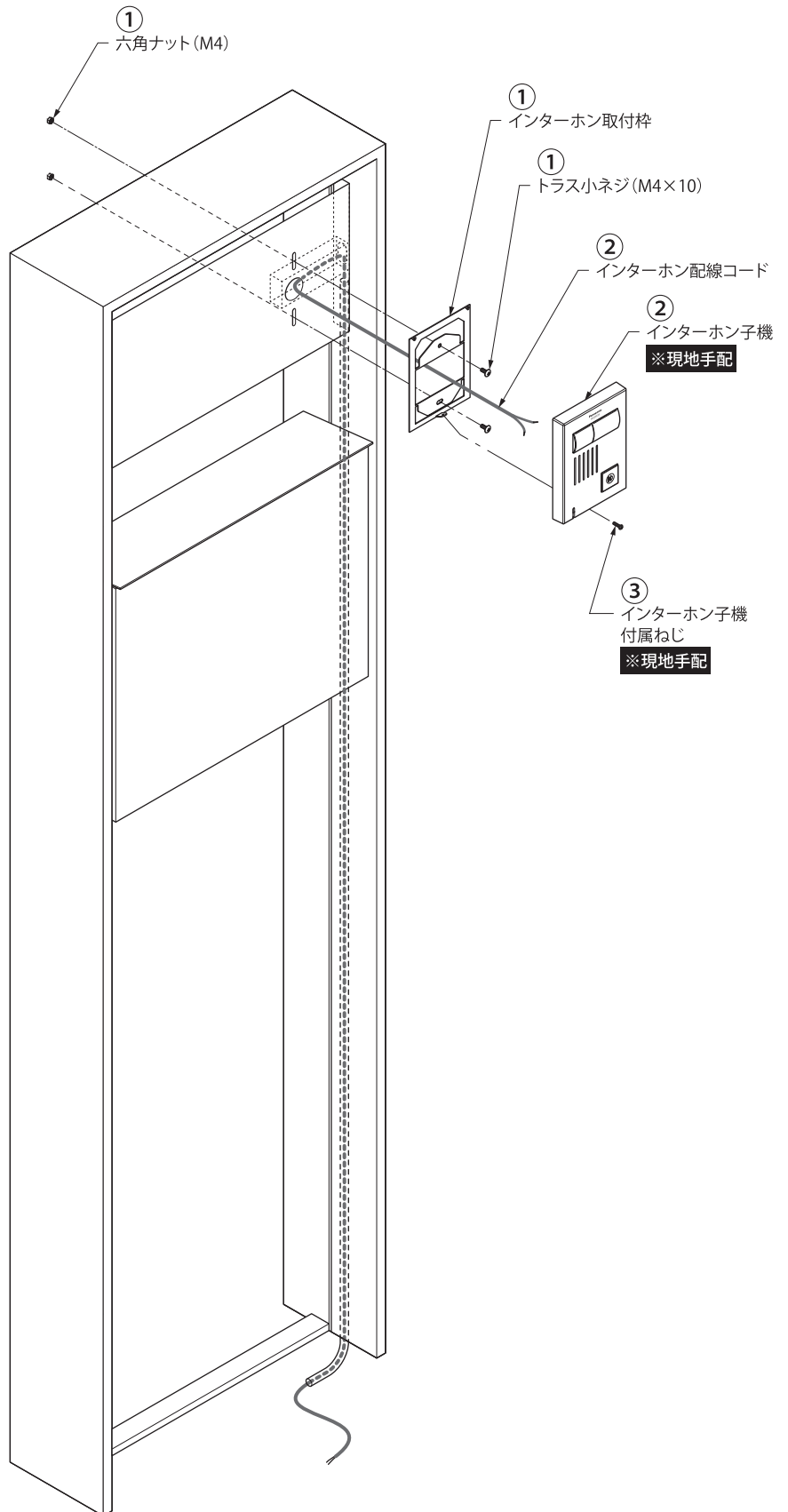
- 電気配線は電気工事店にご依頼ください。

⚠️ ご注意

- 結線後、必ず絶縁処理を施してください。
- 本体にホース等で直接水をかけないでください。インターホンの故障の原因となります。

⚠️ ご注意

- インターホンは各社製品に概ね対応可能な設計になっております。ご確認の際は製品寸法・開口・取付けピッチを参考にしてください。カメラレンズ、マイク、スピーカーを妨げないようにご注意ください。
- 子機の機種によって取付けできない場合があります。

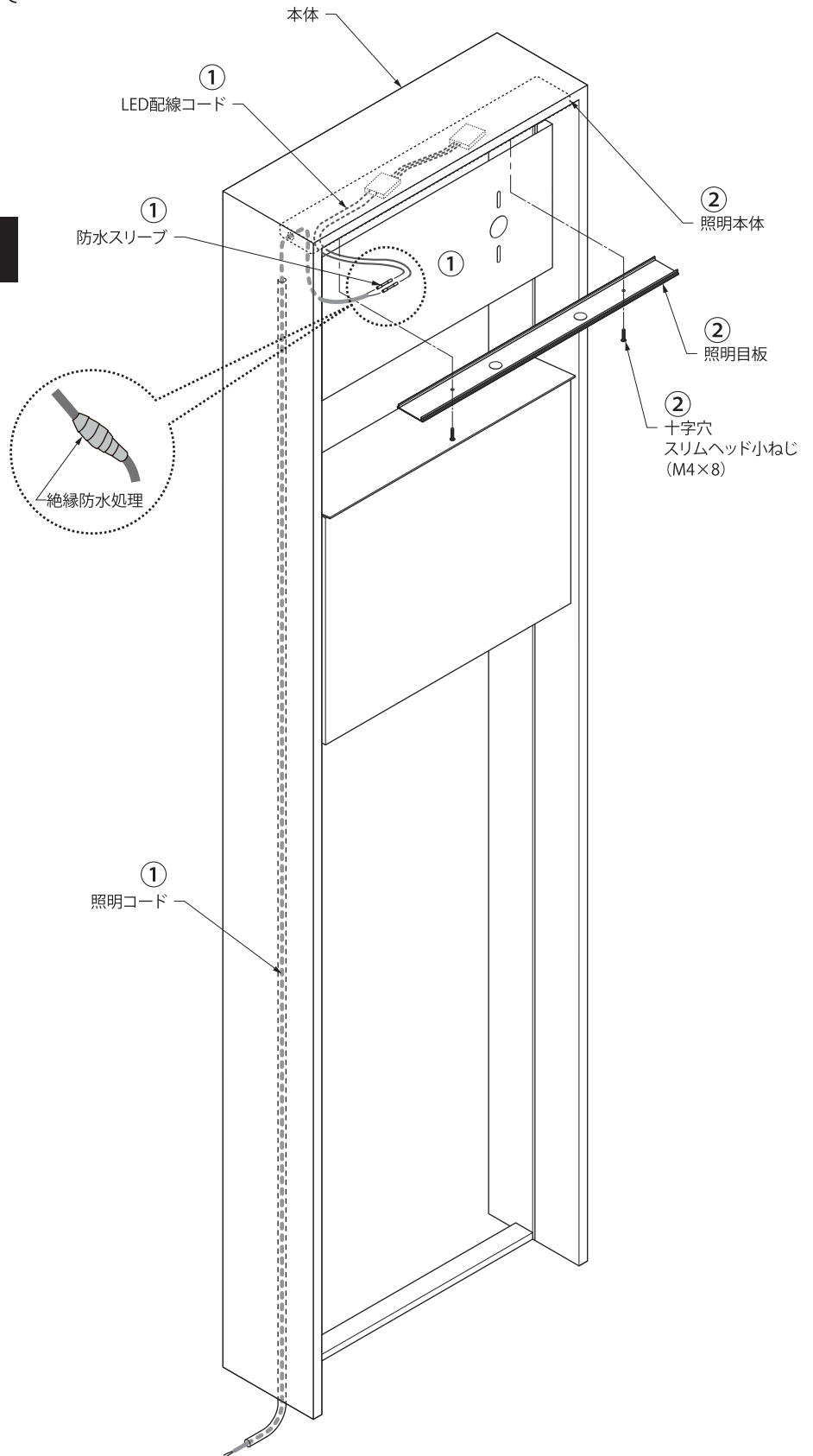


■照明(オプション)の結線、照明目板(オプション)の取付

- ①LED配線コードと照明コードを付属の防水スリーブで結線し、自己融着テープ等で防水・絶縁してください。
- ②照明目板を十字穴スリムヘッド小ねじ(M4×8)2本で照明本体に取り付けてください。

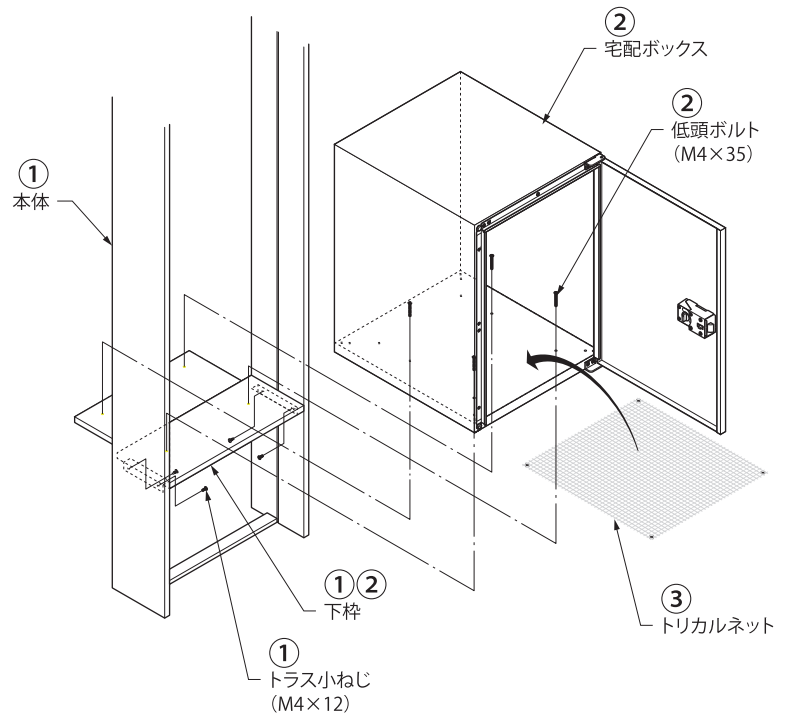
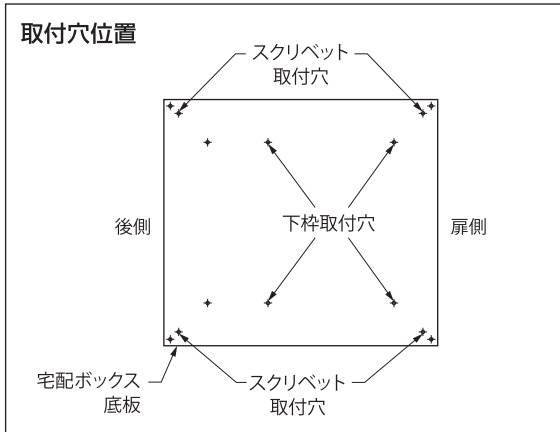
⚠ ご注意

●電気配線は電気工事店にご依頼ください。



■宅配ボックスの取付

- ①下枠をトラス小ねじ (M4×12) 4本で本体に固定します。
- ②宅配ボックスを低頭ボルト (M4×35) 4本で下枠に固定します。
- ③宅配ボックス内部にトリカルネットをスクリベット4個 (宅配ボックスに同梱) で指定の位置に固定してください。



⚠️ ご注意

- 宅配ボックスを組み込む際は、側面に傷がつかないように養生を行ってから取り付けてください。(作業後は速やかに剥がしてください。)
- 取付作業は2人以上で行ってください。

■本体の固定

- ①基礎穴を掘り、水たまり防止のための碎石を敷いてください。
- ②本体をコンクリート・モルタルで固定してください。

⚠️ ご注意

- 本体を傷つけないよう養生した後、支え棒で自立させ、垂直・水平を確認してからコンクリートで打ってください。
- 本体の塗装表面には直接養生テープを貼り付けないでください。塗装剥がれの原因となります。

