

この度は本商品をお買い上げいただきありがとうございます。末永くご愛用いただくために、この「施工要領書」をよくお読みいただき正しい施工をお願いします。なお、商品到着後は、すみやかに検品をお願いいたします。本体に傷、付属品の不備などがございましたら、商品到着後10日以内にご連絡ください。

⚠️ 施工上のご注意

- 商品に傷をつけないようご注意ください。
(傷は錆びの原因となりますのでタッチアップ塗料等で必ず補修を行ってください。)
- 傷などの補修方法はお問い合わせください。
- 取付場所が通行のさまたげにならないか、十分に確認してください。
- 本体に、ホース等で直接水をかけないでください。
- 商品の施工に関しては必ず「施工要領書」に従ってください。
- むやみに改造・変更をしないでください。
- 主電源を切ってから施工を行ってください。
- 100V電源は漏電ブレーカーを介して接続し、D種(第3種)接地工事を必ず実施してください。(電気工事店にご依頼ください。)

- ねじなどのゆるみがあるかどうか確認し、ゆるんでいる場合はしめてください。
- 商品の塗装表面には、直接養生テープを貼り付けしないでください。塗装剥がれの原因となります。
- 商品に付着したモルタルやコンクリートなどは速やかに清掃してください。
- 施工時の汚れ落としは、中性洗剤をご使用ください。シンナー、塩酸などを使用すると、腐食の原因となります。



⚠️ ご注意 ※LED照明有りの場合

⊘ ほたるスイッチと組み合わせて使用しない

禁止 LED照明(100V)にほたるスイッチを接続する場合、ほたる点灯時に流れる微小電流により、LED照明(100V)がぼんやり点灯、点滅する恐れがあります。ほたるスイッチと組み合わせて使用しないでください。

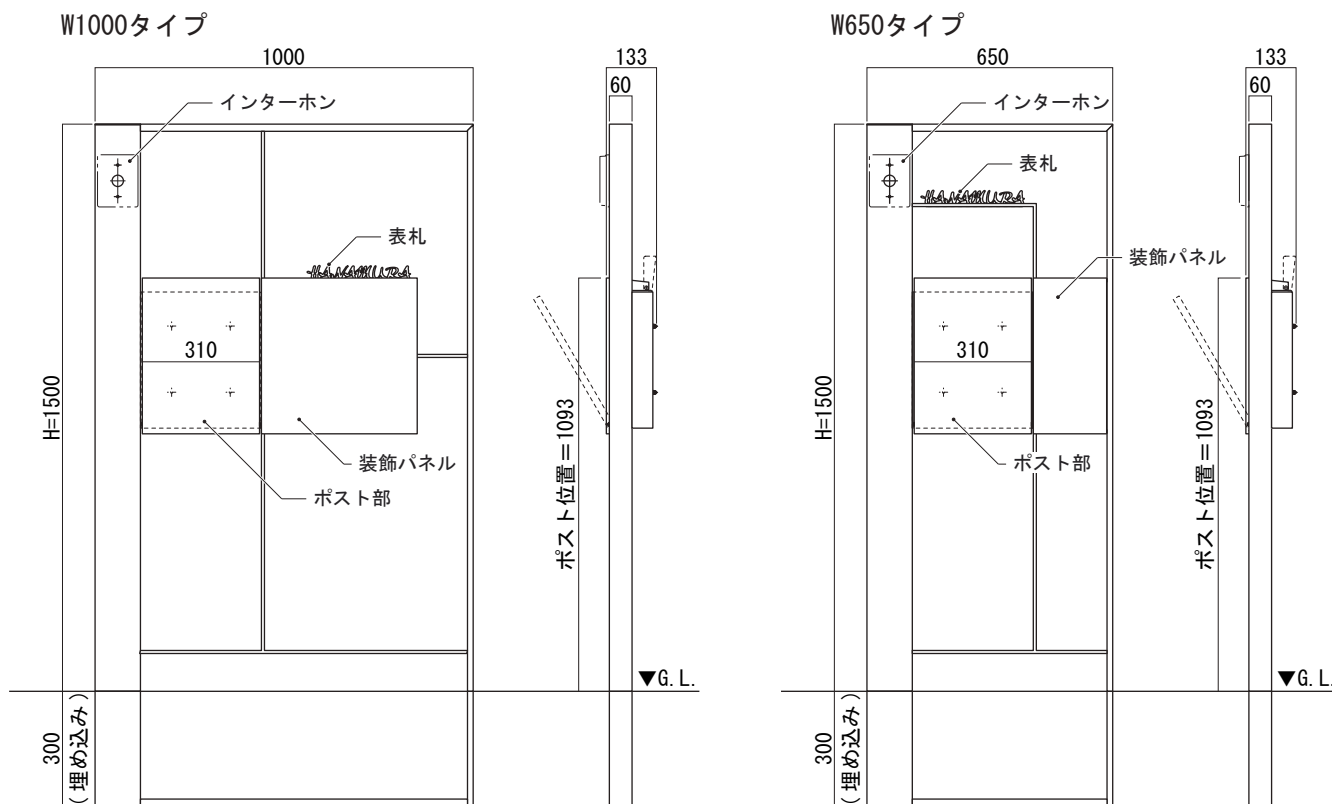
No.		W1000	W650	数量
1	本体			1台
2	目板 <small>※図はオプションLED照明付きの場合</small>	 A B		1セット
3	オプションネームプレート type1			1個
	type2			
	オプションネームシート type3	type4		

No.		数量
4	トラス小ねじ (M4×15)	2本
5	皿頭小ねじ(小頭) (M4×7)	2本
6	極低頭六角穴付ボルト (M4×6) ※オプションLED照明付きの場合	W1000
		W650
		4本
7	六角レンチ (呼び2) ※オプションLED照明付きの場合	1本
8	ダイヤル錠開錠番号シール	4枚
9	ダイヤル錠管理シール	1枚
10	配線引き込み用針金	1本
		2本 (オプションLED照明付き)

※上図の番号は解錠の一例です。各番号は解錠番号シールを確認してください。

■ 本体寸法図

※図は左勝手



■本体の取付

○配線

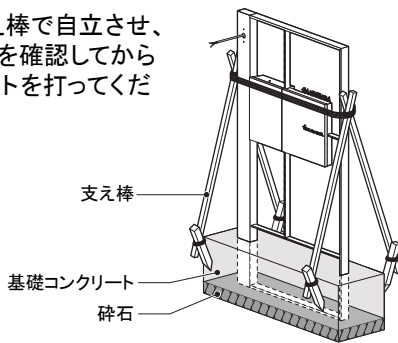
- ① 本体上部の目板A、目板Bを取外してください。
- ② 照明コードとインターホンコード(※現地手配)を同梱の配線引き込み用針金を使用し、本体内に引き込んでください。
 PF管(※現地手配)は、照明コードおよびインターホンコードが、すべて隠れる長さに設定してください。
- ③ LED配線コードと照明コードを結線し絶縁防水処理(※現地手配)してください。
- ④ 目板を所定の位置に取付けてください。

⚠ ご注意

●PF管埋設工事については、「内線規程」に従ってください。

○本体の埋込

- ⑤ 本体を支え棒で自立させ、垂直・水平を確認してからコンクリートを打ってください。

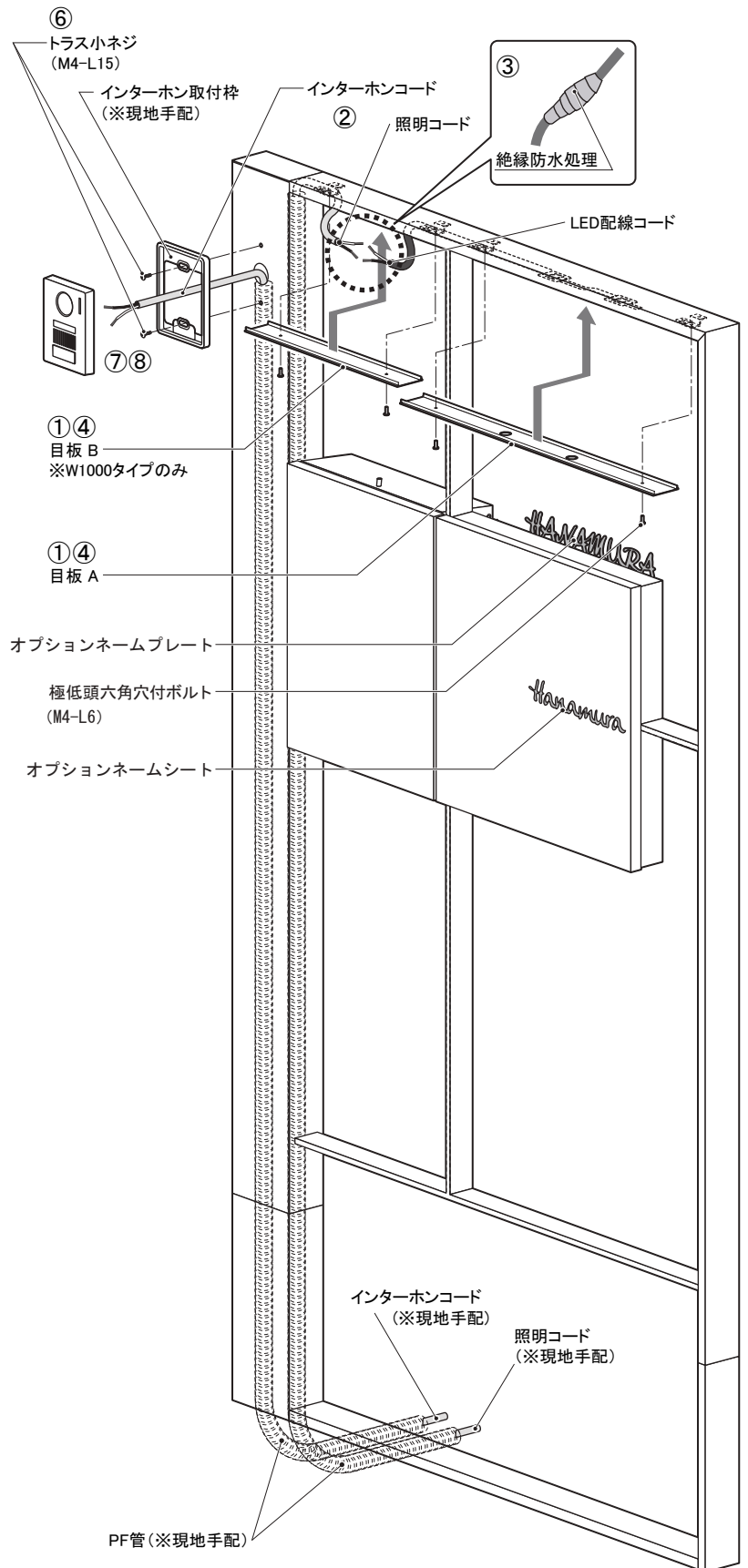


○インターホン子機の取付

- ⑥ インターホン取付枠を同梱のトラス小ねじ(M4-L15)で本体所定の位置に取付け、位置を調整してください。
- ⑦ インターホンコード(※現地手配)をインターホン子機に結線してください。
- ⑧ インターホン子機をインターホン子機付属ねじ(※現地手配)でインターホン取付枠に取付けてください。

⚠ ご注意

- ねじを固定する際は、電動工具による締めつけは本体破損の原因となりますので行わないでください。
- 本体にホース等で直接水をかけないでください。故障の原因となります。
- 電気配線は電気工事店にご依頼ください。



※図はW1000タイプ左勝手