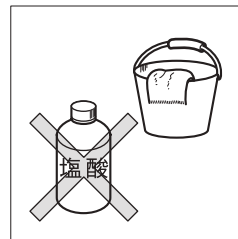


この度は本商品をお買い上げいただきありがとうございます。末永くご愛用いただくために、この「施工要領書」をよくお読みいただき正しい施工をお願いします。なお、商品到着後は、すみやかに検品をお願いいたします。本体に傷、付属品の不備などがございましたら、商品到着後10日以内にご連絡ください。

### ⚠️ 施工上のご注意

- 商品に傷をつけないようご注意ください。  
(傷は錆びの原因となりますのでタッチアップ塗料等で必ず補修を行ってください。)
- 傷などの補修方法はお問い合わせください。
- 取付場所が通行のさまたげにならないか、十分に確認してください。
- 本体に、ホース等で直接水をかけないでください。
- 商品の施工に関しては必ず「施工要領書」に従ってください。
- むやみに改造・変更をしないでください。
- 主電源を切ってから施工を行ってください。
- 100V電源は漏電ブレーカーを介して接続し、D種(第3種)接地工事を必ず実施してください。(電気工事店にご依頼ください。)

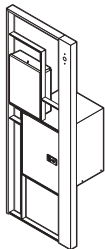
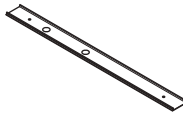





- ねじなどのゆるみがあるかどうか確認し、ゆるんでいる場合はしめてください。
- 商品の塗装表面には、直接養生テープを貼り付けしないでください。塗装剥がれの原因となります。
- 商品に付着したモルタルやコンクリートなどは速やかに清掃してください。
- 施工時の汚れ落としは、中性洗剤をご使用ください。シンナー、塩酸などを使用すると、腐食の原因になります。



### ⚠️ ご注意

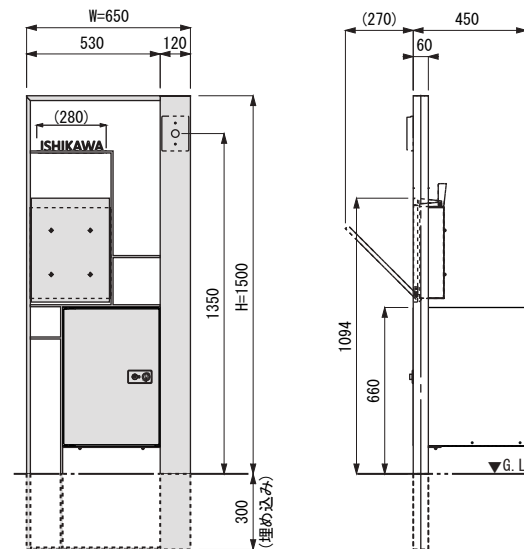
#### ⊘ ほたるスイッチと組み合わせて使用しない

LED照明(100V)にほたるスイッチを接続する場合、ほたる点灯時に流れる微小電流により、LED照明(100V)がぼんやり点灯、点滅する恐れがあります。ほたるスイッチと組み合わせて使用しないでください。

No.		数量
1	本体 	1セット
2	LED目板  LED照明仕様のみ	1個
3	ネームプレート 	1個
4	トラス小ねじ (M4-L15) 	2個
5	皿頭小ねじ(小頭) (M4-L7) 	2個
6	極低頭六角穴付ボルト (M4-L6) LED照明仕様のみ 	2個
7	六角レンチ (呼び2) LED照明仕様のみ 	1本

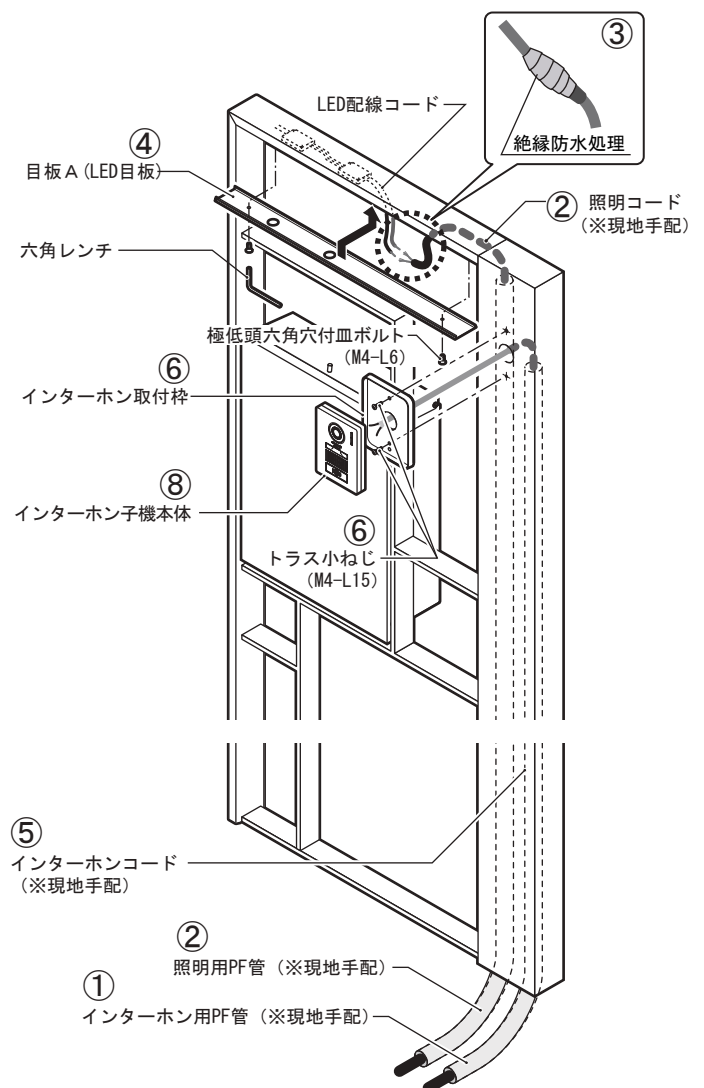
No.		数量
9	(+)トラス小ねじ (M4-L10) 	2個
10	防水ワッシャー (M4) 	2個
11	(+)スリムヘッド小ねじ (M4-L35) 	2個
12	ワッシャー (M4) 	2個
13	スプリングワッシャー (M4) 	1本
14	袋ナット (M4) 	1枚

■ 本体寸法図



■ インターホンの取付

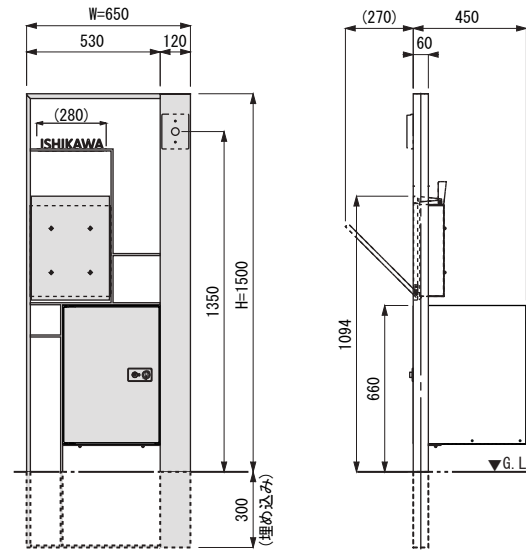
- ① インターホン用PF管(※現地手配)をインターホン側の角パイプに挿入してください。
- ② 照明用PF管から照明コード(※現地手配)を通してください。
- ③ LED配線コードと備付けの照明連絡コード、そして照明コードをそれぞれ結線し絶縁防水処理(※現地手配)してください。
- ④ LED目板を六角レンチを使用して、極低頭六角穴付皿ボルト(M4-L6)で本体に取付けてください。
- ⑤ インターホン用PF管からインターホンコード(※現地手配)を通してください。
- ⑥ インターホン取付枠(※現地手配)をトラス小ねじ(M4-L15)で本体に取付けてください。
- ⑦ インターホンコード(※現地手配)をインターホン子機に結線してください。
- ⑧ インターホン子機本体をインターホン取付枠に取付けてください。



⚠️ ご注意

● 電気配線は電気工事店にご依頼ください。

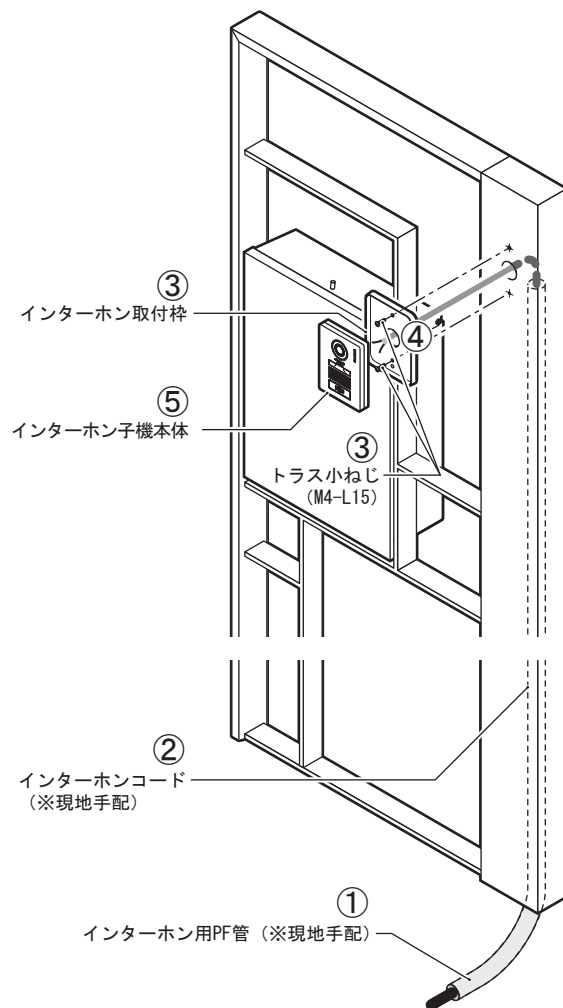
■ 本体寸法図



照明レス仕様

■ 本体の取付

- ① インターホン用PF管(※現地手配)をインターホン側の角パイプに挿入してください。
- ② インターホン用PF管からインターホンコード(※現地手配)を通してください。
- ③ インターホン取付枠(※現地手配)をトラス小ねじ(M4-L15)で本体に取付けてください。
- ④ インターホンコード(※現地手配)をインターホン子機に結線してください。
- ⑤ インターホン子機本体をインターホン取付枠に取付けてください。



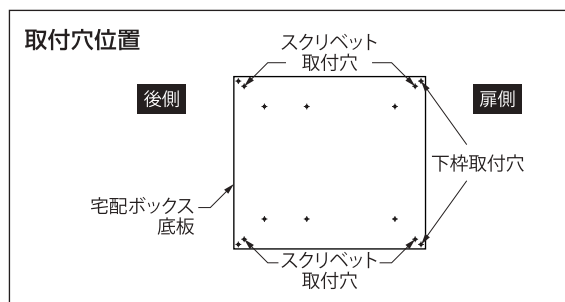
⚠ ご注意

- 電気配線は電気工事店にご依頼ください。

## ■宅配ボックスの取付

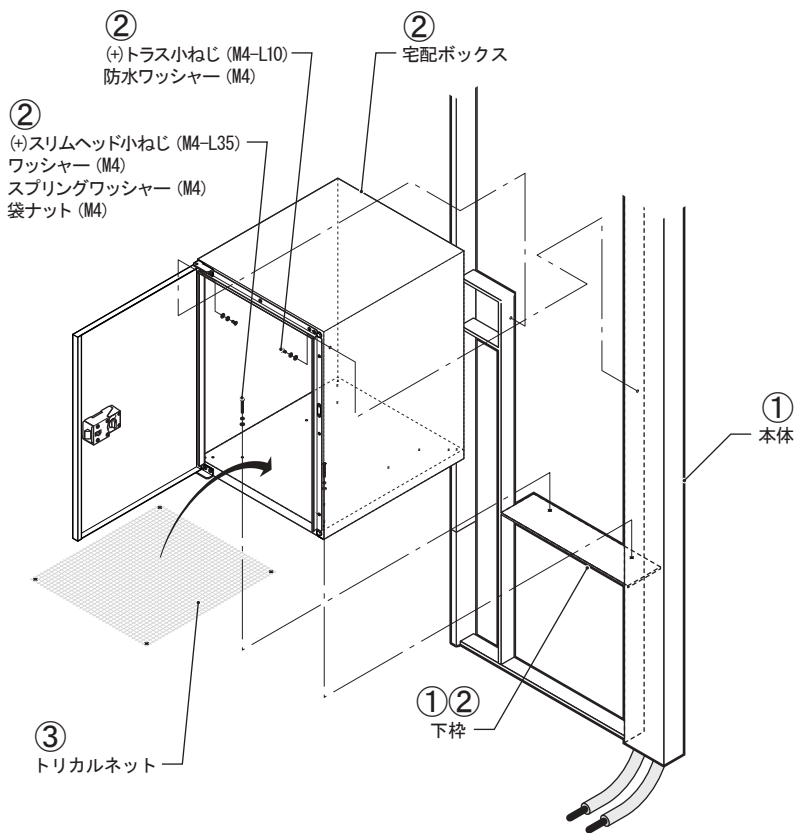
※図はLED照明付きタイプ

- ①下枠をトラス小ねじ (M5×12) 4本、ワッシャー (M5) 4枚、スプリングワッシャー (M5) 4枚で本体に固定します。
- ②宅配ボックスをスリムヘッド小ねじ (M4×35) 4本、ワッシャー (M4) 4枚、スプリングワッシャー (M4) 4枚で下枠に固定します。
- ③宅配ボックス内部にトリカルネットをスクリベット 4個 (宅配ボックスに同梱) で指定の位置に固定してください。



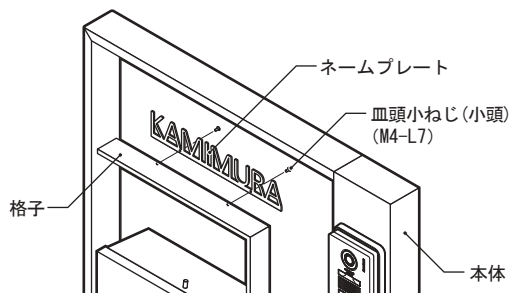
### ⚠️ ご注意

- 宅配ボックスを組み込む際は、側面に傷がつかないように養生を行ってから取り付けてください。(作業後は速やかに剥してください。)
- 取付作業は2人以上で行ってください。



### ネームプレート

- ・基礎コンクリート打設後、ネームプレートを皿頭小ねじ (小頭) (M4-L7) で本体に取り付けてください。



- ・本体をコンクリートモルタルで固定します。

本体を支え棒で自立させ垂直・水平を確認してからコンクリートを打ってください。

### ⚠️ ご注意

- 本体を傷つけないよう養生した後、支え棒で自立させ、水平・垂直を確認してからコンクリートを打ってください。
- 本体の塗装表面には直接養生テープを貼り付けないでください。塗装剥がれの原因となります。

