

モデリオ

●対象製品 NA1-MDSSOO△△□R(L) NA1-MDSWOO△△□R(L) NA1-MDBSOO△△□R(L) NA1-MDBWOO△△□R(L)

Ver. 1

MD-S

この度は本商品をお買い上げいただきありがとうございます。末永くご愛用いただくために、この「施工要領書」をよくお読みいただき正しい施工をお願いします。なお、商品到着後は、すみやかに検品をお願いいたします。本体に傷、付属品の不備などがございましたら、商品到着後10日以内にご連絡ください。

⚠ 施工上のご注意

- 壁面の仕上げ素材により納まりが変わる場合がありますので、状況に合わせて調整を行ってください。
- 壁の高さは、H1650以下で使用してください。
- 商品の上部にブロックを積む場合は2段までとしてください。
- 商品に傷をつけないようご注意ください。
- 施工前、水平出しを行い、前面傾斜にならないよう必ずご確認ください。
- 商品の塗装表面には、直接養生テープを貼り付けしないで下さい。塗装剥がれの原因となります。
- 商品に付着したモルタルやコンクリートなどは速やかに清掃してください。
- 施工時の汚れ落としは、中性洗剤をご使用ください。シンナー、塩酸などを使用すると、腐食の原因になります。



施工動画
はコチラ

No.		数量																		
1	モデリオ ・本体パネル ・ポストボックス (1B/2B) ※図は 左勝手 2Bタイプ	R1 (L1) セット																		
2	オプションネーム プレート ※type3は本体加工後出荷のみ オプションネーム シート 	いずれか 1個																		
3	M4-L50 寸切りボルト ※オプションネームプレート取付用	2本																		
4	M4-L5 ホーローセット ※オプションネームプレート取付用	2個																		
5	呼び4×32 プレスアンカー	<table border="1"> <tr> <td></td> <td>600 947</td> <td>800 947</td> <td>1000 947</td> <td>1200 947</td> <td>1600 947</td> </tr> <tr> <td>スリットタイプ</td> <td>10本</td> <td>12本</td> <td>12本</td> <td>14本</td> <td>16本</td> </tr> <tr> <td>ベーシックタイプ</td> <td>12本</td> <td>14本</td> <td>14本</td> <td>16本</td> <td>18本</td> </tr> </table>		600 947	800 947	1000 947	1200 947	1600 947	スリットタイプ	10本	12本	12本	14本	16本	ベーシックタイプ	12本	14本	14本	16本	18本
	600 947	800 947	1000 947	1200 947	1600 947															
スリットタイプ	10本	12本	12本	14本	16本															
ベーシックタイプ	12本	14本	14本	16本	18本															

No.		数量
6	トレー ※ポスト内に同梱 	1セット
7	六角レンチ (調整用) 呼び 2 	1個
8	目地スペーサー (位置出し用) 	4本
9	ダイヤル錠 開錠番号シール 開錠番号 右へ2回 2 番号 左へ 1	4枚
10	ダイヤル錠 管理シール 187	1枚

※上図の番号は解錠の一例です。各番号は解錠番号シールを確認してください。

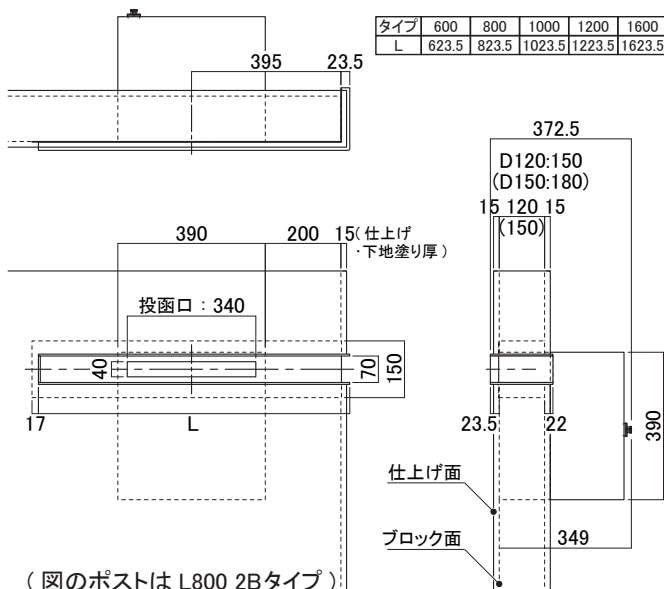


より美しく仕上げるために

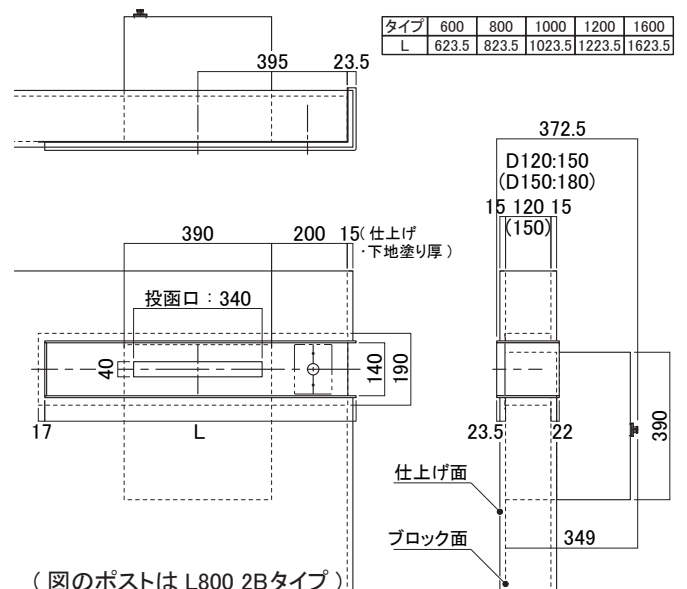
本施工要領書 4 ページの
《美観ポイント》をご覧ください！

■ 本体寸法図

スリットタイプ 例) 左勝手



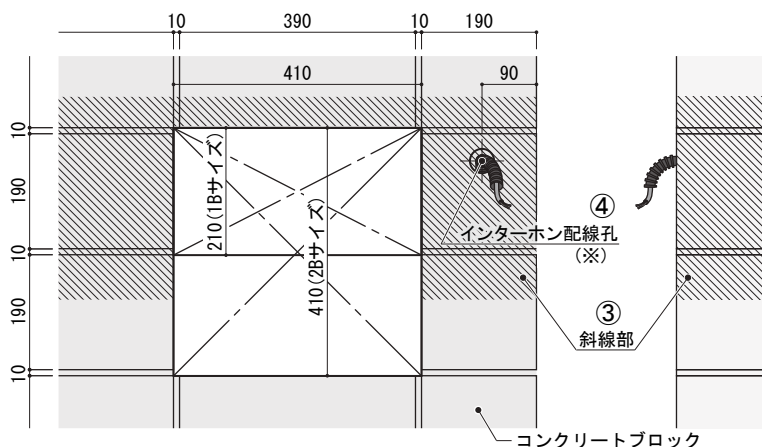
ベーシックタイプ 例) 左勝手



■ 本体取付の準備

※図は 左勝手

- ①ポストボックスと使用ブロックの奥行きサイズを確認してください。(120mm/150mm)
- ②右図に従い、設置するポストボックスサイズに合わせて壁に開口をつくります。(1B/2B)
- ③本体パネル取付位置まわり(右図斜線部)に、目地モルタル等のはみ出し等が無いよう平滑に仕上げてください。
※突起が出来てしまった場合はグラインダー等で除去してください。
- ④ブロック塀の所定の位置にインターホン用の孔を開け、配線をおこなってください。
(※) ベーシックタイプ・インターホン仕様のみ、所定の位置に孔を開けてください。

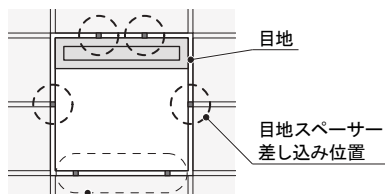


■ ポストボックスの取付

※図は L1000・2Bベーシックタイプ/左勝手

- ①ブロック塀の開口にポストボックスを仮置きし図のように目地スペーサー(同梱: □10角材)をすき間に差し込み、位置出ししてください。

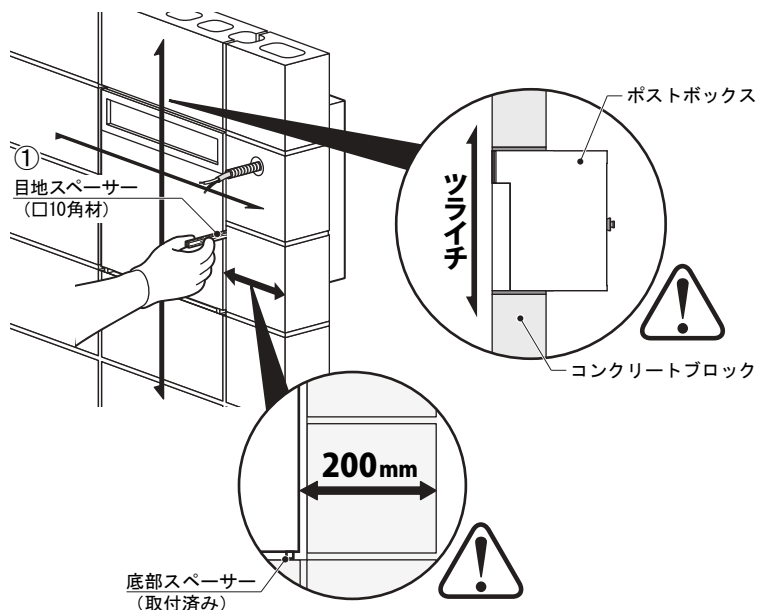
〈目地スペーサー差し込み位置イメージ〉



★底部の目地スペーサーは出荷時取付済

⚠️ ご注意

- ブロック塀端部からポストボックスまでの距離**200mm**を厳守してください。
- 必ずブロック塀とポストボックスの正面(投函部)を**ツライチ**に合わせてください。



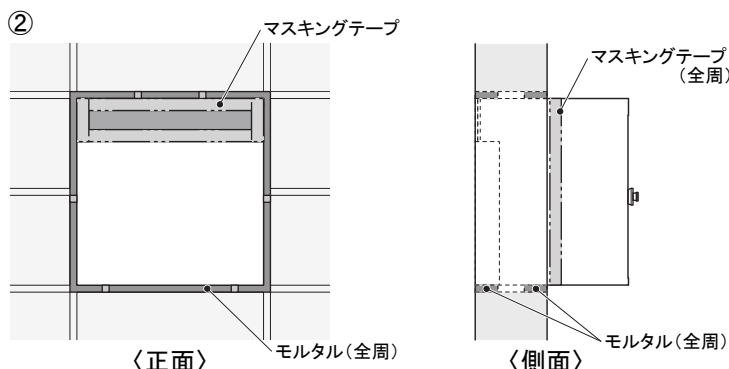
- ②ポストボックスの位置が決まりましたら、図のようにポスト投函口まわり、およびポストボックス背面側の塀際周囲に保護用のマスキングテープを貼り、周囲の目地(表・裏)にモルタルをつめてください。

⚠️ ご注意

粘着力が強いテープを使用しますと、塗装剥がれの原因となりますのでご注意ください。

※はみ出したモルタルはきれいに除去してください。

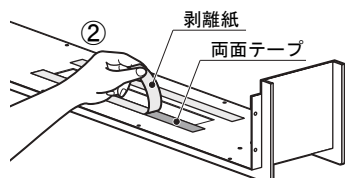
- ③モルタルの強度が出るまで養生してください。



■ 本体の取付

※図は L1000・2Bベーシックタイプ/左勝手

- ① 本体パネルをブロック塀に当て、投函口が適正な位置に来ることを確認してください。
- ② 適正な位置関係が確認できましたら、本体パネルの投函口ウラ側に貼付されている両面テープの剥離紙はがしてください。



⚠️ ご注意

インターホンコードの露出部が配線孔に接触する箇所は、熱収縮チューブや絶縁用テープ等で保護してください。

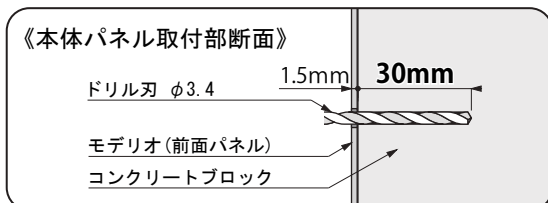
- ③ 本体パネルをあらためてブロック塀にセットし水平器と投函口位置を確認しながら、控え棒やクランプ等で仮固定してください。(右図参照)

⚠️ ご注意

本体パネルをセットする際は、ブロック塀の正面と側面にしっかりと押さえつけ、密着させてください。

- ④ 本体パネルの取付孔からブロック塀に、下孔(φ3.4 深さ30mm)を必要数(※)空けてください。

(※)本体パネルのサイズにより取付孔数が異なります。



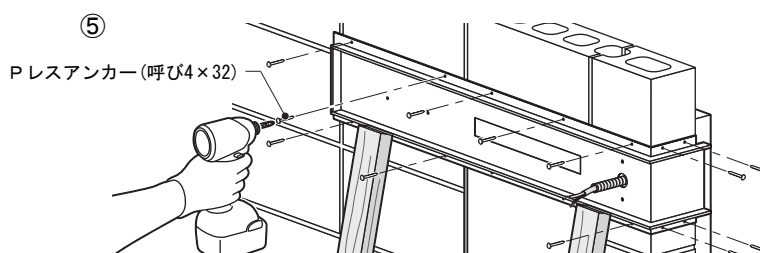
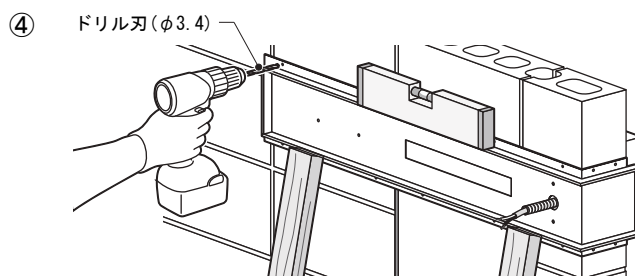
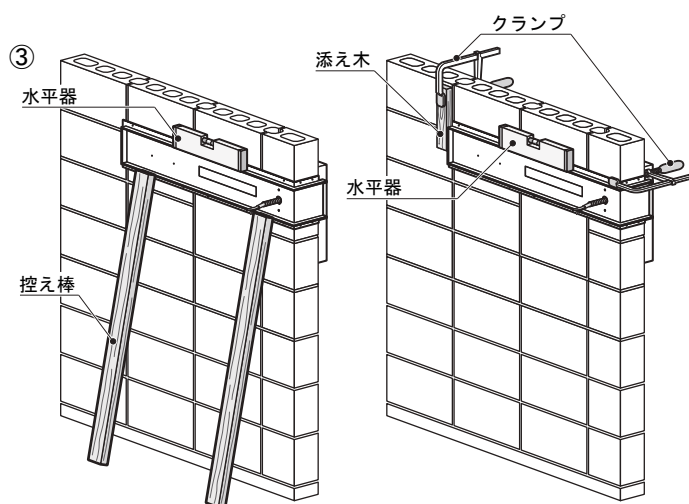
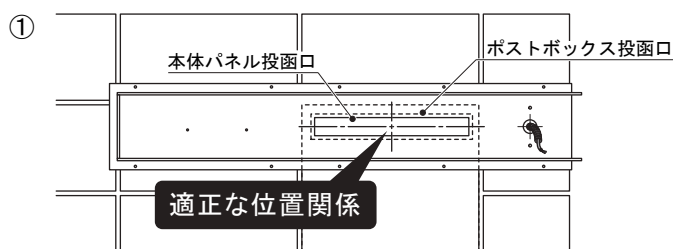
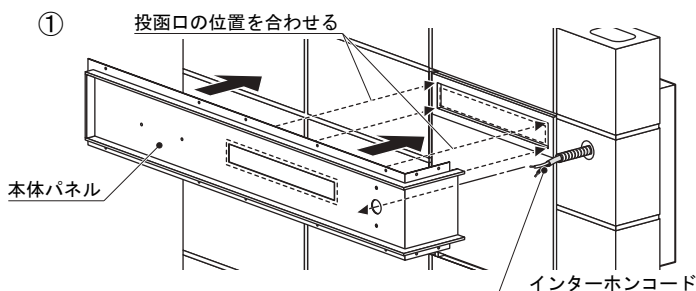
⚠️ ご注意

孔空けの際はドリルの振動等により、本体パネルがズレやすいのでご注意ください。

- ⑤ 同梱のPレスアンカー(同梱:呼び4×32)で本体パネルをブロック塀に固定します。

⚠️ ご注意

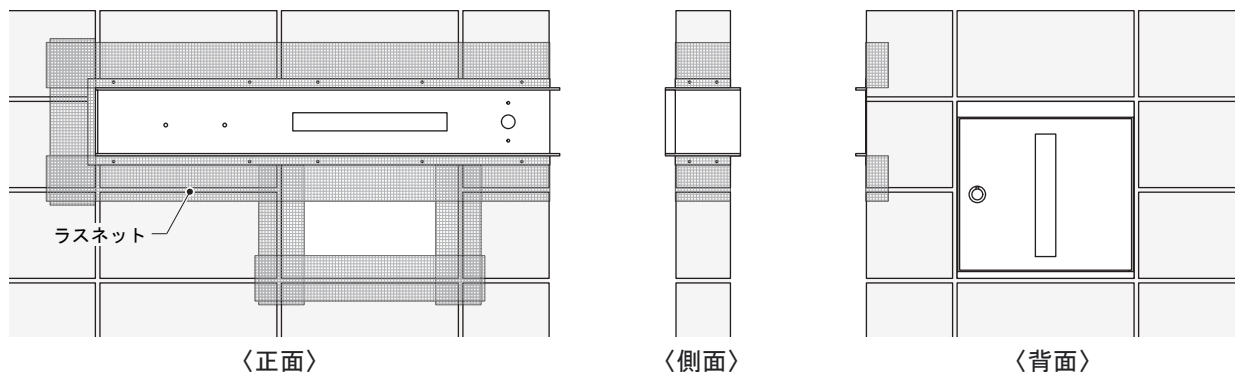
電動ドライバーをご使用の際は、トルクの掛け過ぎにご注意ください。



■ブロック塀の表面仕上げ

※図は L1000・2Bベーシックタイプ/左勝手

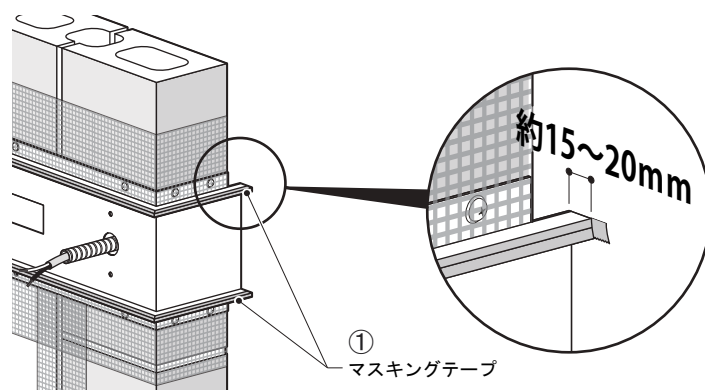
- ①下図のようにラスネット(現地手配)を本体パネルおよびポストボックスと、ブロック塀の境界に貼ってください。



- ②モデルオのつば部をキズ・ヨゴレ等保護のため、壁仕上げ分(15~20mm)を残し、マスキングテープを貼ってください。

⚠️ ご注意

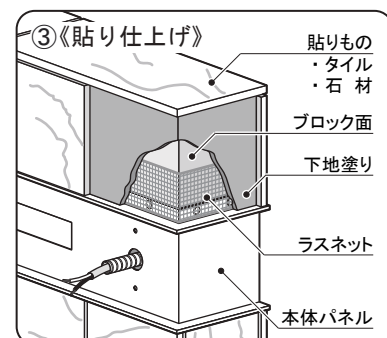
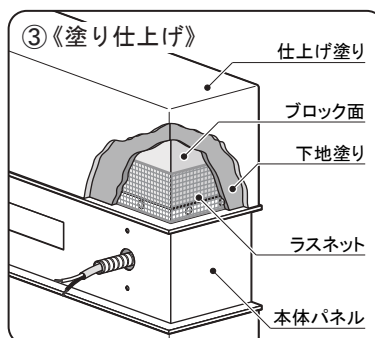
粘着力が強いテープを使用しますと、塗装剥がれの原因となりますのでご注意ください。



- ③右図のように下地塗り・仕上げを行ってください。

《仕上げ厚の目安》

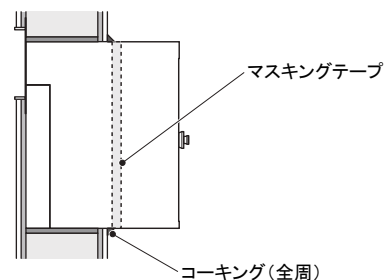
- 塗り仕上げ:
(下地塗り) + (仕上げ塗り) **15~20mm**
- 貼り仕上げ:
(下地塗り) + (貼りもの) **~25mm**



- ④ポストボックス取り出し側の塀際を全周コーキングしてください。

⚠️ ご注意

塀際のコーキングは必ず行ってください。



■ インターホン子機の取り付け

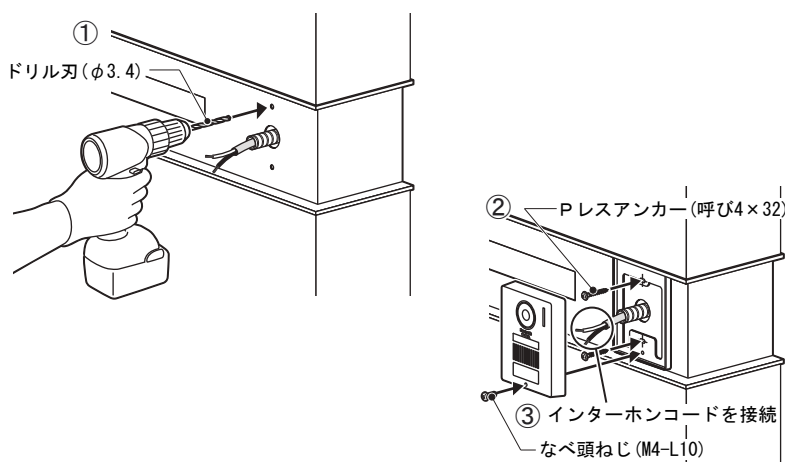
※図は ベーシックタイプ/左勝手

- ① 本体パネルのインターホン取付孔からブロック塀に下孔(φ3.4、深さ30mm)を2ヶ所空けてください。
- ② インターホン枠をプレスアンカー(同梱:呼び4×32)で本体パネルに取り付けてください。
- ③ インターホンコードをインターホン子機に接続しインターホン枠に取り付けてください。

※インターホン枠への取り付け方法は、インターホンメーカーの施工要領書をご確認ください。

⚠️ ご注意

電動ドライバーをご使用の際は、トルクの掛け過ぎにご注意ください。



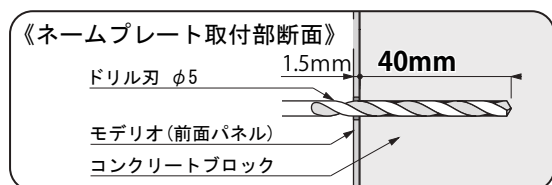
■ トレーの設置

ポストボックス内に同梱されたトレーの梱包をはずしボックス底面に設置してください。

■ ネームプレート(ステンレスタイプ)の取り付け

※図は L1000・ベーシックタイプ/左勝手

- ① モデリオのネームプレート取り付け用の孔からブロック塀にφ5、深さ40mmの孔を空けてください。



- ② ネームプレートのスペーサーに長ねじ(同梱:M4-L50)を差し込み、ホーローセット(同梱:M4-L5)で固定してください。
- ③ 孔にコンクリートボンドを注入し、ネームプレートを奥まで差し込みます。

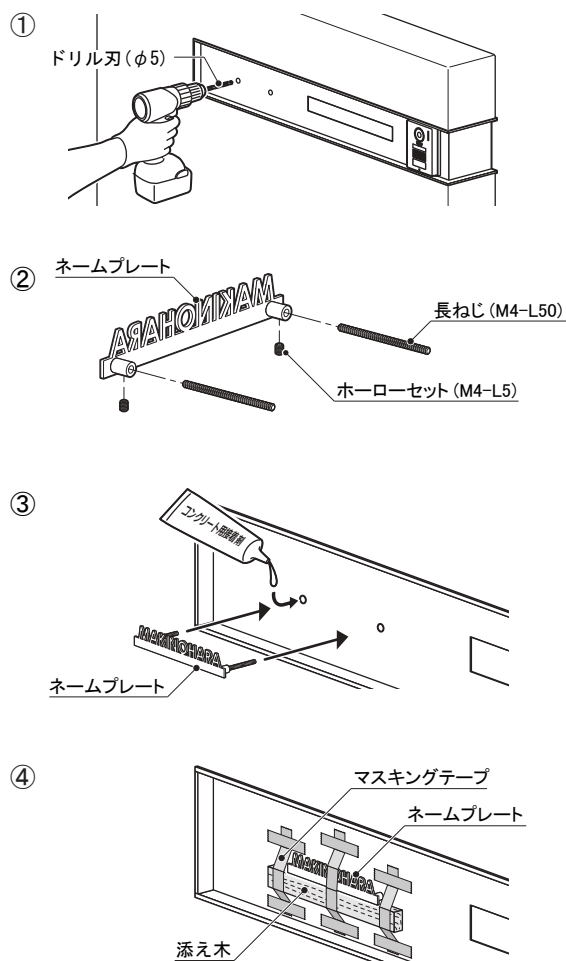
⚠️ ご注意

コンクリートボンドは注入する量に気を付けてください。入れ過ぎると孔からあふれる場合があります。

- ④ 添え木等をあて、マスキングテープでしっかりと固定してください。

⚠️ ご注意

ネームプレートの固定には仮止めに適したマスキングテープをご使用ください。他の粘着力が強いテープを使用しますと、塗装剥がれの原因となります。



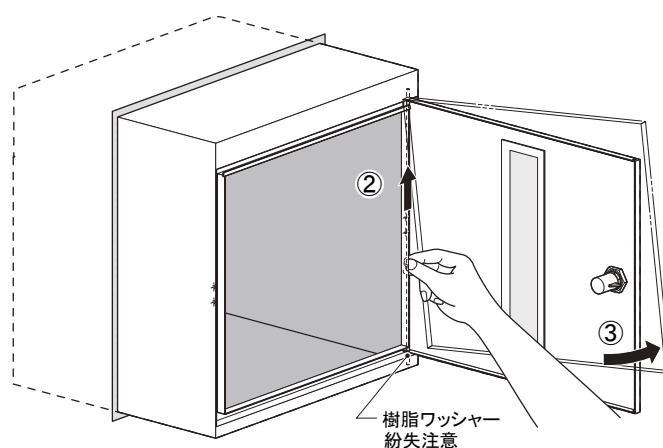
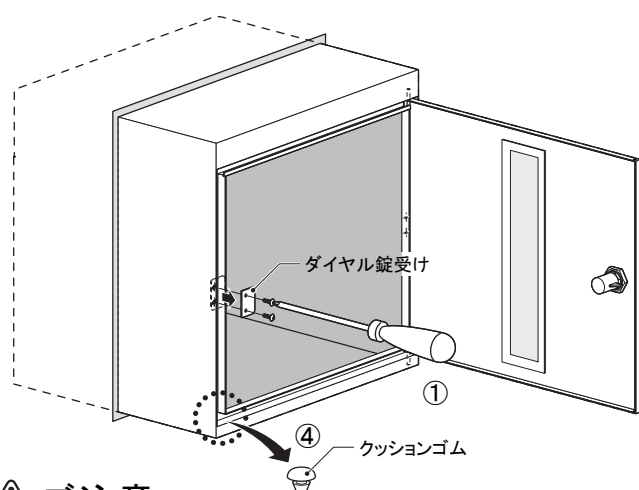
■ ネームプレート(シートタイプ)の取り付け

※取扱説明書(同梱)の『ネームシールの貼付け方法』をご覧ください。

■ 取り出し扉の左右設定について（2Bタイプのみ）

※本製品は、投函・取り出し扉の左右勝手を変更する事が出来ます。

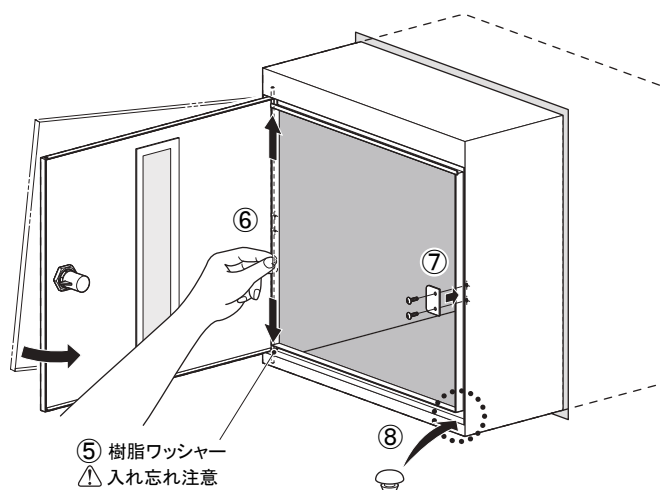
- ① +（プラス）ドライバーでダイヤル錠受けを固定しているトラス頭ねじ（2ヶ所）を回し、ダイヤル錠受けを取外します。
- ② 取り出し扉を開き、ヒンジ棒を上を持ち上げながら下部の軸穴からヒンジ棒を抜きます。
- ③ 取り出し扉を外します。
- ④ 取り出し口左下隅の孔にはめてあるクッションゴムを丁寧にはずしてください。
（扉付け替え後、対称位置の孔に取付けます。）



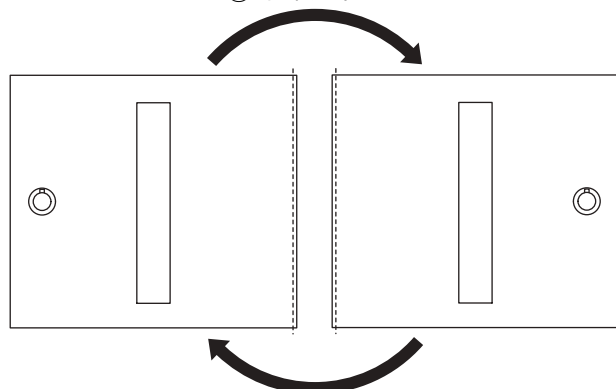
⚠️ ご注意

- 取り出し扉を取外しの際、樹脂ワッシャーが落下しやすいので、紛失しないように気を付けてください。

- ⑤ 取り出し扉を上下回転（左右勝手反転）し、本体の指定の位置に樹脂ワッシャーを置きます。
- ⑥ 取り出し扉を樹脂ワッシャーの上に静かに置き、ヒンジ棒を上部穴、その後下部穴の順に差し込みます。
- ⑦ 先程外したダイヤル錠受けを、トラス頭ねじ（2ヶ所）にて本体指定の位置に取付けます。（※最初と反対側）
- ⑧ 先程取外したクッションゴムを、左右反対側の対称位置にしっかりとめ込んでください。



④ 回転対称



★ワンポイントアドバイス

取り出し扉脱着の際にヒンジ棒が持ちにくい場合、右図のようにヒンジ棒にマスキングテープ等を巻き付け、持ち手を作ると作業しやすくなります。

※作業後はテープをキレイに取り除いてください。

