

# 本紙を必ず施主様にお渡し下さい

Only One

MODERIO

## 取扱説明書

※本書は商品の取り扱いについて説明したものです。  
紛失されないよう、大切に保管してください。

モデリオ

●対象製品 NA1-MDSSOO△△□R(L) NA1-MDSWOO△△□R(L) NA1-MDBSOO△△□R(L) NA1-MDBWOO△△□R(L)

Ver.1

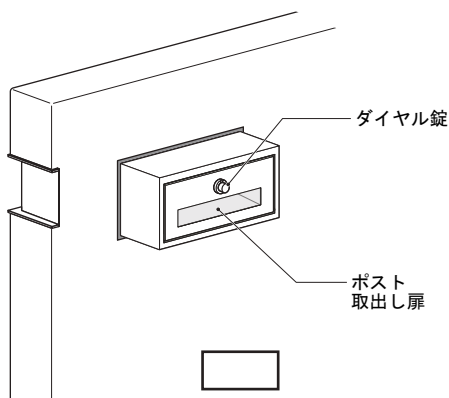
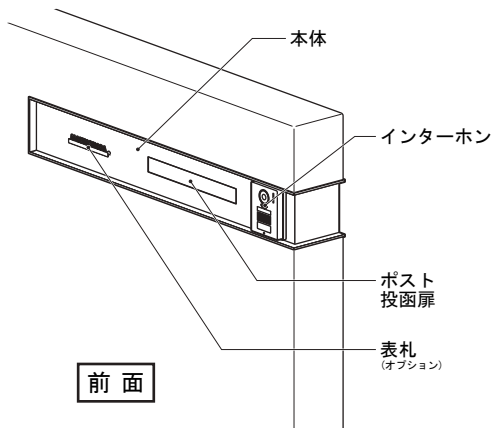
MD-T

### ⚠安全のため必ず守ってください

- 火気を近づけないでください。火災、延焼または故障の原因となります。
- 強い衝撃を与えないでください。故障の原因となります。
- 重量物の立て掛け、もたれ掛かる等、過度の荷重を掛けしないでください。変形や破損、事故の原因となります。
- 夏期の直射日光で表面が熱くなります。特に乳幼児が触れる環境ではご注意ください。
- ホースによる直接の散水は禁止です。各機能に障害が生じたり、ポスト内に水が浸入する恐れがあります。
- むやみに改造・変更はしないでください。破損・感電・火災の原因となります。
- ポストから投函物を取り出す際は手や指に注意してください。
- ポスト投函口にむやみに手や棒を差し込まないでください。手をケガしたり、ポストが破損するおそれがあります。
- ポストから投函物を取り出す際は、静かに開閉してください。破損の原因になります。
- 風雨の強い時、雨水がポスト内に浸入する場合がありますのでご注意ください。郵便物が濡れるおそれがあります。
- ポストは郵便物や新聞等を受け入れるものです。その他の目的に使用しないでください。
- 傷などの補修方法はお問い合わせください。

#### [1Bポスト仕様]

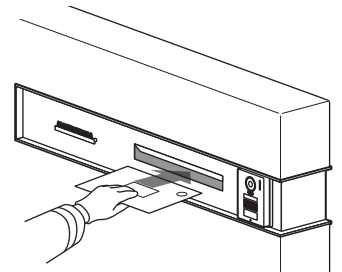
##### 各部名称



##### 使用方法

###### 〈投函方法〉

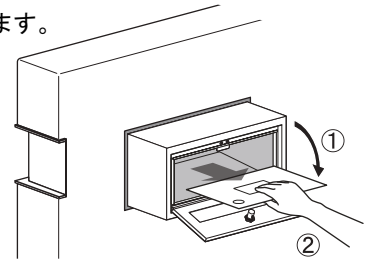
- ①投函扉を奥に押し込みます。
- ②郵便物が投函できます。



###### 〈取り出し方法〉

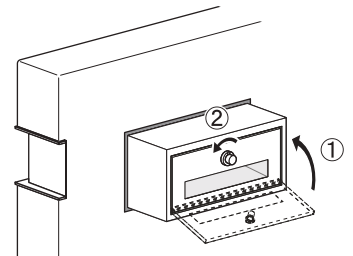
###### 開ける時

- ①ロックを解除し、取出し扉を開きます。  
※詳細は事項のダイヤル錠の操作方法を参照してください。
- ②郵便物が取り出せます。



###### 閉める時

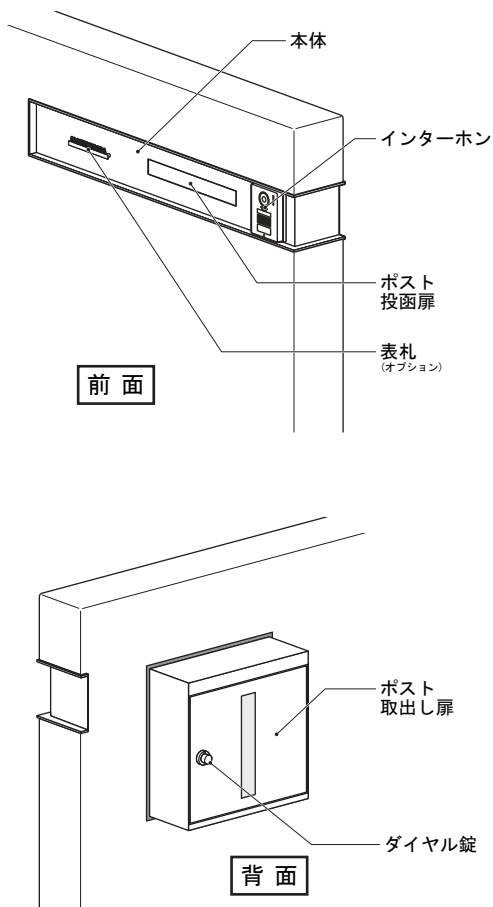
- ①取出し扉を閉じます。
- ②ロックを施錠します。



※図はベーシックW1000タイプ左勝手

## [2Bポスト仕様]

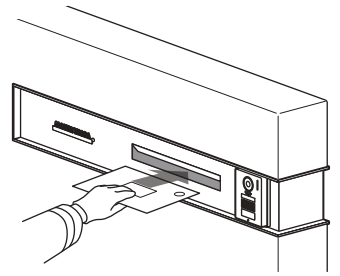
## 各部名称



## 使用方法

## 〈投函方法〉

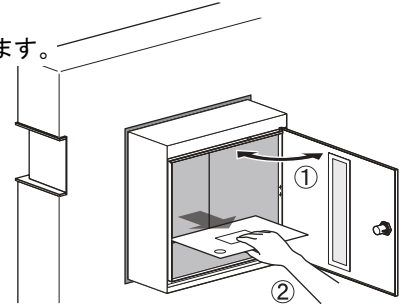
- ①投函扉を奥に押し込みます。
- ②郵便物が投函できます。



## 〈取り出し方法〉

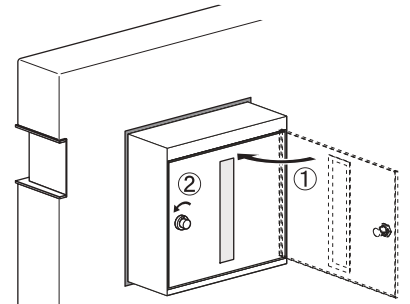
## 開ける時

- ①ロックを解除し、取出し扉を開きます。  
※詳細は事項のダイヤル錠の操作方法を参照してください。
- ②郵便物が取り出せます。



## 閉める時

- ①取出し扉を閉じます。
- ②ロックを施錠します。

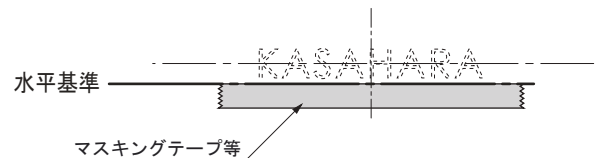
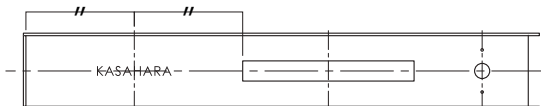


※図はベーシックW1000タイプ左勝手

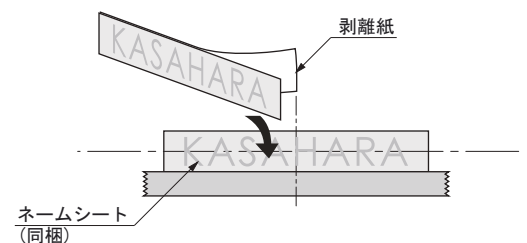
### ■オプションネームシートの貼り付け

※オプションネームシートをご注文の場合のみ

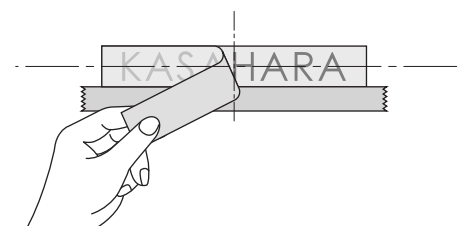
- ①任意の位置にマスキングテープ等を貼り、水平基準を出します。



- ②ネームシートの剥離紙を丁寧にはがし、基準に合わせて本体にしっかりと貼り付けてください。



- ③剥離紙とマスキングテープ等を丁寧にはがしてください。



※図はベーシックW1000タイプ左勝手

## ●ダイヤル錠の操作方法●

### ⚠使用上の注意事項

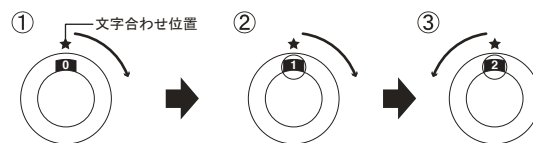
- 本商品は簡易錠ですので、貴重品・重要書類・危険物・生物等の受取りや保管には適しておりません。お部屋の鍵も入れないでください。意図的な盗難やいたずらには対応できません。いかなる配達物・内容物であっても、本商品の故障の有無に関わらず盗難あるいは紛失・損傷・汚染した場合、弊社はその責任を負えませんのでご了承ください。
- ダイヤル錠操作をせずに正面扉を無理矢理開けようとすると、破損のおそれがありますのでご注意ください。

### ■解錠方法

- ①右へ1回ダイヤルを回し、1の位置に合わせます。
- ②右へもう1回ダイヤルを回し、1の位置に合わせます。
- ③左へダイヤルを回し、1回目の2の位置に合わせます。
- ④ダイヤル錠が解錠されます。

(例)

開錠 番号	右へ2回	1
	左へ	2

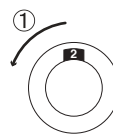


※この図の番号は解錠の一例です。各番号は解錠番号シールを確認してください。解錠番号シール(4枚)は、本書又は家のわかりやすい場所へ貼って保管してください。

### ■施錠方法

- ①ダイヤルを左へ2回転以上回します。
- ②ダイヤル錠が施錠されます。

●改良のため、予告なしに商品の一部を変更することがありますので、ご了承ください。



## お手入れ方法

- 可動部にこすれ音が発生した場合は、市販の潤滑油などを塗布してください。
- お手入れは中性洗剤を使用してください。シンナー・ベンジン等の石油系溶剤は絶対にご使用にならないでください。
- 長期間、お掃除しないままにしておきますと、表面に付着したホコリや塵、鉄粉などの汚れが被膜の再生を妨害し、錆の発生、腐食の原因となりますので、早めに取り除く事が必要となります。
- 汚れは柔らかい布やスポンジなどで拭きとってください。金属タワシや研磨材入り洗剤でこすると表面に傷がつき、錆の発生、腐食の原因となります。
- 末長くご使用していただくために、定期的にメンテナンスをお薦めします。

## 修理サービスについて

- 商品改良のため、仕様・外観は予告無しに変更する事がありますので予めご了承ください。
- 印刷物と実物では多少色味が異なる場合がありますので、予めご了承ください。
- 商品に異常が生じた場合はお取り付けの施工点にご相談ください。
- 修理を依頼される時は下記の内容についてお知らせください。  
商品名、故障の状況、施工日、ご氏名、ご住所、電話番号、道順

## 保証

- LED照明の保証期間はご購入の日より1年間です。
- 保証期間内でも次の場合には有料を原則とさせていただきます。
  - ・使用上の誤り及び不当な修理や改造による故障及び損傷
  - ・取付後の取付場所の移設・輸送・落下などによる故障及び損傷
  - ・火災、地震、水害、落雷、その他天災地変、以上電圧、指定外の電源(電圧・周波数)などによる故障及び損傷
  - ・施工上の不備に起因する故障や不具合

購入年月日

購入店