

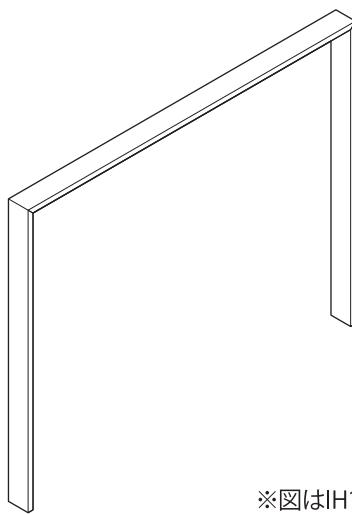
この度は本商品をお買い上げいただきありがとうございます。未永くご愛用いただくために、この「施工要領書」をよくお読みいただき正しい施工をお願いします。なお、商品到着後は、すみやかに検品をお願いいたします。本体に傷、付属品の不備などがございましたら、商品到着後10日以内にご連絡ください。

### ⚠️ 設置上のご注意

- 歩行補助手摺を目的にするものです。歩行補助手摺以外への転用及び改造は行わないでください。

### ⚠️ 施工上のご注意

- 商品に傷をつけないようご注意ください。  
(傷は腐食の原因となりますのでタッチアップ塗料等で必ず補修を行って下さい)
- 商品の施工については必ず施工要領書に従ってください。
- 製品の水平・垂直に注意して施工を行ってください。
- 基礎は当社指示寸法以上にしてください。
- コンクリートモルタルの養生期間は十分(4日以上)とり、養生期間中は重い物を乗せたり、振動させたりしないよう注意してください。
- 施工後、ボルト及びねじ類にゆるみやガタつき、その他使用上危険な箇所などないか点検して下さい。



※図はIH101、埋め込み施工の場合です。

## 梱包内容

#### ●セット内容

No.	同梱部品	数量	単位
1	手摺本体	1	セット

#### ●ジョイントセット

No.	同梱部品	数量	単位
1	トラス小ねじ M5×10	2	本

#### ●ベースプレートセット(オプション)

No.	同梱部品	数量	単位
1	ベースプレート※溶接済	1	枚
2	オールアンカー(8×70)	4	本
3	オールアンカー用ナット	4	個
4	ワッシャー(M8)	4	枚
5	スプリングワッシャー(M8)	4	枚
6	袋ナット(M8)	4	個

#### ●壁面固定金具セット(オプション)

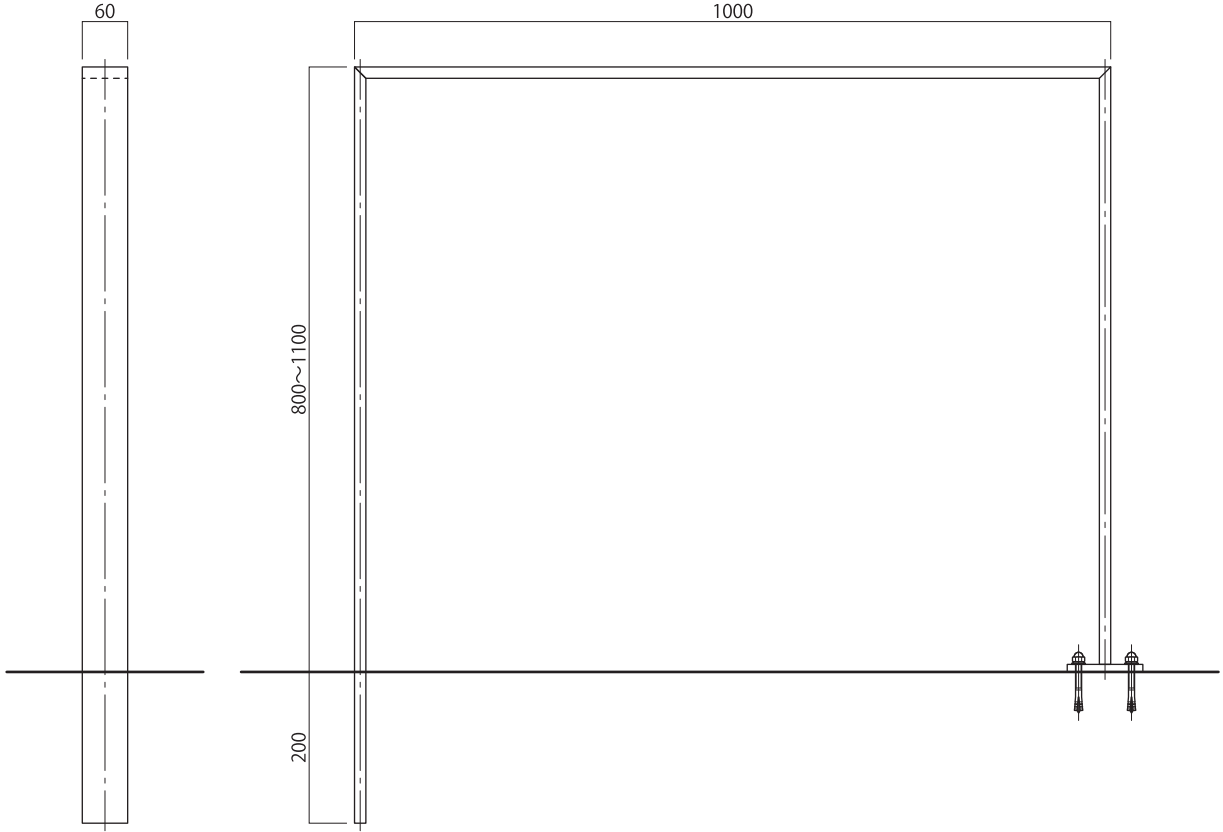
No.	同梱部品	数量	単位
1	壁面取付プレート※溶接済	1	枚
2	オールアンカー(8×70)	6	本
3	ワッシャー(M8)	6	枚
4	スプリングワッシャー(M8)	6	枚
5	袋ナット(M8)	6	個

※開梱時に種類と数量を確認してください。

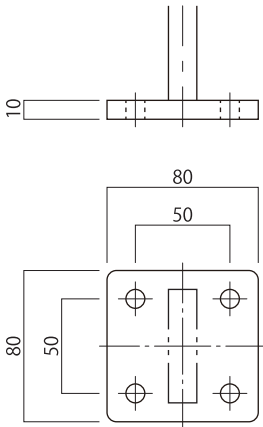
※商品に破損や異常が無いか確認してください。

■寸法図

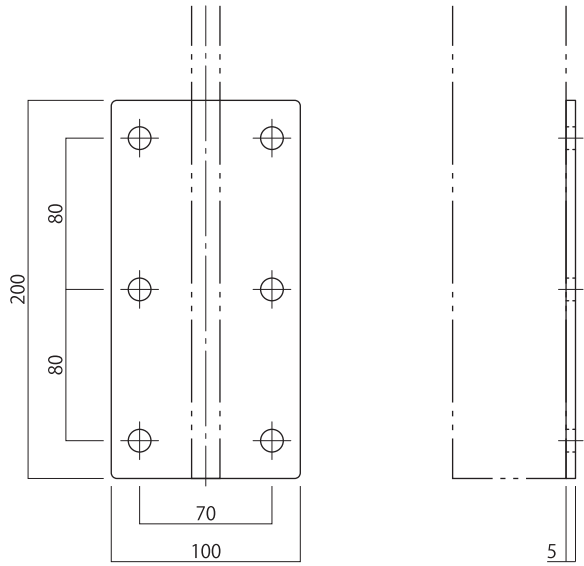
101の場合



■ベースプレート



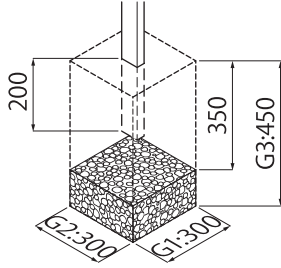
■支柱壁面固定プレート



## 施工手順

### ■支柱の設置

下図を参考に支柱を固定してください。



#### ●必要基礎寸法(表)

手摺高さ H	埋め込み深さ	基礎寸法		
		G1	G2	G3
800~1100	200	300	300	450

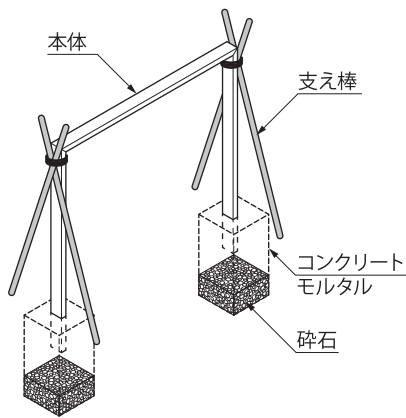
### ■本体の固定

#### 基礎固定の場合

- ①基礎穴を掘り、水たまり防止のための碎石を敷いてください。
- ②本体をコンクリート・モルタルで固定します。

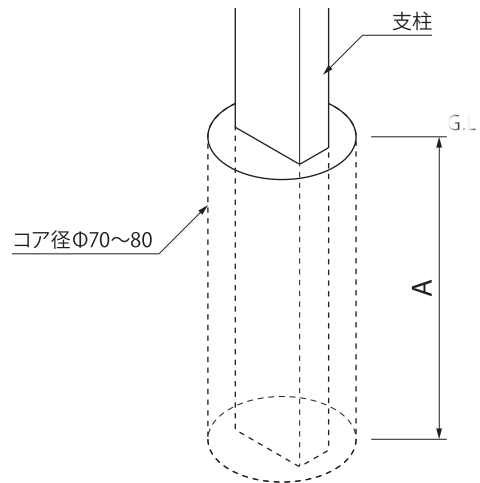
#### ⚠️ ご注意

- 本体を傷つけないよう養生した後、支え棒で自立させ、垂直・水平を確認してからコンクリートで打ってください。



#### コア抜きの場合

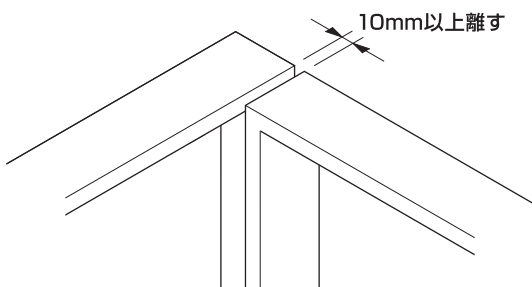
- ①支柱の埋め込み深さを(A)mmとし、支柱を固定してください。  
(コア径Φ70~80)  
※本体の水平、垂直を確認するまで、固定しないで下さい。



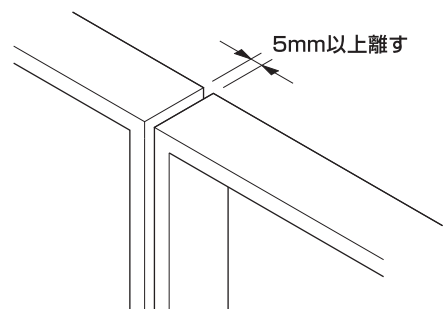
#### ⚠️ ご注意

- 本製品を隣り合わせで設置する場合、笠木同士が接触し傷が付かないようにするため、笠木の端部を離して設置してください。

#### ●コーナー部



#### ●ストレート部



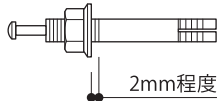
## 施工手順(オプション品)

### ■ベースプレートの場合

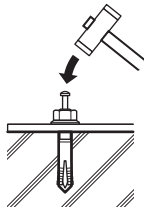
#### ⚠️ ご注意

- アンカーを境界面から50mm以上離して設置してください。
- コンクリートブロック、レンガ等への設置はお避けください。

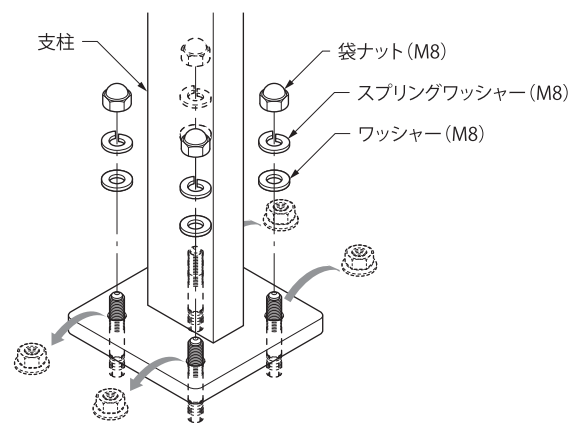
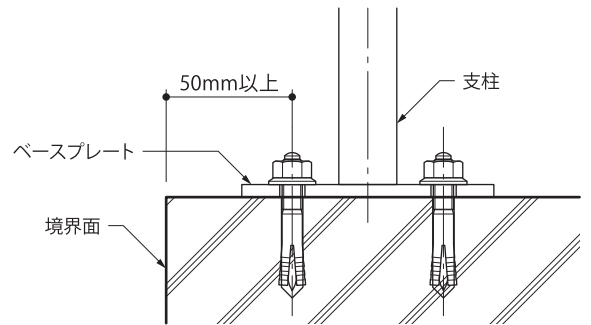
- ①オールアンカーのナット部分を、完全に締め込む手前(ねじ部が2mm程度残るくらい)までまわしてください。



- ②取付け部4ヶ所の指定位置に、振動ドリルで穴(Φ8.5、深さ40mm)をあけ、孔内の切粉を除去します。
- ③本体を置き、アンカーを挿入します。芯棒が本体の頭部に接するまでハンマーを用いて打込みます。



- ④スパナ等でナットを締め付けた後、ナットを取り外し、ワッシャー、スプリングワッシャー、袋ナットの順で取付けます。

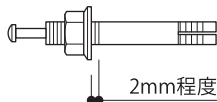


### ■支柱壁面固定プレートの場合

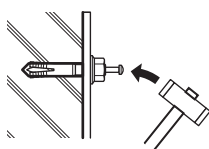
#### ⚠️ ご注意

- アンカーを境界面から50mm以上離して設置してください。
- コンクリートブロック、レンガ等への設置はお避けください。

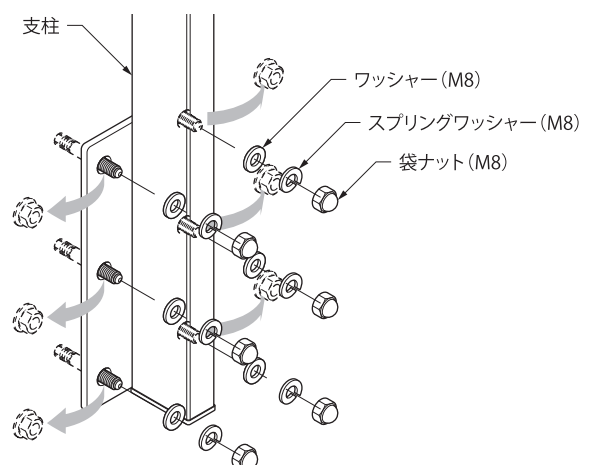
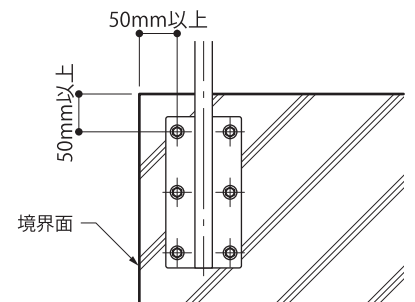
- ①オールアンカーのナット部分を、完全に締め込む手前(ねじ部が2mm程度残るくらい)までまわしてください。



- ②取付け部6ヶ所の指定位置に、振動ドリルで穴(Φ8.5、深さ40mm)をあけ、孔内の切粉を除去します。
- ③本体を置き、アンカーを挿入します。芯棒が本体の頭部に接するまでハンマーを用いて打込みます。

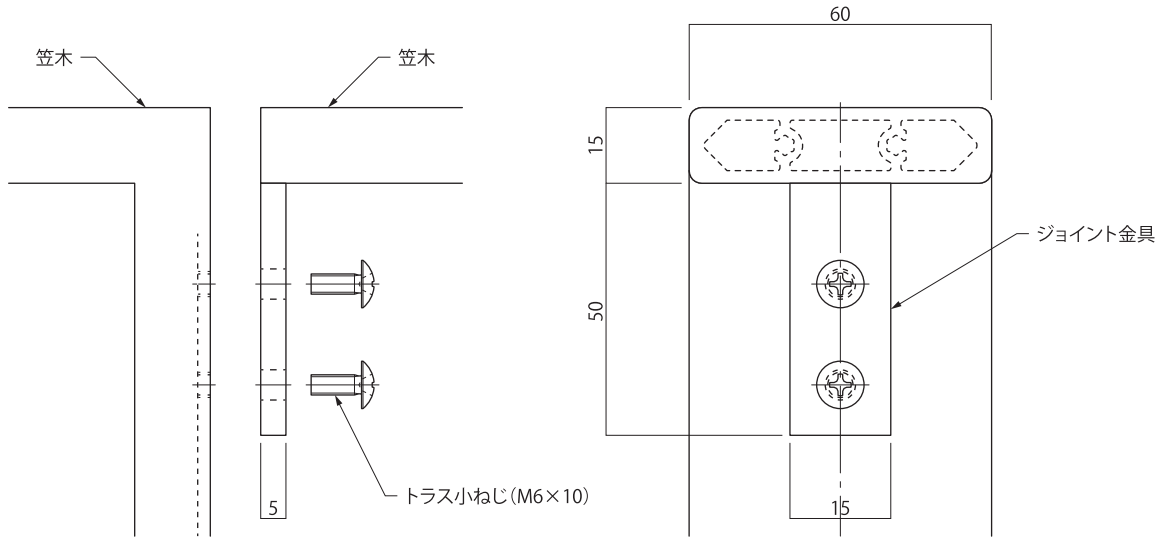


- ④スパナ等でナットを締め付けた後、ナットを取り外し、ワッシャー、スプリングワッシャー、袋ナットの順で取付けます。



## 施工手順(オプション品)

### ■ジョイントの場合



### ⚠️ ご注意

- タイプ及び施工現場の状況により寸法、形状等変わる場合があります。