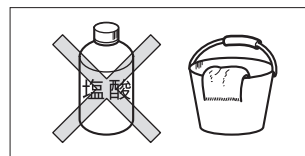


この度は本商品をお買い上げいただきありがとうございます。未永くご愛用いただくために、この「施工要領書」をよくお読みいただき正しい施工をお願いします。なお、商品到着後は、すみやかに検品をお願いいたします。本体に傷、付属品の不備などがございましたら、商品到着後10日以内にご連絡ください。

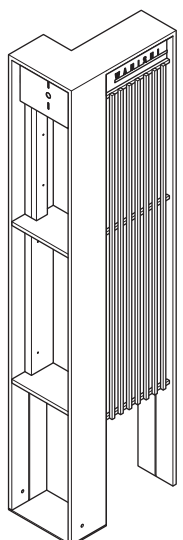


⚠ 施工上のご注意

- 商品に傷をつけないようご注意ください。（傷は錆びの原因となりますのでタッチアップ塗料等で必ず補修を行ってください。）
- 傷などの補修方法はお問い合わせください。
- 施工前に水平出しを行い、前面傾斜にならないよう必ずご確認ください。
- 取付場所が通行の妨げにならないか、十分に確認してください。
- 錆の原因となりますので、本体を塩酸などの酸類で洗わないでください。又、リシン等の塗料がかからないようにしてください。
- 本体に、ホース等で直接水をかけないでください。
- 商品の施工に関しては必ず「施工要領書」に従ってください。
- むやみに改造・変更をしないでください。
- ねじなどのゆるみがあるかどうか確認し、ゆるんでいる場合はしめてください。
- 商品の塗装表面には、直接養生テープを貼り付けしないで下さい。塗装剥がれの原因となります。
- 商品に付着したモルタルやコンクリートなどは速やかに清掃してください。
- 施工時の汚れ落としは、中性洗剤をご使用ください。シンナー、塩酸などを使用すると、腐食の原因になります。

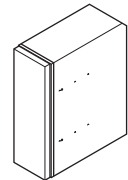


■ポスト、宅配ボックスに関する注意事項はそれぞれに付属しております施工要領書、取扱説明書をご確認ください。

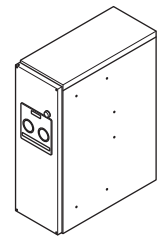
●本体セット(図はスリム・右勝手・格子タイプ)

No.	同梱部品	数量
1	本体 	1式
2	トラス小ねじ (M4×10) 	2本
3	六角ナット (M4) 	2個

●ポストセット(図はスリム・右勝手用)

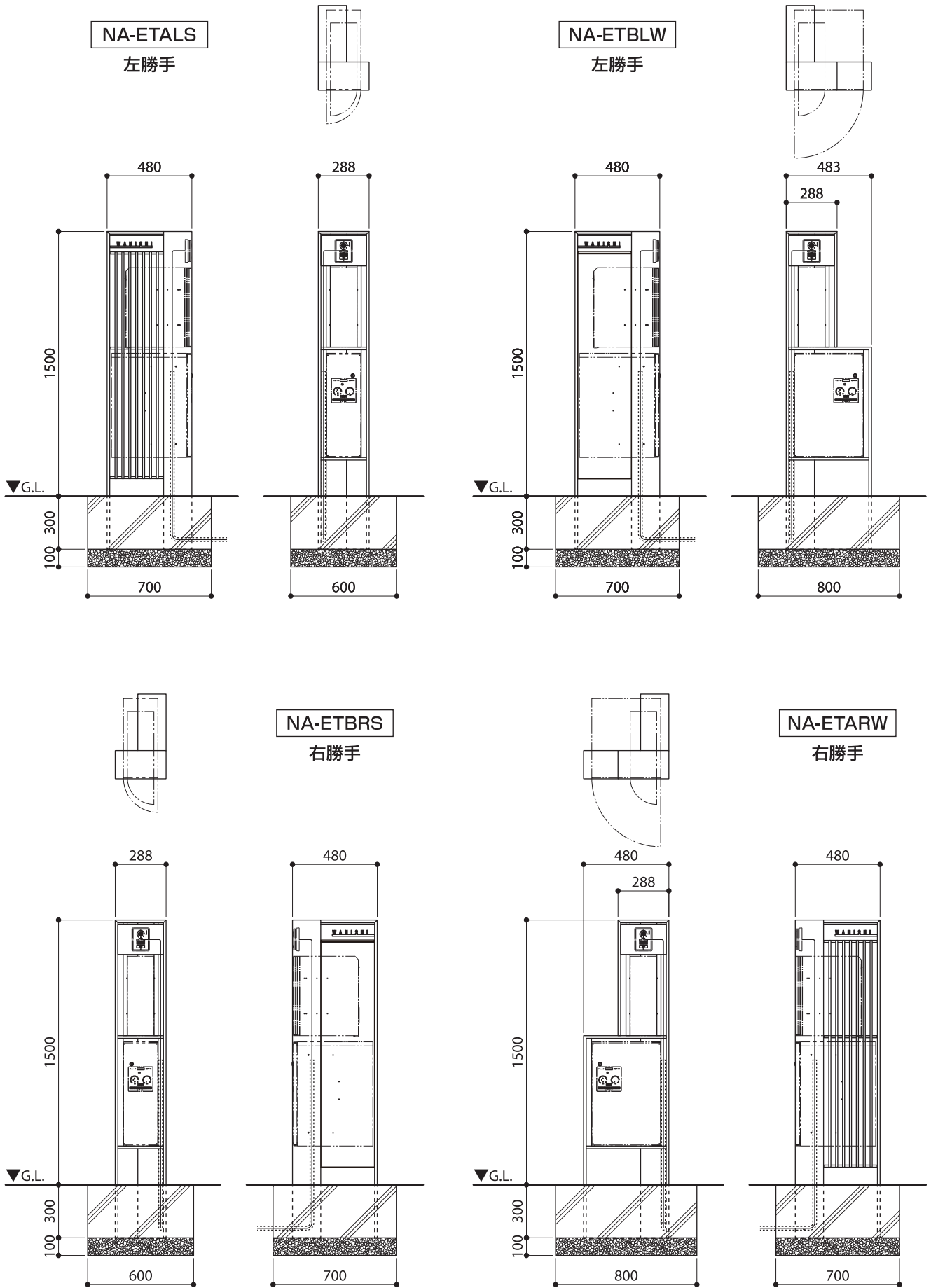
No.	同梱部品	数量
1	ポスト本体 	1式

●宅配ボックスセット(図はスリム・左勝手用)

No.	同梱部品	数量
1	宅配BOX本体 	1式

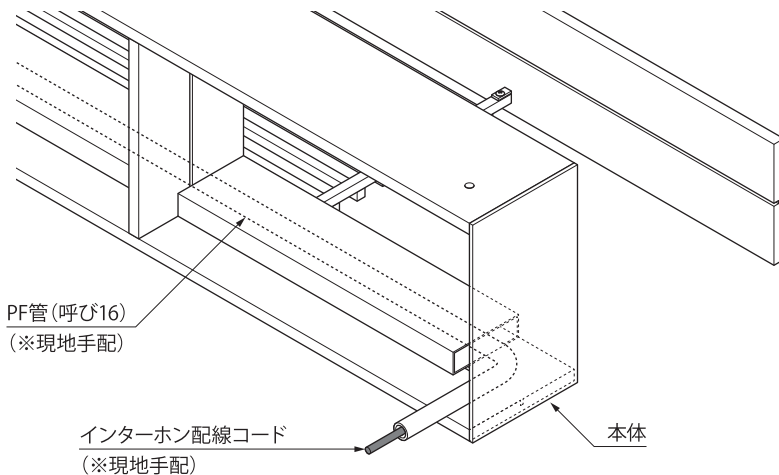
※開梱時に種類と数量を確認してください。
 ※商品に破損や異常が無いが確認してください。

■基本寸法図



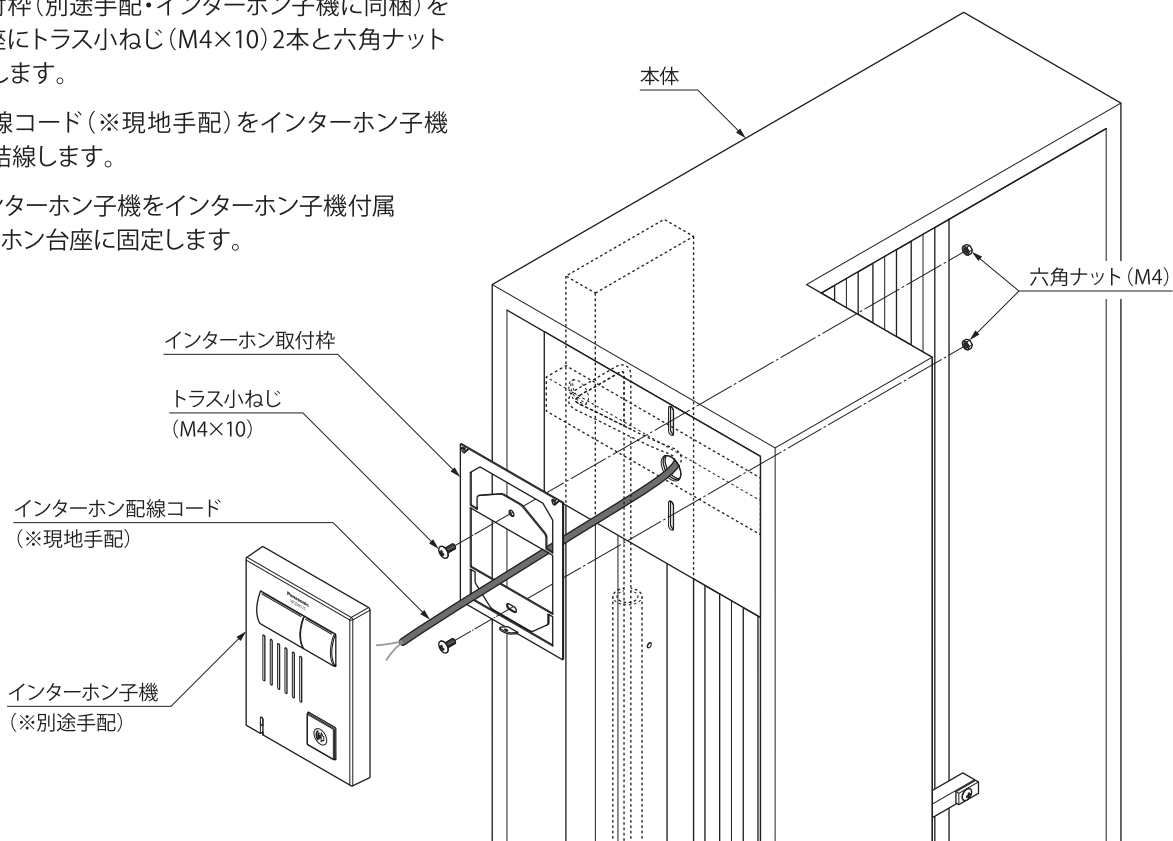
■施工手順-1

- ①PF管 呼び16(内径16、※現地手配)を本体下部より挿入します。
- ②PF管にインターホン配線コード(※現地手配)を通します。



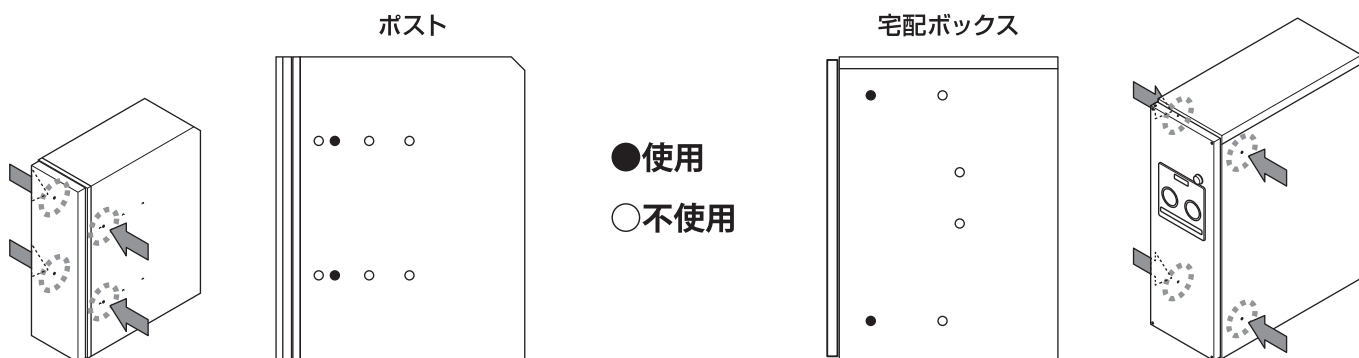
■インターホンの取付

- ①インターホン取付枠(別途手配・インターホン子機に同梱)をインターホン台座にトラス小ねじ(M4×10)2本と六角ナット(M4)2個で固定します。
- ②インターホン配線コード(※現地手配)をインターホン子機(※別途手配)に結線します。
- ③動作確認後、インターホン子機をインターホン子機付属のねじでインターホン台座に固定します。



■ポスト・宅配ボックスの取付

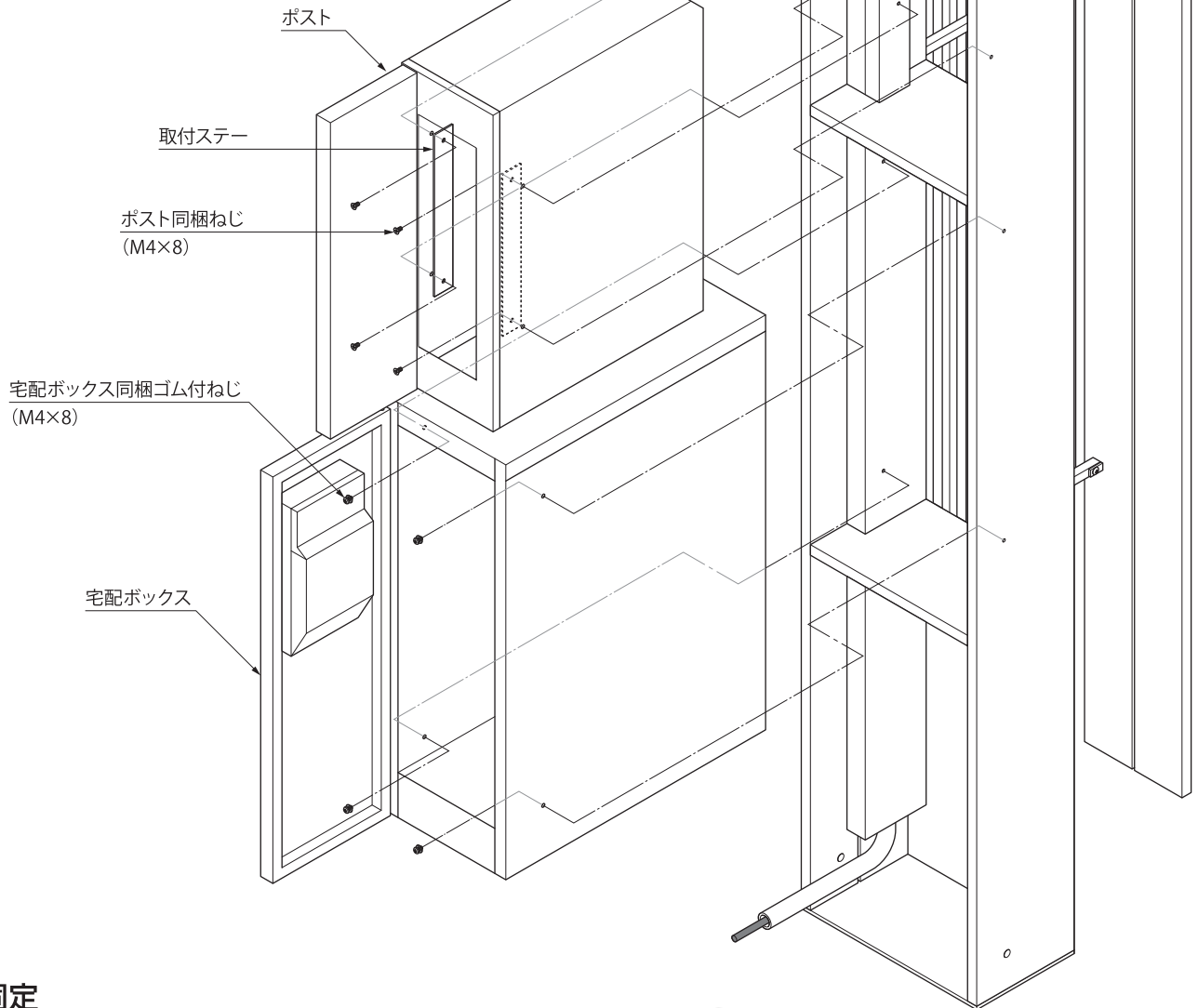
- ①ポストと宅配ボックス側面のノックアウト穴を打ち抜いてください。(左右4箇所)



⚠️ ご注意

- ポスト、宅配ボックスを組み込む際は、側面に傷つかないように養生を行ってから取り付けてください。(作業後は速やかに剥がしてください。)
- 取付作業は2人以上で行ってください。

- ②ポストをポスト同梱のねじ (M4×8) 4本と取付ステー2枚で本体に固定します。
- ③宅配ボックスを宅配ボックス同梱のゴム付ねじ (M4×8) 4本で本体に固定します。



■ 本体の固定

- ①基礎穴を掘り、水たまり防止のための碎石を敷いてください。
- ②本体をコンクリート・モルタルで固定します。

⚠️ ご注意

- 本体を傷つけないよう養生した後、支え棒で自立させ、垂直・水平を確認してからコンクリートで打ってください。
- 本体の塗装表面には直接養生テープを貼り付けしないでください。塗装剥がれの原因となります。

