

⚠ 本誌を必ず御施主様にお渡しください

ポスト、宅配ボックスに関する取り扱い事項はそれぞれに付属しております取扱説明書をご確認ください

Only One
ENTIGA

取扱説明書

※本書は商品の取り扱いについて説明したものです。
紛失されないよう、大切に保管してください。

エンティガ

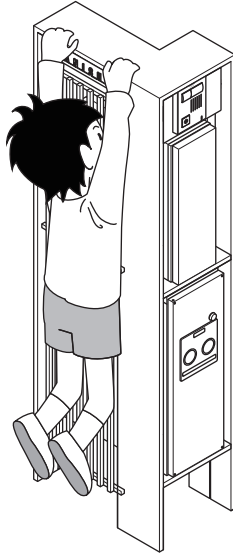
●対象製品 NA-ET○○○○□□

Ver. 2

ET-T

⚠ ご注意

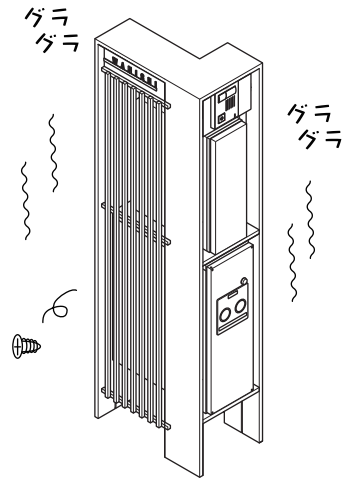
- 機能門柱に上ったり、ぶら下がったりしないようお子様には特に注意してください。転倒してけがをすることがあります。



- 異常を感じた場合はすみやかに使用を中止して、販売店・工事店または最寄りの弊社修理ご相談センターに相談してください。

(例)

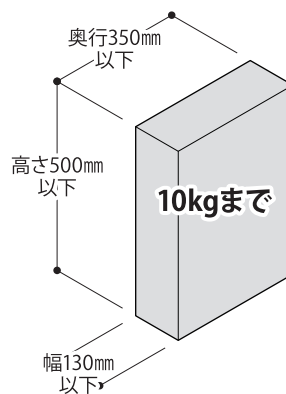
- ・異音がある。
- ・ガタツキがある。
- ・動きがおかしい、動かない。
- ・部品の損傷、故障がある。
- ・腐食などにより機能、性能が低下している。
- ・その他



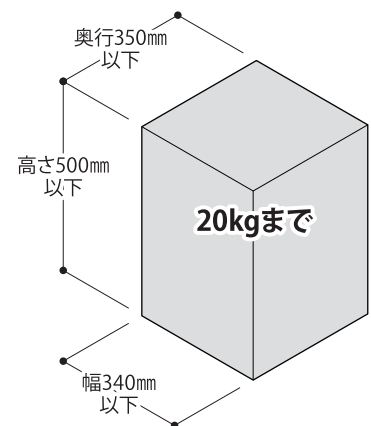
⚠ 宅配ボックスの使用上のご注意 (詳しくは宅配ボックスの取扱説明書をご覧ください)

- 故意、悪意、いたづらに対する防御機能はありません。
- 配達される業者等の故意、過失、使用上の誤りによる荷物の盗難・紛失については一切の責任を追いかねますのでご了承ください。
- 受け取り物の認識機能はありません。
- 生鮮食料品、貴重品、現金等はいれしないでください。
- 本体に重い物を乗せたり、寄りかかったりしないでください。
- 「宅配ボックス」は一業者(1回)受け取り用です。
- 万が一、鍵を紛失された場合は、ご購入店にお問い合わせください。
- 雨などによって水が入ることがないように、扉は完全に閉めてください。
(雨が侵入し、郵便物が濡れる原因となります。)
- 本製品は完全防水ではありません。風雨の強い時には、雨水が浸入する場合がありますので、あらかじめご了承ください。

スリムタイプ



ワイドタイプ



⚠ お願い

- 宅配ボックスをはじめて使用する場合は、配達業者様にあらかじめ不在時の宅配ボックスの使用を伝えてください。
- 不在配達表が入っていた場合、配達の日時の連絡と共に次回より宅配ボックスの使用を伝えてください。

⚠ 安全のため必ず守ってください

- 火気を近づけないでください。
火災、延焼または故障の原因となります。
- 強い衝撃を与えないでください。
故障の原因となります。
- ホースによる直接の散水は禁止です。
各機能に障害が生じるおそれがあります。
- むやみに改造・変更はしないでください。破損・感電・火災の原因となります。
- 傷などの補修方法はお問い合わせください。

お手入れ方法

- 可動部などは定期的に潤滑油などを塗布してください。そのまま使用すると動きにくくなり、故障の原因になります。
- 長期間、お掃除しないままにしておきますと、表面に付着したホコリや塵、鉄粉などの汚れが被膜の再生を妨害し、錆の発生、腐食の原因となりますので、早めに取り除く事が必要となります。
- 汚れは柔らかい布やスポンジなどで拭きとってください。金属タワシや研磨材入り洗剤でこすると表面に傷がつき、錆の発生、腐食の原因となります。
- 末長くご使用していただくために、定期的にメンテナンスをお薦めします。

修理サービスについて

- 商品改良のため、仕様・外観は予告無しに変更する事がありますので予めご了承ください。
- 印刷物と実物では多少色味が異なる場合がありますので、予めご了承ください。
- 商品に異常が生じた場合はお取り付けの施工点にご相談ください。
- 修理を依頼される時は下記の内容についてお知らせください。
商品名、故障の状況、施工日、ご氏名、ご住所、電話番号、道順

保証

- 保証期間内でも次の場合には有料を原則とさせていただきます。
 - ・使用上の誤り及び不当な修理や改造による故障及び損傷
 - ・取付後の取付場所の移設・輸送・落下などによる故障及び損傷
 - ・火災、地震、水害、落雷、その他天災地変、以上電圧、指定外の電源(電圧・周波数)などによる故障及び損傷
 - ・施工上の不備に起因する故障や不具合

購入年月日

購入店