

ドライウォール

●対象製品 DWDP○○○○□□、DWD○○○○□□、DWSF○○○○

Ver. 2

DW-S

この度は本商品をお買い上げいただきありがとうございます。未永くご愛用いただくために、この「施工要領書」をよくお読みいただき正しい施工をお願いします。なお、商品到着後は、すみやかに検品をお願いいたします。本体に傷、付属品の不備などがございましたら、商品到着後10日以内にご連絡ください。

⚠️ 施工上のご注意

- 指定の部品及びオプション品以外は使用しないでください。
- 商品に傷をつけないようご注意ください。
- 商品の施工については必ず施工要領書に従って下さい。
- 製品の水平・垂直に注意して施工を行って下さい。
- 基礎は当社指示寸法以上にして下さい。
- コンクリートモルタルの養生期間は十分(4日以上)とり、養生期間中は重い物を乗せたり、振動させたりしないよう注意してください。
- アルミ部材の表面に付着したコンクリート、モルタル等の汚れは速やかに取り除いてください。
- 柱などを立ててからコンクリート詰めをしてください。コンクリートを入れた後に柱を立てますと、柱内部に水がたまり凍結破壊の原因となります。
- 施工後、ボルト及びねじ類にゆるみやガタつき、その他使用上危険な箇所等が、無いか点検して下さい。
- 作業終了後の商品にキズ、ヘコミ等が無いか確認してください。

●DPタイプ

No.	同梱部品	数量
1	本体	1
2	六角ナット (M4) (表札取付け用)	2
	六角ナット (M6) (表札取付け用)	2
	ホーローセット (M4×30) (表札取付け用)	2
	寸切ボルト (M6×50) (表札取付け用)	2
3	トラス小ねじ (M4×10) (インターホン取付け用)	2
	六角ナット (M4) (インターホン取付け用)	2
4	ポスト取付ボード (皿タップピンとPCプラグは使用しません)	1
	十字穴付皿小ねじ (M5×20) (ポスト取付け用)	4
	十字穴付皿小ねじ (M5×25) (ポスト取付ボード取付け用)	4
	ワッシャー (M5) (ポスト取付ボード・ポスト取付け用)	8
	ナット (M5) (ポスト取付ボード取付け用)	4
	防水ゴムワッシャー (ポスト取付け用)	4
	袋ナット (M5) (ポスト取付け用)	4
	スプリングワッシャー (M5) (ポスト取付け用)	4

●Dタイプ

No.	同梱部品	数量
1	本体	1

●SFタイプ

No.	同梱部品	数量
1	本体	1

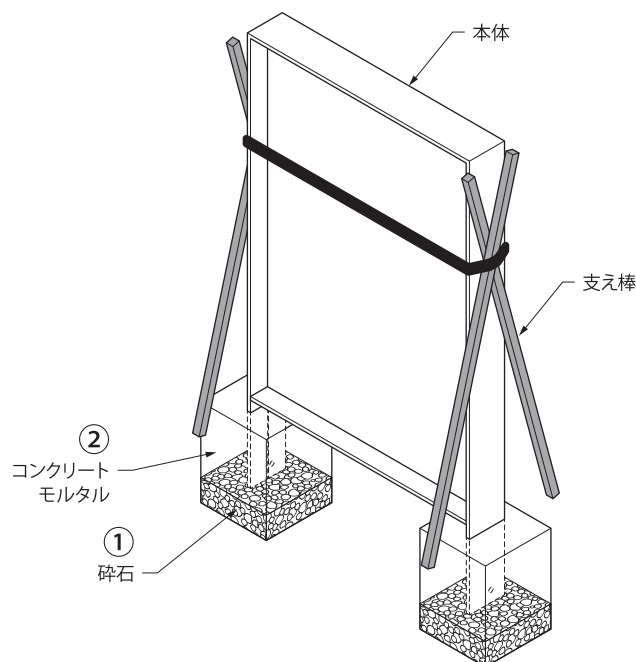
※開梱時に種類と数量を確認してください。
 ※商品に破損や異常が無いか確認してください。

■本体の固定

- ①基礎穴を掘り、水たまり防止のための碎石を敷いてください。
- ②本体をコンクリート・モルタルで固定します。

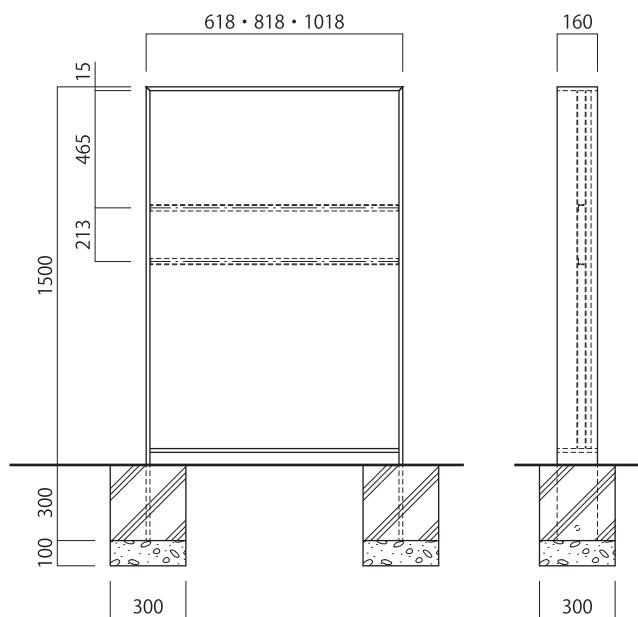
⚠️ ご注意

- 本体を傷つけないよう養生した後、支え棒で自立させ、垂直・水平を確認してからコンクリートで打ってください。

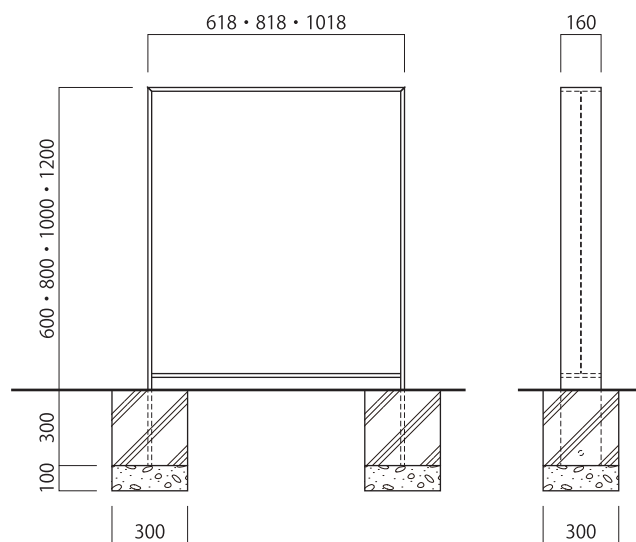


■基本寸法図

●DPタイプ

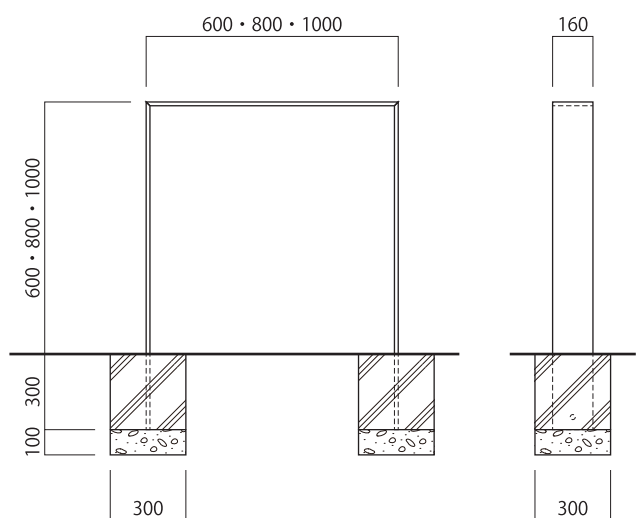


●Dタイプ

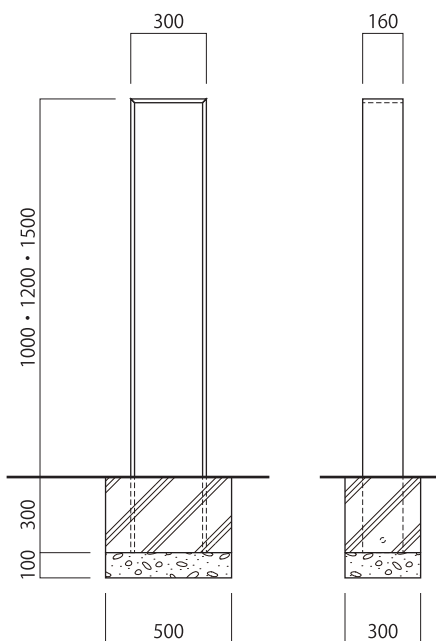


■基本寸法図

●SFタイプ(W600、800、1000)



●SFタイプ(W300)

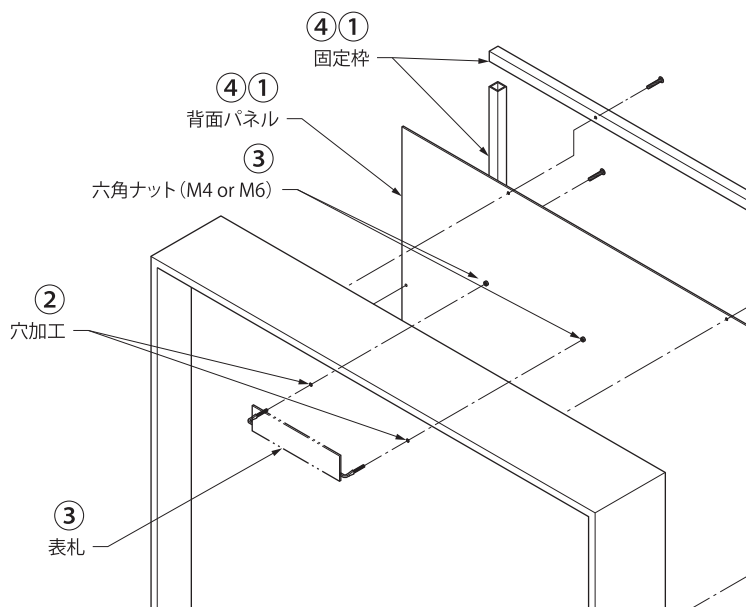


■表札の取付(DPタイプの場合)

- ①背面パネルと固定枠を取り外してください。
- ②表札の取付位置を決め、本体パネルに電動ドリル等で穴(サイズは製品の施工要領書参照)を開けてください。
- ③本体パネルに表札を差し込み、付属の六角ナット(M4 or M6)で固定してください。
- ④背面パネルと固定枠を取付けてください。

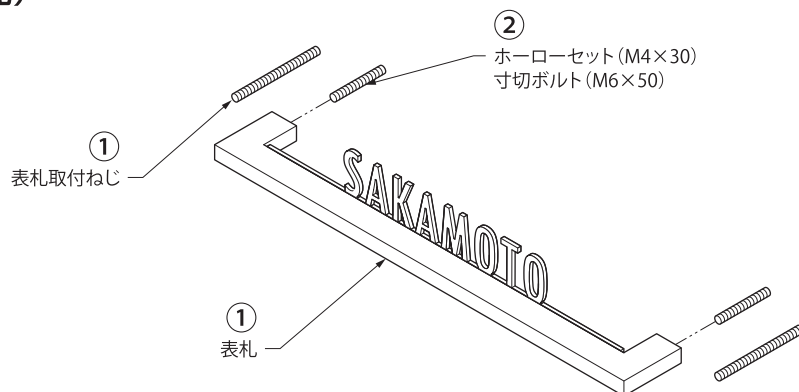
⚠️ ご注意

- 表札を固定する六角ナットを強く締めすぎるとパネルが変形するおそれがありますので注意してください。



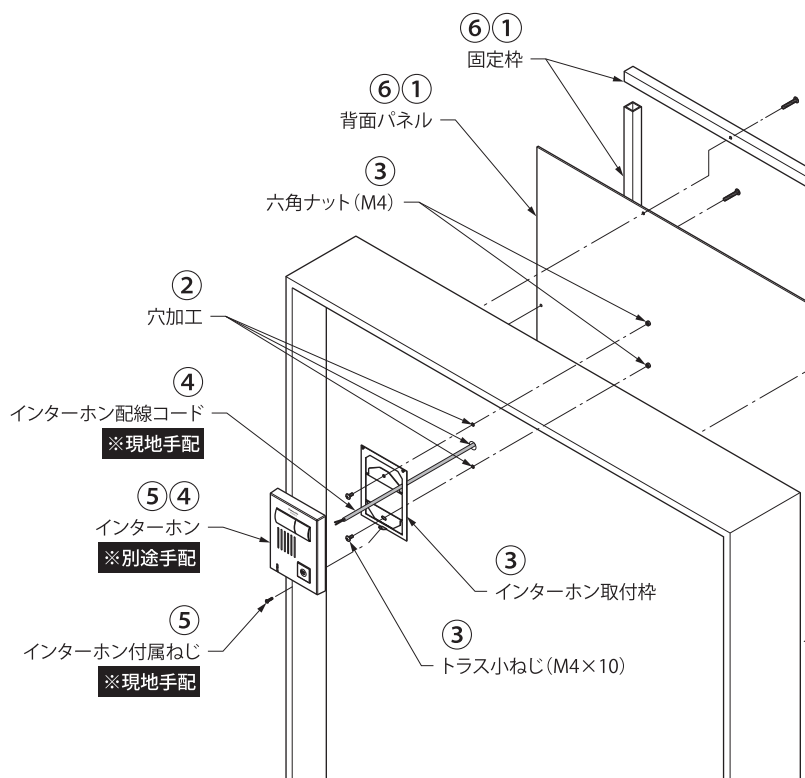
□表札の取付(ねじ部が30mm以上の表札)

- ①表札取付ねじを取り外してください。
- ②同梱のホーローセット (M4×30) もしくは寸切ボルト (M6×50) を取付けてパネルに固定してください。



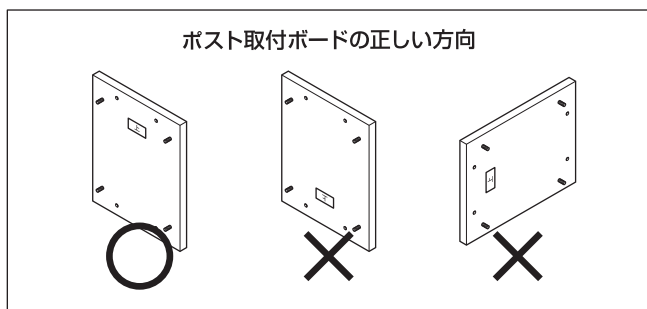
■インターホンの取付(DPタイプの場合)

- ①背面パネルと固定枠を取り外してください。
- ②インターホンの取付位置を決め、本体パネルに電動ドリル等で穴(サイズは製品の施工要領書参照)を開けてください。
- ③インターホン取付枠(別途手配・インターホン子機に同梱)をインターホン台座にトラス小ねじ(M4×10)2本と六角ナット(M4)2個で固定します。
- ④インターホン配線コード(※現地手配)をインターホン子機(※別途手配)に結線します。
- ⑤動作確認後、インターホン子機をインターホン子機付属のねじでインターホン台座に固定します。
- ⑥背面パネルと固定枠を取付けてください。



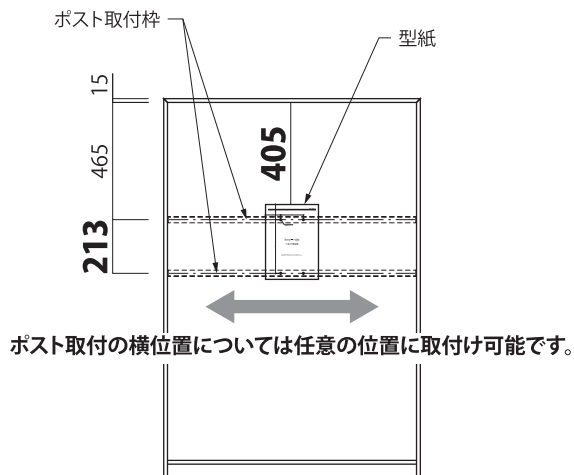
■ポストの取付(DPタイプの場合)

- ① 本体から固定枠と背面パネルを取り外してください。
- ② ポストの取付位置(高さは右図参照、横は任意)を決め、別紙の穴あけ用型紙を使って本体パネルとポスト取付枠に電動ドリル等で穴(Φ6)を4箇所開けてください。
- ③ ポスト取付ボードに十字穴付皿小ねじ(M5×20)を取付けた後、取付ボードの上下左右に注意し、皿小ねじ(M5×25)、ワッシャー(M5)、ナット(M5)で本体パネルに固定してください。(4ヶ所)

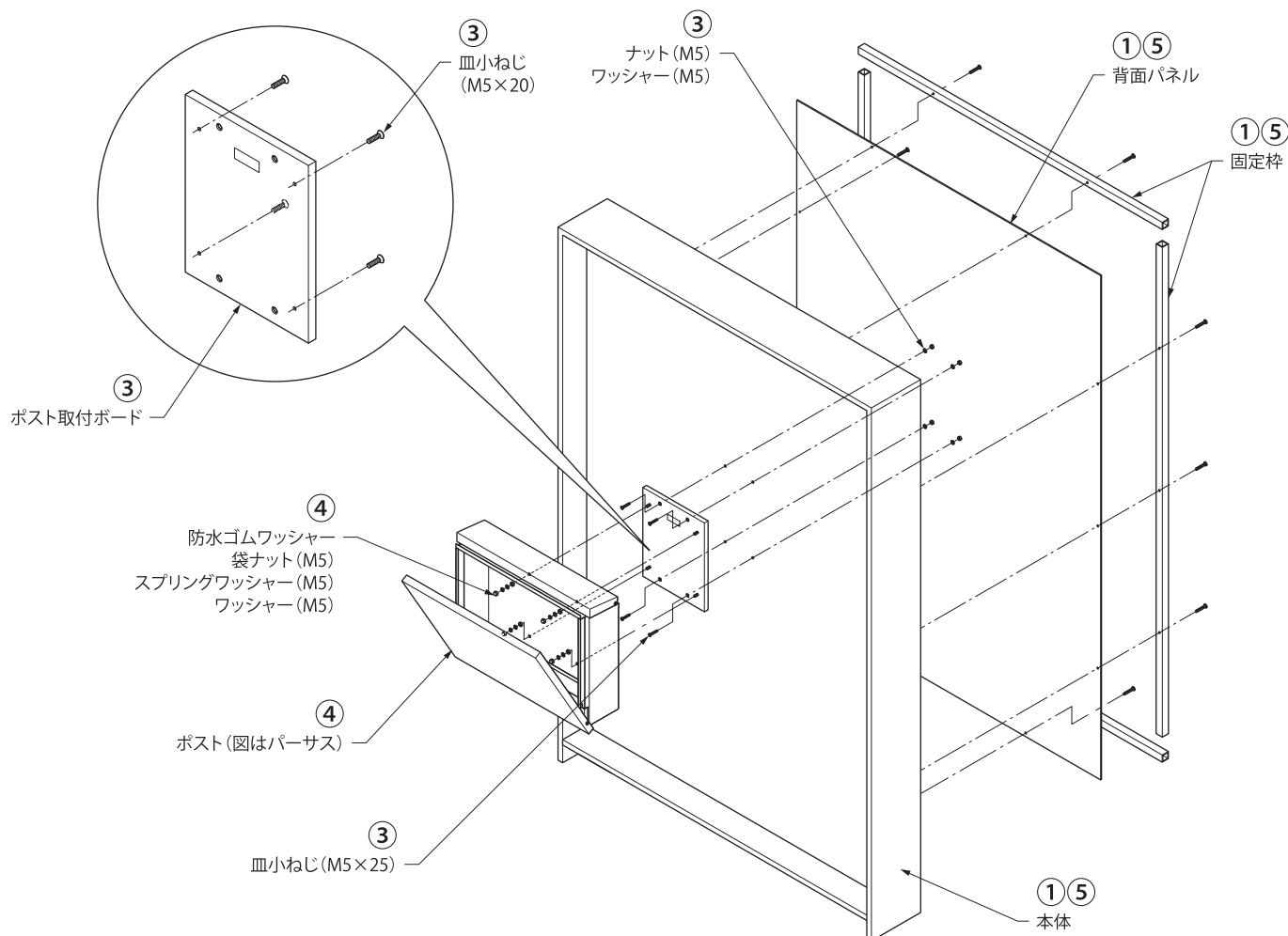


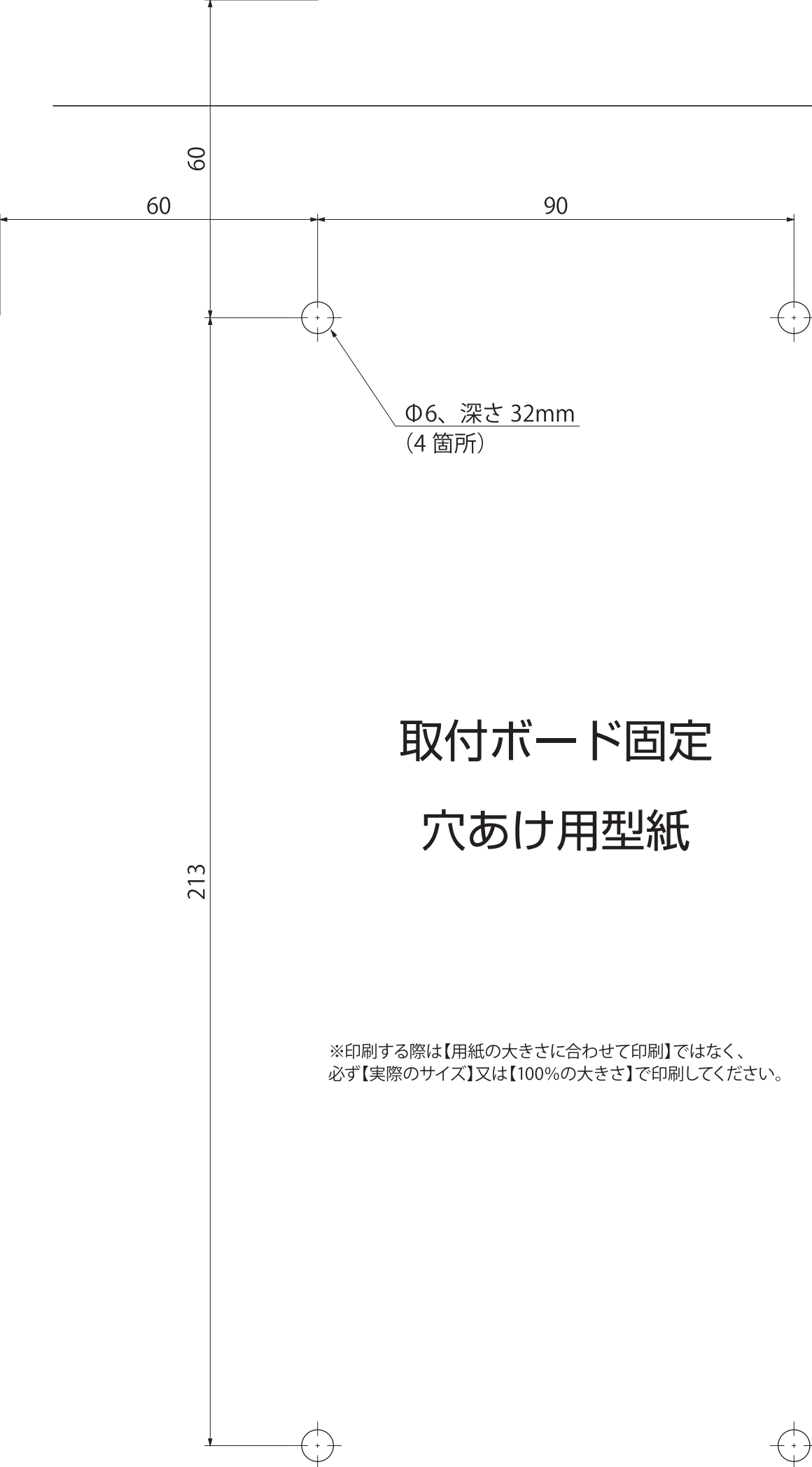
⚠️ ご注意

- ポスト取付ボードは、強度確保のため必ずポスト取付枠上に取り付けしてください。



- ④ ポスト取付ボードのねじ部にポストをはめ込み、防水ゴムワッシャー、袋ナット(M5)、ワッシャー(M5)、スプリングワッシャー(M5)で固定してください。(4ヶ所)
- ⑤ 本体に背面パネルと固定枠を取付けてください。





取付ボード固定 穴あけ用型紙

※印刷する際は【用紙の大きさに合わせて印刷】ではなく、
必ず【実際のサイズ】又は【100%の大きさ】で印刷してください。