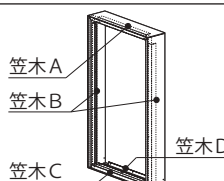
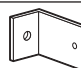






この度は本商品をお買い上げいただきありがとうございます。末永くご愛用いただくために、この「施工要領書」をよくお読みいただき正しい施工をお願いします。なお、商品到着後は、すみやかに検品をお願いいたします。本体に傷、付属品の不備などがございましたら、商品到着後10日以内にご連絡ください。

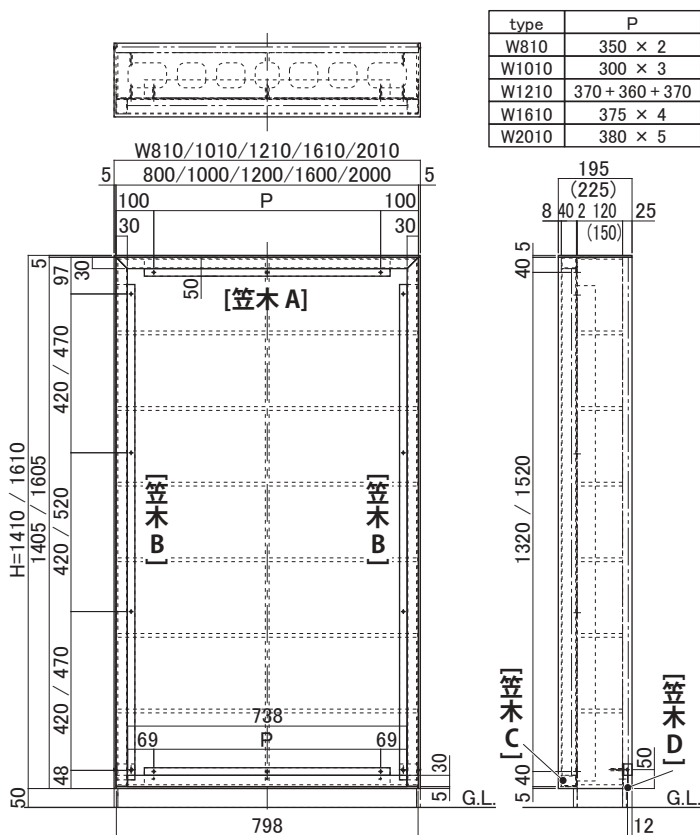
⚠️ 施工上のご注意

- 壁面の仕上げ素材により納まりが変わる場合がありますので、状況に合わせ調整を行ってください。
- 壁の高さは、H1450またはH1650で使用してください。
- 製品に傷をつけないようご注意ください
- 商品の塗装表面には、直接養生テープを貼り付けしないで下さい。塗装剥がれの原因となります。
- 商品に付着したモルタルやコンクリートなどは速やかに清掃してください。
- 施工時の汚れ落としは、中性洗剤をご使用ください。シンナー、塩酸などを使用すると、腐食の原因になります。

No.		数量										
1	笠木 スクエア型  ※ 笠木C、Dは別部品	1台(セット)										
2	取付金具 E 	2個										
3	呼び4×32 Pレスアンカー 	<table border="1"> <tr><td>810タイプ</td><td>19本</td></tr> <tr><td>1010タイプ</td><td>22本</td></tr> <tr><td>1210タイプ</td><td>22本</td></tr> <tr><td>1610タイプ</td><td>25本</td></tr> <tr><td>2010タイプ</td><td>28本</td></tr> </table>	810タイプ	19本	1010タイプ	22本	1210タイプ	22本	1610タイプ	25本	2010タイプ	28本
810タイプ	19本											
1010タイプ	22本											
1210タイプ	22本											
1610タイプ	25本											
2010タイプ	28本											
4	M4-L8 六角穴付きスリムヘッドキャップ (極低頭タイプ) 	2本										
5	位置決めスペーサー 	2本										
6	六角レンチ (呼び2) 	1本										

■ 本体寸法図

※ 図は W810×H1450 タイプ



()内寸法は150B仕様



より美しく仕上げるために

本施工要領書 4 ページの
《美観ポイント》をご覧ください！

■ 本体取付の準備

① 以下図表より所定のサイズを確認し、コンクリートブロックを積み上げてください。

[A 部]

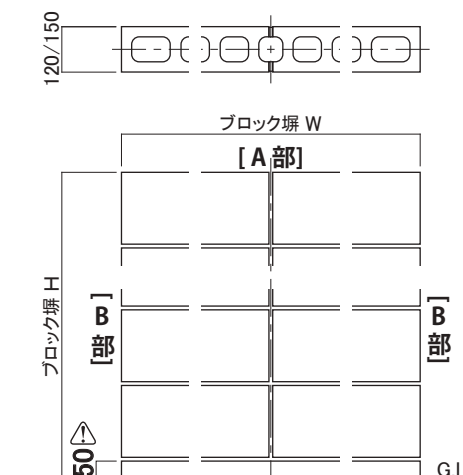
type	ブロック幅 W
W810	790
W1010	990
W1210	1190
W1610	1590
W2010	1990

[B 部]

type	ブロック高 H
H1450	1450
H1650	1650

⚠️ ご注意

基礎を G.L. から約 50mm 上げてください。

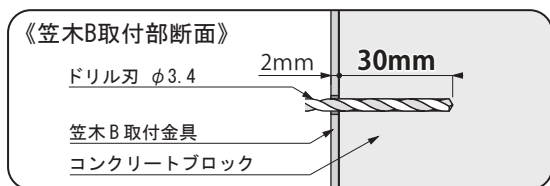


■ 本体の取付

※ 図は W810 タイプ

- ① 表示の図表より商品の取り付け孔ピッチおよび数量を確認し、先にブロック塀[A部]の所定の位置にφ6孔(n1)[有効深さ30mm]を空けてください。

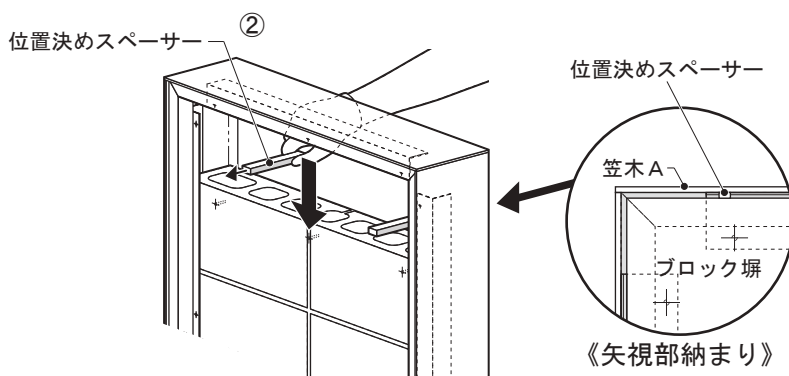
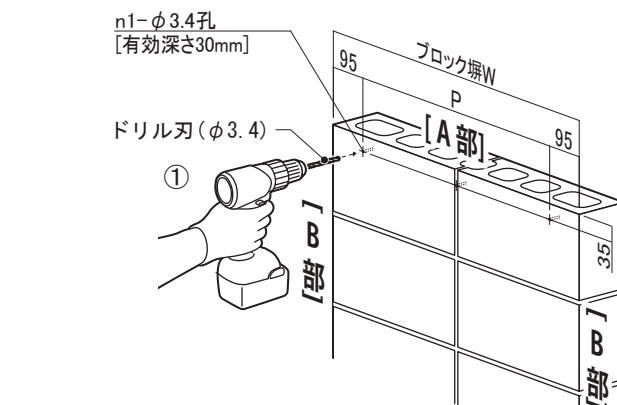
[A部]			
type	ブロック塀W	P	n1
W810	790	350 × 2	3
W1010	990	300 × 3	4
W1210	1190	370 + 360 + 370	4
W1610	1590	375 × 4	5
W2010	1990	380 × 5	6



- ② [A部]のブロック塀上端と笠木Aの間に位置決めスペーサー(同梱)を2ヶ所セットし、笠木を5mm浮かせます。

⚠️ ご注意

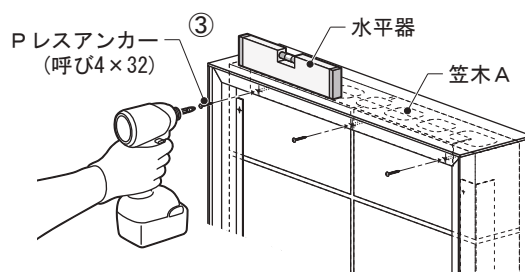
笠木はブロック塀の中心にセットしてください。



- ③ 水平器で笠木Aの水平を確認し、プレスアンカー(同梱:呼び4×32)で笠木Aをブロック塀に固定してください。

⚠️ ご注意

[A部]以外の孔空け(n2)は、先に笠木Aを[A部]に固定してからおこなってください。



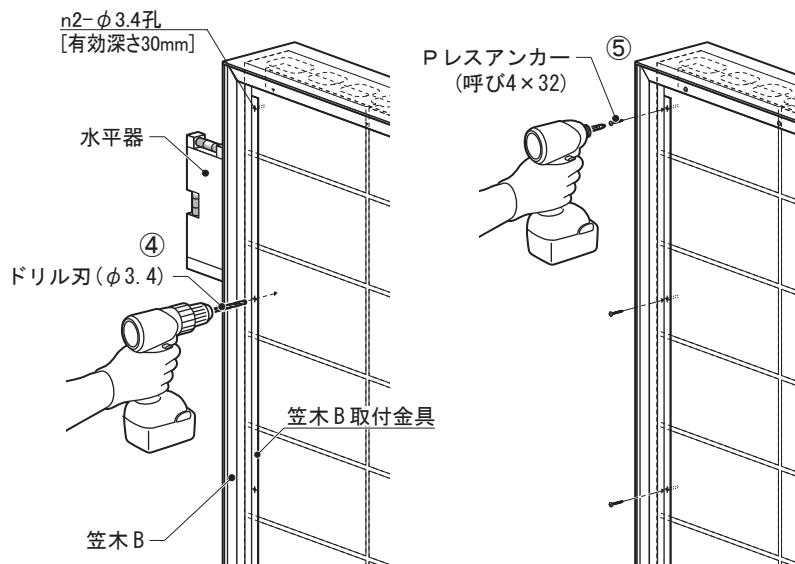
- ④ 水平器で確認し、笠木B取付金具の孔からブロック塀に、φ3.4下孔(n2)[有効深さ30mm]を空けてください。

[B部]			
type	ブロック塀H	P2	n2
H1450	1450	420 × 3	8
H1650	1650	470 + 520 + 470	8

- ⑤ プレスアンカー(同梱:呼び4×32)で笠木Bをブロック塀に固定してください。

⚠️ ご注意

笠木B取付金具がブロック塀に密着するまでしっかりと締め付けてください。



■本体の取付（つづき）

※ 図は W810 タイプ

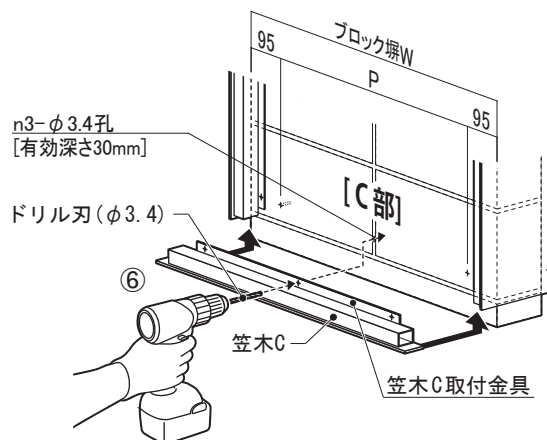
- ⑥ 笠木 C 取付金具の孔からブロック塀に、 $\phi 3.4$ 下孔 (n3) [有効深さ30mm] を空けてください。

[C部]

type	ブロック塀W	P	n3
W810	790	350 × 2	3
W1010	990	300 × 3	4
W1210	1190	370 + 360 + 370	4
W1610	1590	375 × 4	5
W2010	1990	380 × 5	6

⚠️ ご注意

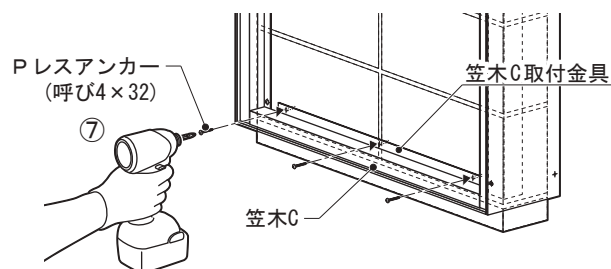
ブロック塀に下孔(n3)を空ける際は、笠木Cを下から押し上げ、笠木B下端に密着させながら行ってください。



- ⑦ プレスアンカー (同梱：呼び4×32) で笠木 C をブロック塀に固定してください。

⚠️ ご注意

笠木C取付金具がブロック塀に密着するまでしっかりと締め付けてください。



- ⑧ 取付金具Eを笠木B下部の背面側に六角穴付きスリムヘッドキャップ (同梱：M4-L8) で仮止めしてください。

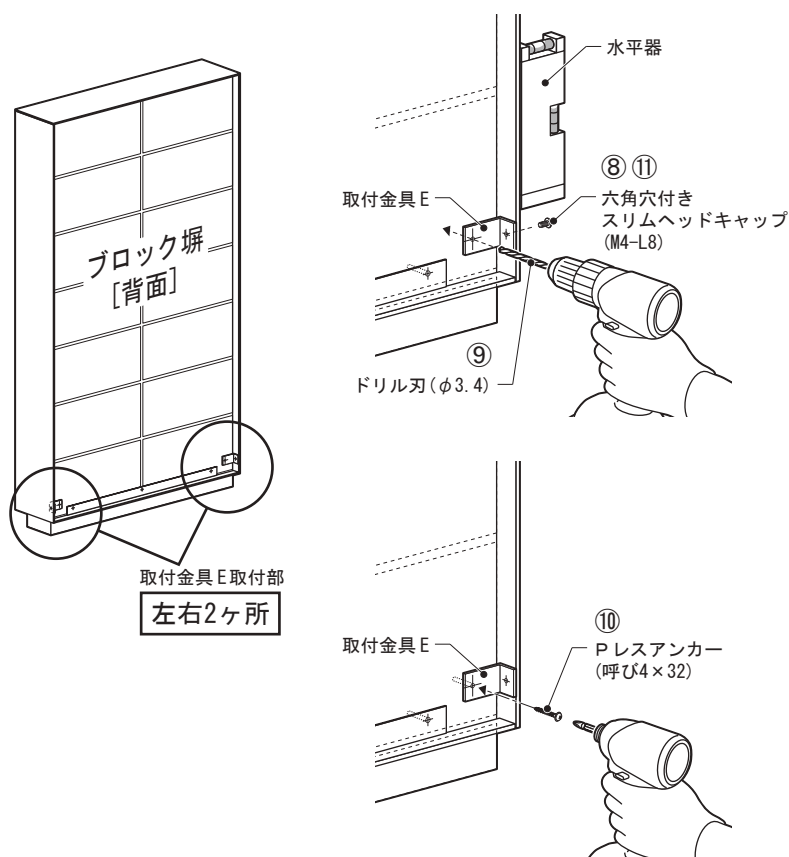
- ⑨ 水平器で確認し、取付金具Eの孔からブロック塀に下孔 ($\phi 3.4$ 、深さ30mm) を空けてください。

- ⑩ プレスアンカー (同梱：呼び4×32) で取付金具Eをブロック塀に固定してください。

- ⑪ 最後に先程仮止めした六角穴付きスリムヘッドキャップ (同梱：M4-L8) を本締めしてください。

⚠️ ご注意

電動ドライバーをご使用の際は、トルクの掛け過ぎにご注意ください。



⚠️ ご注意

取付金具Eは取り付け箇所が左右2ヶ所あります。取り付け忘れにご注意ください。

■本体の取付（つづき）

※ 図は W810 タイプ

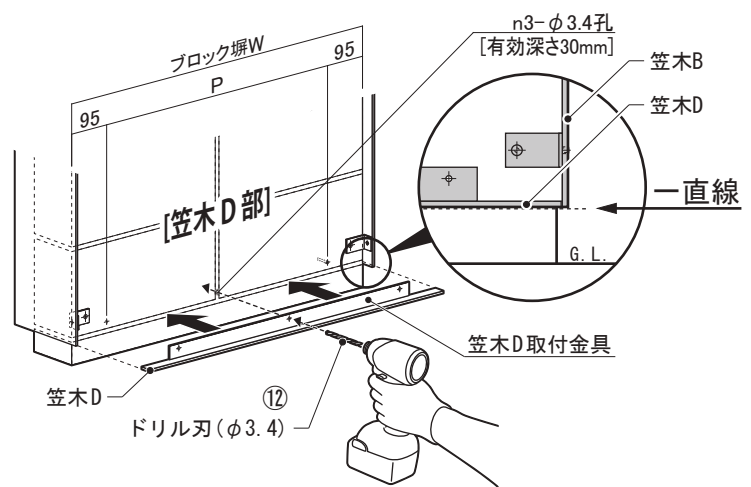
- ⑫ 笠木 D 取付金具の孔からブロック塀に、φ3.4下孔 (n4) [有効深さ30mm]を空けてください。

[C部]

type	ブロック塀W	P	n4
W810	790	350 × 2	3
W1010	990	300 × 3	4
W1210	1190	370 + 360 + 370	4
W1610	1590	375 × 4	5
W2010	1990	380 × 5	6

⚠️ ご注意

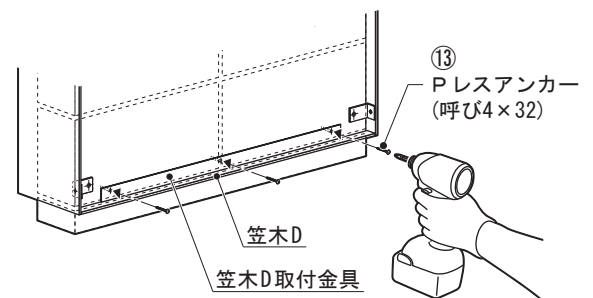
ブロック塀に下孔(n3)を空ける際は、笠木Dの両端部と笠木B下端が一直線になる様に位置合わせしてください。



- ⑬ プレスアンカー（同梱：呼び4×32）で笠木 D をブロック塀に固定してください。

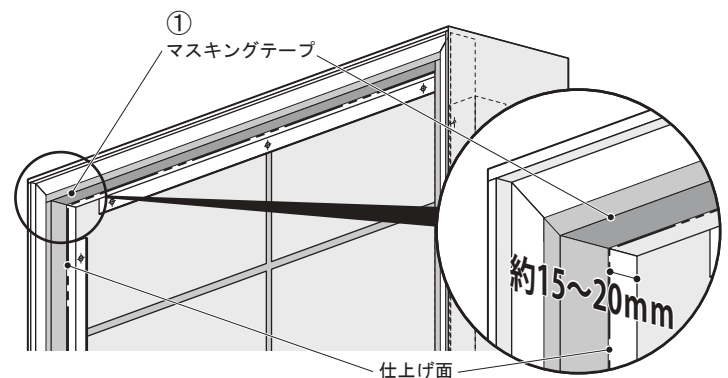
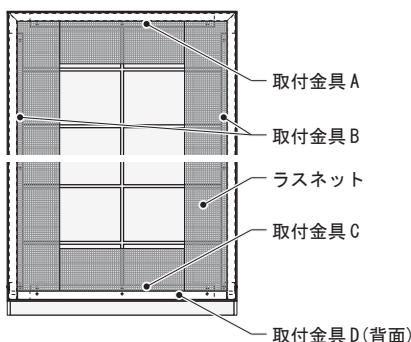
⚠️ ご注意

笠木D取付金具がブロック塀に密着するまでしっかりと締め付けてください。



■ブロック塀の表面仕上げ

- ① 笠木つば部の全周をキズ・ヨゴレ等保護のため、壁仕上げ分(15~20mm)を残し、マスキングテープを貼ってください。
- ② 下図のように各取付金具とコンクリートブロックの境界にラスネット(現地調達)を貼ってください。



- ③ 右図のように下地塗り・仕上げを行ってください。

《仕上げ厚の目安》

- 塗り仕上げ：
〈下地塗り〉+ 〈仕上げ塗り〉 **15~20mm**
- 貼り仕上げ：
〈下地塗り〉+ 〈貼りもの〉 **~25mm**

