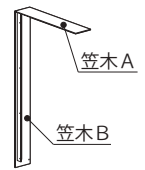

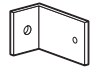





この度は本商品をお買い上げいただきありがとうございます。末永くご愛用いただくために、この「施工要領書」をよくお読みいただき正しい施工をお願いします。なお、商品到着後は、すみやかに検品をお願いいたします。本体に傷、付属品の不備などがございましたら、商品到着後10日以内にご連絡ください。

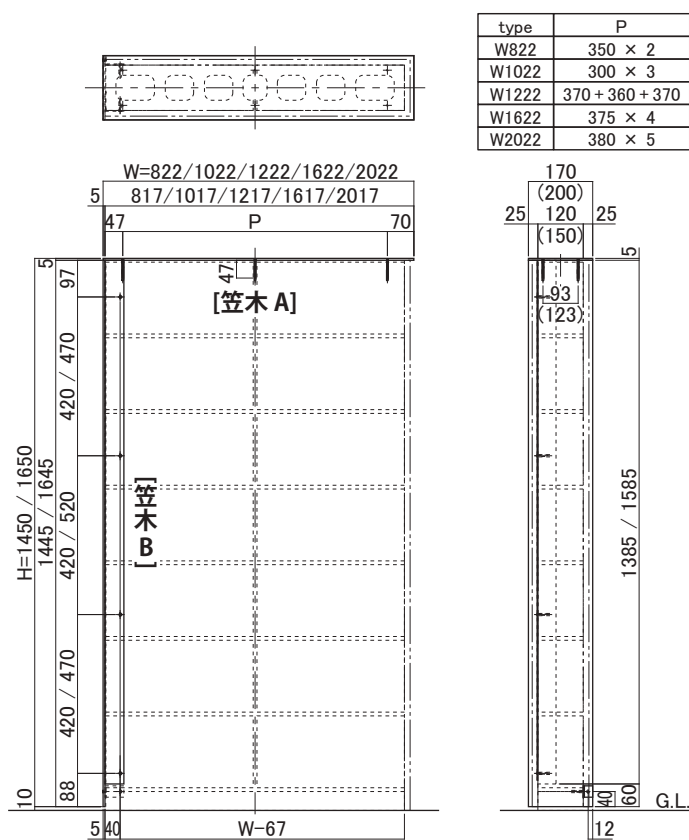
⚠️ 施工上のご注意

- 壁面の仕上げ素材により納まりが変わる場合がありますので、状況に合わせ調整を行ってください。
- 壁の高さは、H1450またはH1650で使用してください。
- 製品に傷をつけないようご注意ください
- 商品の塗装表面には、直接養生テープを貼り付けしないで下さい。塗装剥がれの原因となります。
- 商品に付着したモルタルやコンクリートなどは速やかに清掃してください。
- 施工時の汚れ落としは、中性洗剤をご使用ください。シンナー、塩酸などを使用すると、腐食の原因になります。

No.		数量										
1	笠木 L型 (右勝手/左勝手)  ※ 図は左勝手タイプ	1台										
2	取付金具 A (M4-L50 寸切りボルト) 	<table border="1"> <tr><td>822タイプ</td><td>6本</td></tr> <tr><td>1022タイプ</td><td>8本</td></tr> <tr><td>1222タイプ</td><td>8本</td></tr> <tr><td>1622タイプ</td><td>10本</td></tr> <tr><td>2022タイプ</td><td>12本</td></tr> </table>	822タイプ	6本	1022タイプ	8本	1222タイプ	8本	1622タイプ	10本	2022タイプ	12本
822タイプ	6本											
1022タイプ	8本											
1222タイプ	8本											
1622タイプ	10本											
2022タイプ	12本											
3	取付金具 C 	1個										
4	呼び4×32 Pレスアンカー 	5本										
5	M4-L8 六角穴付きスリムヘッドキャップ (極低頭タイプ) 	1本										
6	六角レンチ (呼び2) 	1本										

■ 本体寸法図

※ 図は左勝手 W822×H1450 タイプ



より美しく仕上げるために

本施工要領書3ページの
《美観ポイント》をご覧ください！

■ 本体取付の準備

- ① 以下図表より所定のサイズを確認し、コンクリートブロックを積み上げてください。

[笠木 A 部]

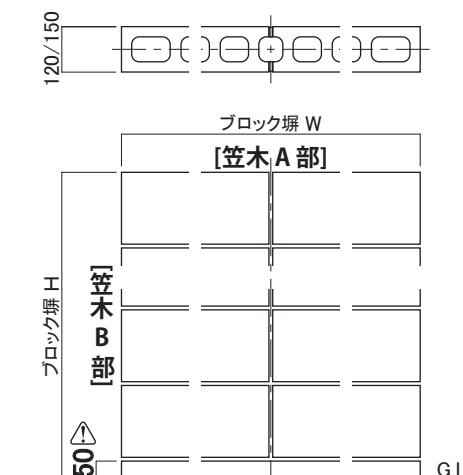
type	ブロック幅 W
W822	790
W1022	990
W1222	1190
W1622	1590
W2022	1990

[笠木 B 部]

type	ブロック幅 H
H1450	1450
H1650	1650

⚠️ ご注意

基礎を G.L. から約 50mm 上げてください。



■ 本体の取付

※ 図は左勝手タイプ

- ① 表示の図表より商品の取り付け孔ピッチおよび数量を確認し、先にブロック塀[笠木A部]の所定の位置にφ6孔(n1)[有効深さ50mm]を空けてください。

[笠木A部]

type	ブロック塀W	P1	n1
W822	790	350 × 2	6
W1022	990	300 × 3	8
W1222	1190	370 + 360 + 370	8
W1622	1590	375 × 4	10
W2022	1990	380 × 5	12

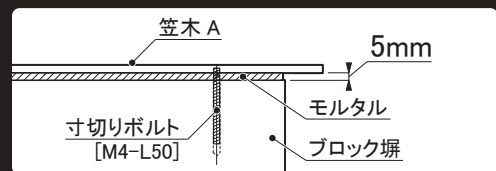
⚠️ ご注意

[笠木B部](縦方向)の孔空け(n2)は、先に笠木を[笠木A部]に固定してからおこなってください。

- ② 寸切りボルト(同梱:M4-L50)を笠木のタップ孔にしっかりとねじ込んでください。
- ③ ブロック塀の[笠木A部]にモルタルを盛り、①で空けた孔(6~12ヶ所)にコンクリート接着剤を注入し、寸切りボルトを差し込んでください。

⚠️ ご注意

水平器で確認しながらモルタル厚が5mmになるように調整してください。

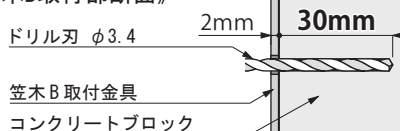


- ④ 水平器で確認し、笠木B取付金具の孔からブロック塀に、φ3.4下孔(n2)[有効深さ30mm]を空けてください。

[笠木B部] (目安寸法) ※①参照

type	ブロック塀H	P2	n2
H1450	1450	420 × 3	4
H1650	1650	470 + 520 + 470	4

《笠木B取付部断面》

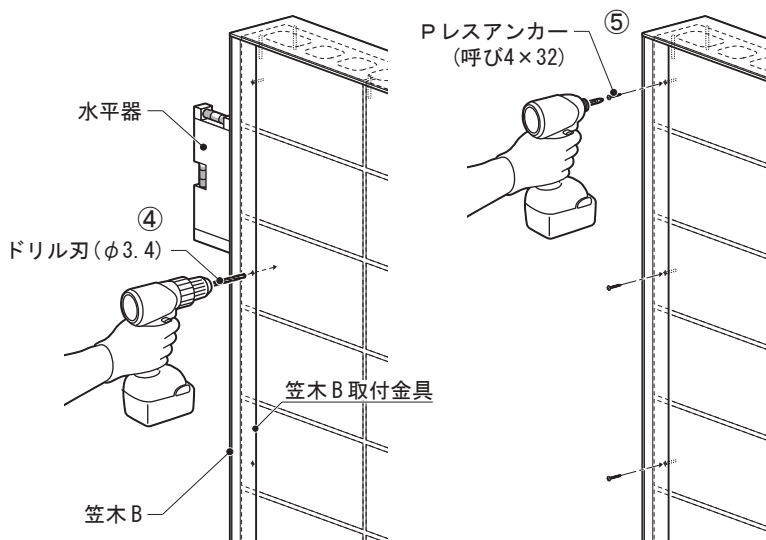
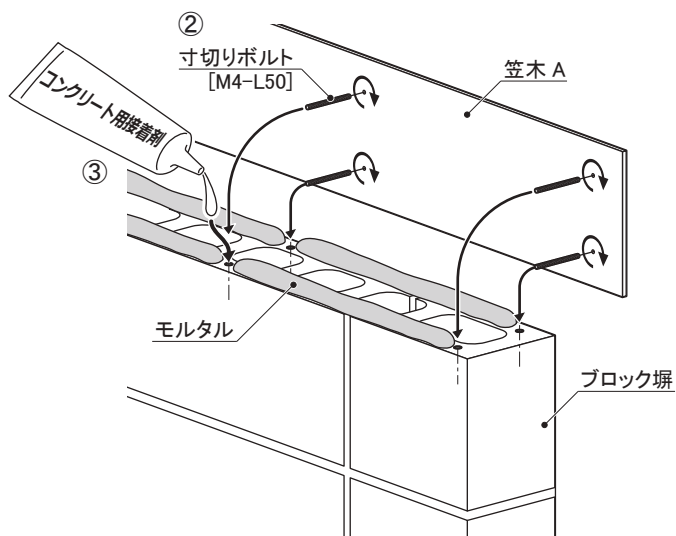
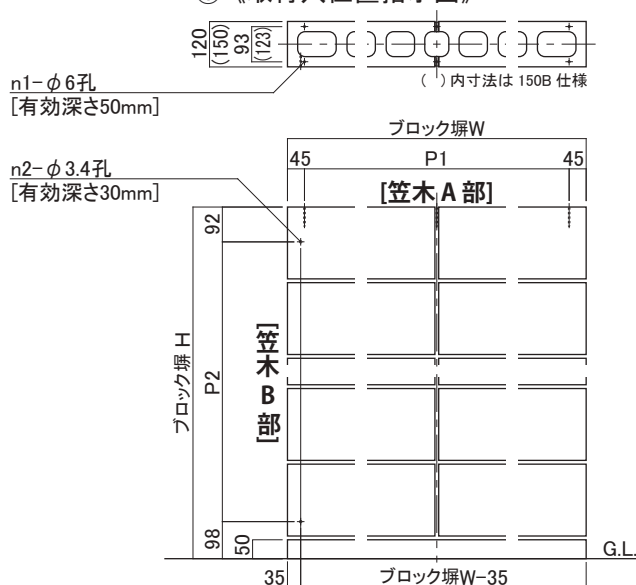


- ⑤ プレスアンカー(同梱:呼び4×32)で笠木Bをブロック塀に固定してください。

⚠️ ご注意

笠木B取付金具がブロック塀に密着するまでしっかりと締め付けてください。

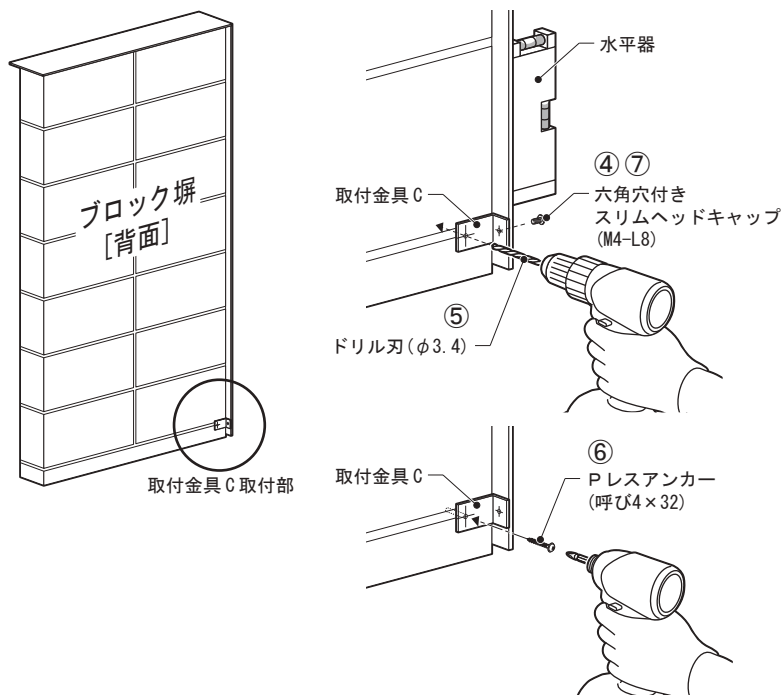
① 《取付穴位置指示図》



■本体の取付（つづき）

※ 図は左勝手タイプ

- ④ 取付金具Cを笠木B下部の背面側に六角穴付きスリムヘッドキャップ(同梱：M4-L8)で仮止めしてください。
- ⑤ 水平器で確認し、取付金具Cの孔からブロック塀に下孔(φ3.4、深さ30mm)を空けてください。
- ⑥ プレスアンカー(同梱：呼び4×32)で取付金具Cをブロック塀に固定してください。
- ⑦ 最後に先程仮止めした六角穴付きスリムヘッドキャップ(同梱：M4-L8)を本締めしてください。

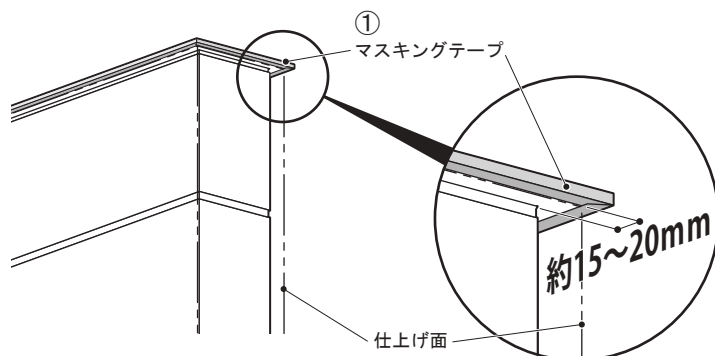
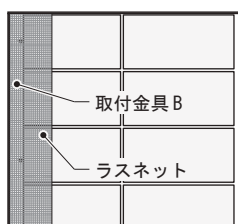


⚠️ ご注意

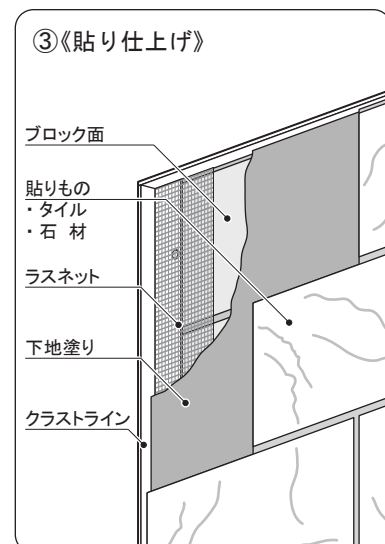
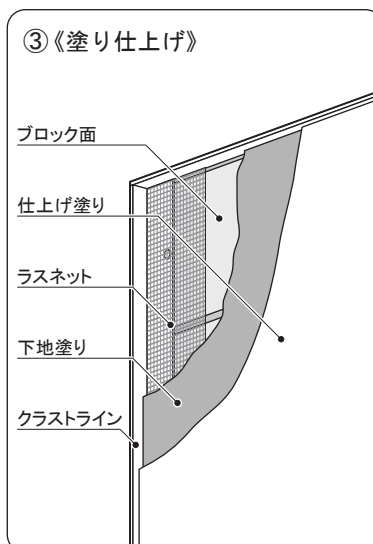
電動ドライバーをご使用の際は、トルクの掛け過ぎにご注意ください。

■ブロック塀の表面仕上げ

- ① 笠木つば部の全周をキズ・ヨゴレ等保護のため、壁仕上げ分(15~20mm)を残し、マスキングテープを貼ってください。
- ② 下図のように笠木B取付金具とコンクリートブロックの境界にラスネット(現地調達)を貼ってください。



- ③ 右図のように下地塗り・仕上げを行ってください。



《仕上げ厚の目安》

- 塗り仕上げ：
〈下地塗り〉+ 〈仕上げ塗り〉 **15~20mm**
- 貼り仕上げ：
〈下地塗り〉+ 〈貼りもの〉 **~25mm**

