



この度は本商品をお買い上げいただきありがとうございます。末永くご愛用いただくために、この「施工要領書」をよくお読みいただき正しい施工をお願いします。なお、商品到着後は、すみやかに検品をお願いいたします。本体に傷、付属品の不備などがございましたら、商品到着後10日以内にご連絡ください。

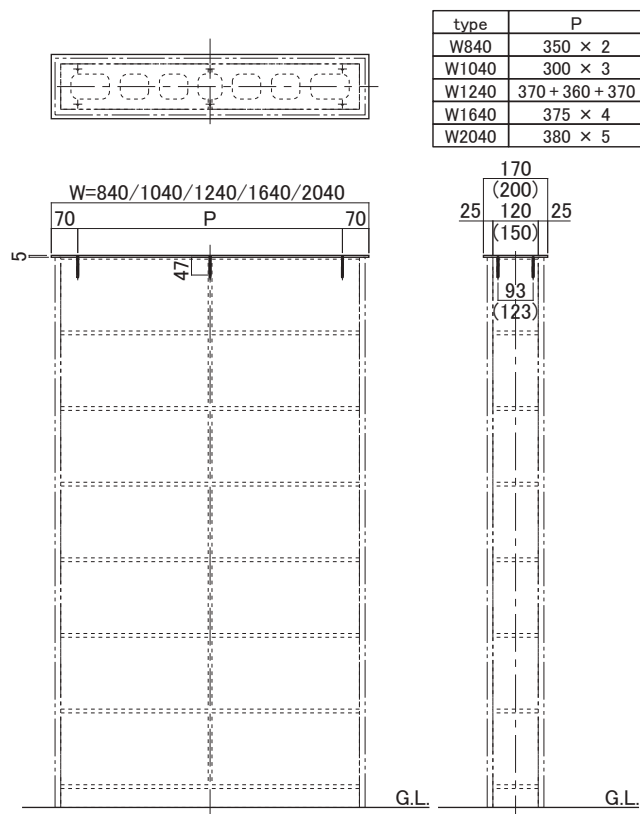
⚠️ 施工上のご注意

- 壁面の仕上げ素材により納まりが変わる場合がありますので、状況に合わせ調整を行ってください。
- 壁の高さは、H1450またはH1650で使用してください。
- 製品に傷をつけないようご注意ください
- 商品の塗装表面には、直接養生テープを貼り付けしないで下さい。塗装剥がれの原因となります。
- 商品に付着したモルタルやコンクリートなどは速やかに清掃してください。
- 施工時の汚れ落としは、中性洗剤をご使用ください。シンナー、塩酸などを使用すると、腐食の原因になります。

No.		数量
1	笠木 I型 	1台
2	取付金具 (M4-L50 寸切りボルト) 	840タイプ 6本
		1040タイプ 8本
		1240タイプ 8本
		1640タイプ 10本
		2040タイプ 12本

■ 本体寸法図

※ 図は W822 タイプ



()内寸法は150B仕様



より美しく仕上げるために

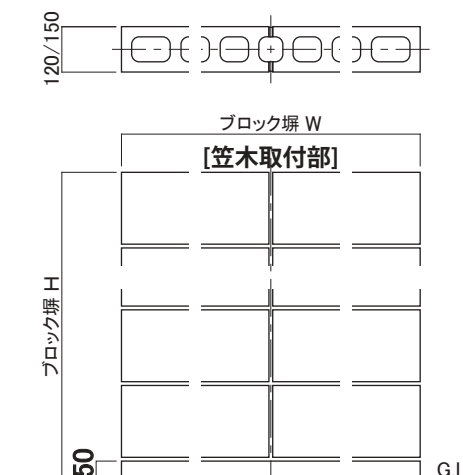
本施工要領書 2 ページの
《美観ポイント》をご覧ください！

■ 本体取付の準備

- ① 以下図表より所定のサイズを確認し、コンクリートブロックを積み上げてください。

[笠木取付部]

type	ブロック幅 W
W840	790
W1040	990
W1240	1190
W1640	1590
W2040	1990



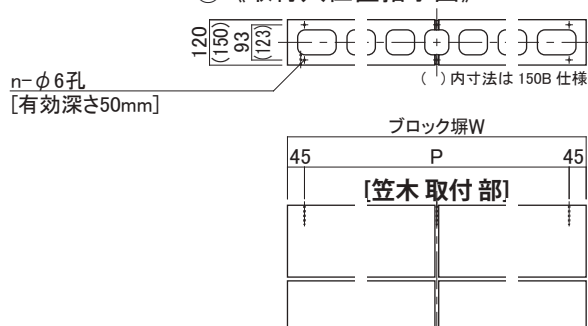
■ 本体の取付

- ① 表示の図表より商品の取り付け孔ピッチおよび数量を確認し、先にブロック塀[笠木取付部]の所定の位置にφ6孔(n)[有効深さ50mm]を空けてください。

[笠木取付部]

type	ブロック塀W	P	n
W840	790	350 × 2	6
W1040	990	300 × 3	8
W1240	1190	370 + 360 + 370	8
W1640	1590	375 × 4	10
W2040	1990	380 × 5	12

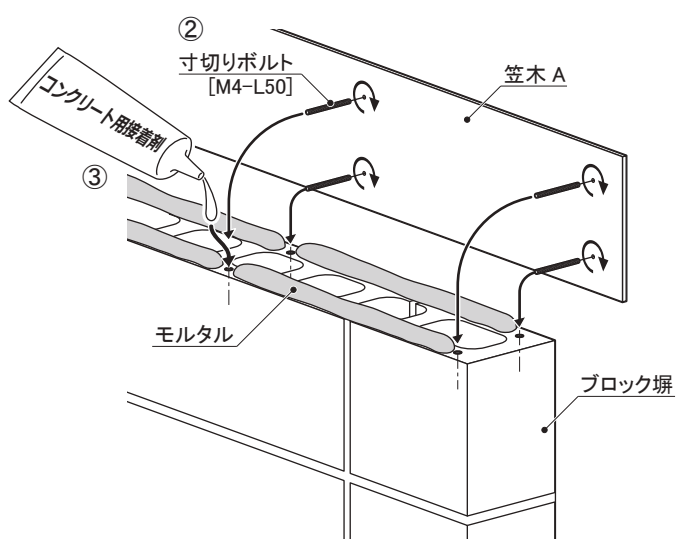
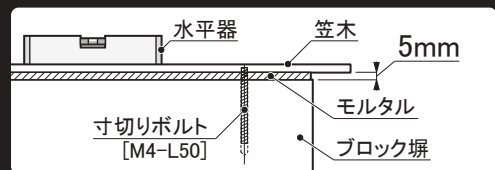
① 《取付穴位置指示図》



- ② 寸切りボルト(同梱:M4-L50)を笠木のタップ孔にしっかりとねじ込んでください。
- ③ ブロック塀の[笠木取付部]にモルタルを盛り、①で空けた孔(6~12ヶ所)にコンクリート接着剤を注入し、寸切りボルトを差し込んでください。

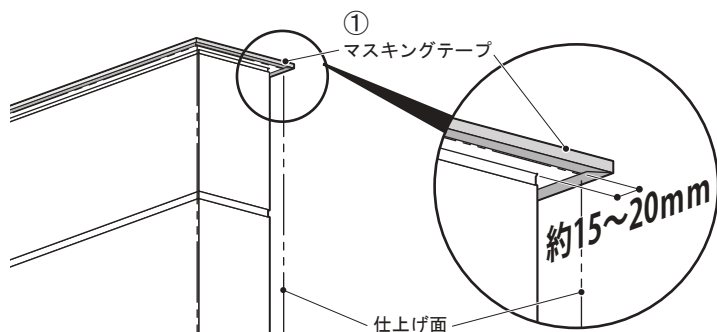
⚠️ ご注意

水平器で確認しながらモルタル厚が5mmになるように調整してください。



■ ブロック塀の表面仕上げ

- ① 笠木つば部の全周をキズ・ヨゴレ等保護のため、壁仕上げ分(15~20mm)を残し、マスキングテープを貼ってください。



- ② 右図のように下地塗り・仕上げを行ってください。

《仕上げ厚の目安》

- 塗り仕上げ:
〈下地塗り〉+ 〈仕上げ塗り〉 **15~20mm**
- 貼り仕上げ:
〈下地塗り〉+ 〈貼りもの〉 **~25mm**

