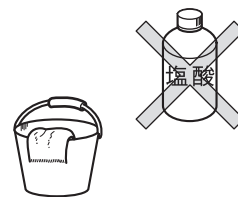


この度は本商品をお買い上げいただきありがとうございます。未永くご愛用いただくために、この「施工要領書」をよくお読みいただき正しい施工をお願いします。なお、商品到着後は、すみやかに検品をお願いいたします。本体に傷、付属品の不備などがございましたら、商品到着後10日以内にご連絡ください。

⚠️ 施工上のご注意

- 商品に傷をつけないようご注意ください。
(傷は錆びの原因となりますのでタッチアップ塗料等で必ず補修を行ってください。)
- 傷などの補修方法はお問い合わせください。
- 取付場所が通行のさまたげにならないか、十分に確認してください。
- 商品の施工に関しては必ず「施工要領書」に従ってください。
- ねじなどのゆるみがあるかどうか確認し、ゆるんでいる場合はしめてください。
- むやみに改造・変更をしないでください。
- 商品の塗装表面には、直接養生テープを貼り付けないでください。塗装剥がれの原因となります。
- 商品に付着したモルタルやコンクリートなどは速やかに清掃してください。
- 施工時の汚れ落としは、中性洗剤をご使用ください。シンナー、塩酸などを使用すると、腐食の原因になります。
- 開梱時に種類と数量を確認してください。
- 商品に破損や異常が無いか確認してください。



●本体セット

No.	同梱部品	数量
1	本体	1
2	トリカルネット	1
3	スクリベット	4
4	六角レンチ(呼び2)	1

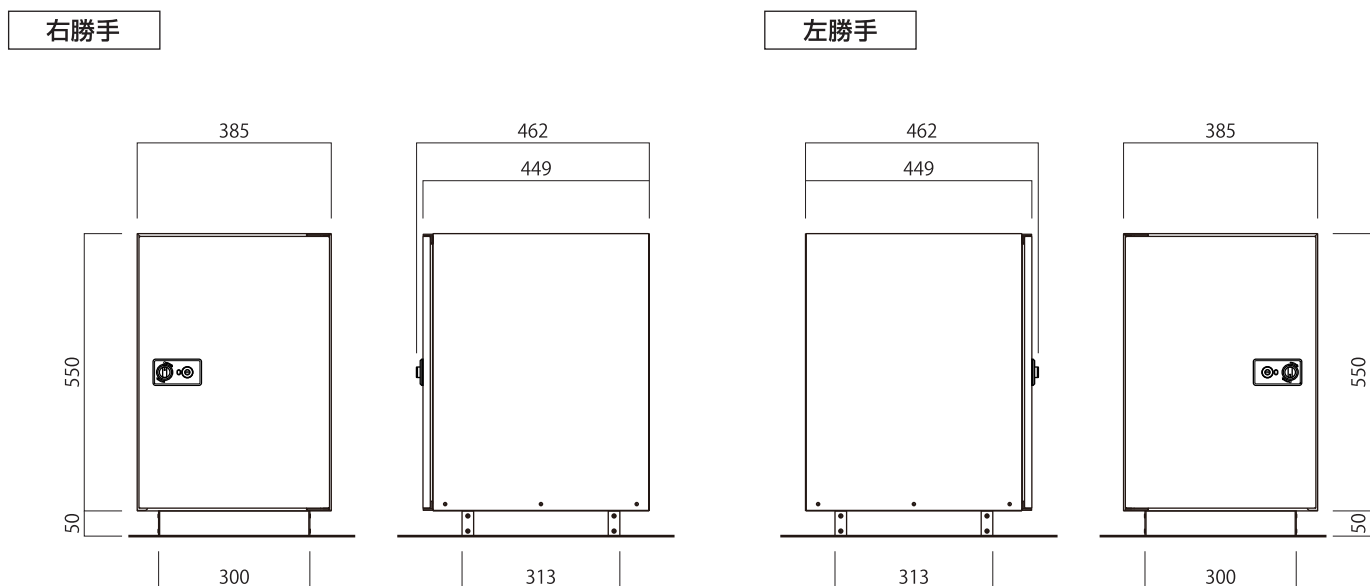
●オプションベース

No.	同梱部品	数量
1	固定ベースA	1
2	固定ベースB	1
3	極低頭ボルト (M4×35)	4
4	トラス小ねじ (M8×65)	1
5	グリップアンカー (M8×35)	1

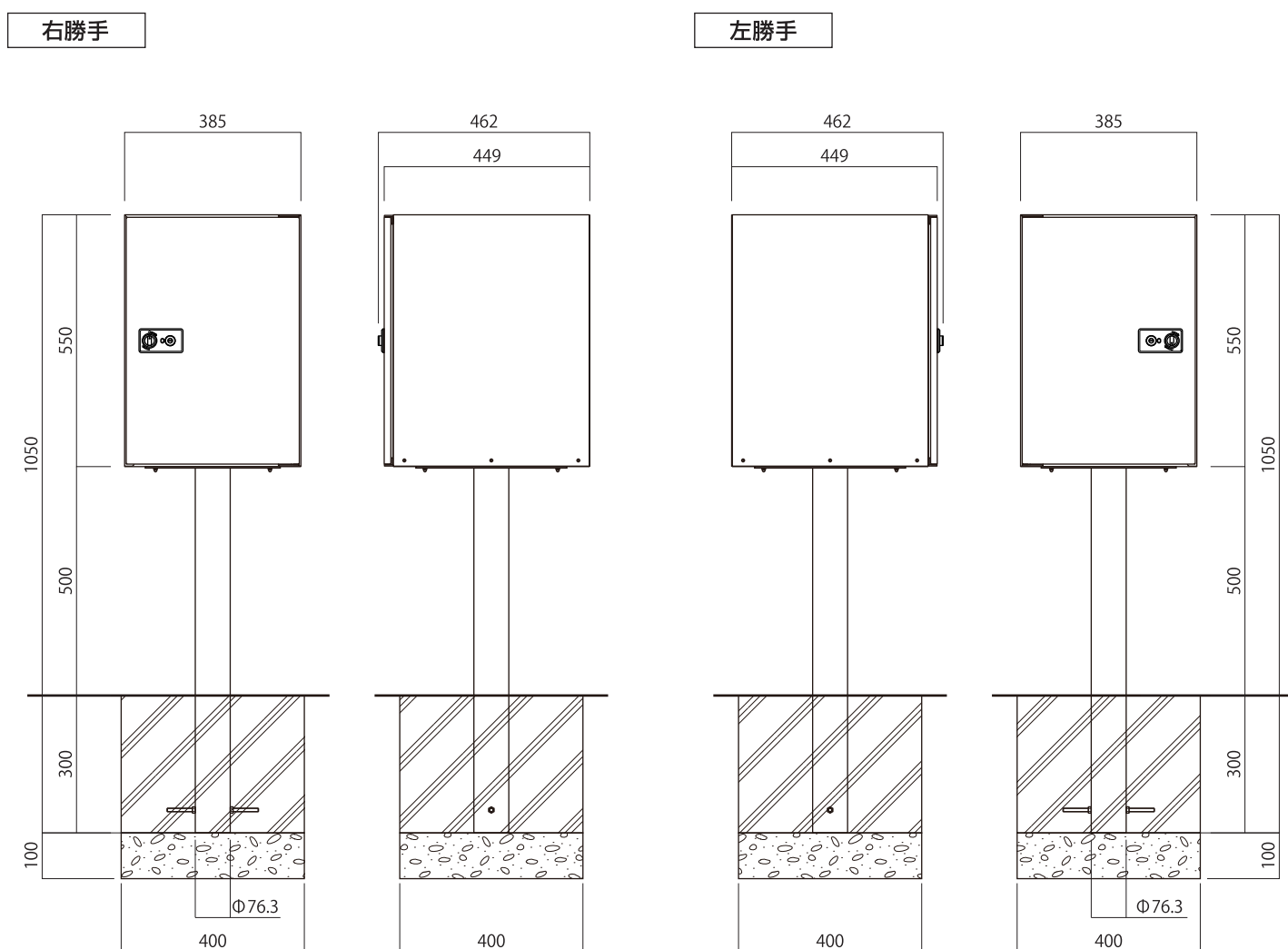
●オプションスタンド

No.	同梱部品	数量
1	オプションスタンド	1
2	極低頭ボルト (M4×35)	4
3	袋ナット (M4)	4
4	スプリングワッシャー (M4)	4
5	ワッシャー (M4)	4
6	寸切りボルト (M8×200)	1
7	六角ナット (M8)	2

■基本寸法図(オプションベース)



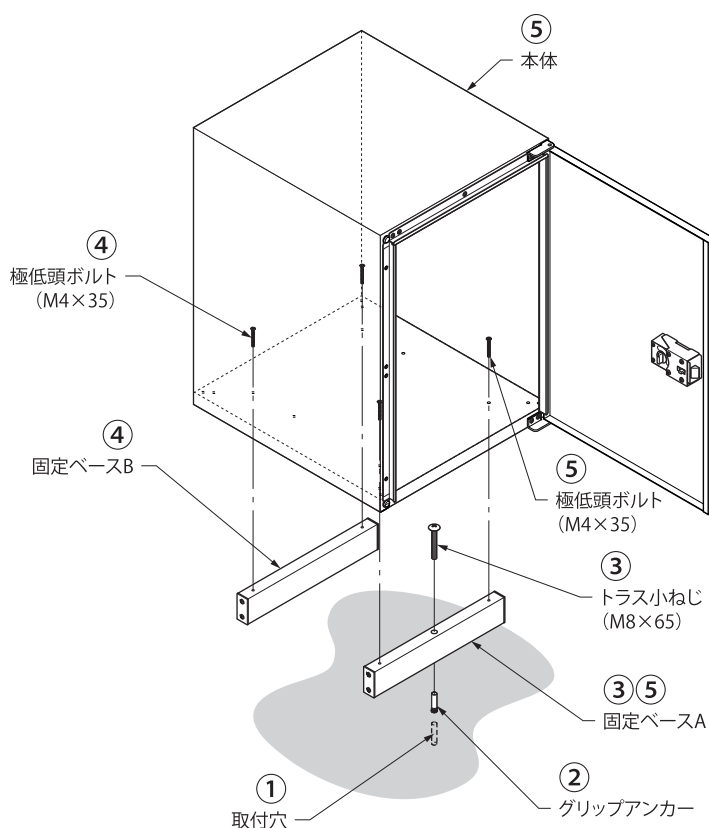
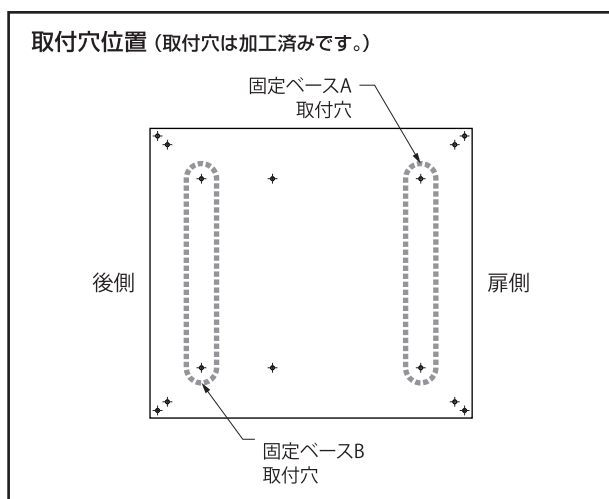
■基本寸法図(オプションスタンド)



■本体の取付

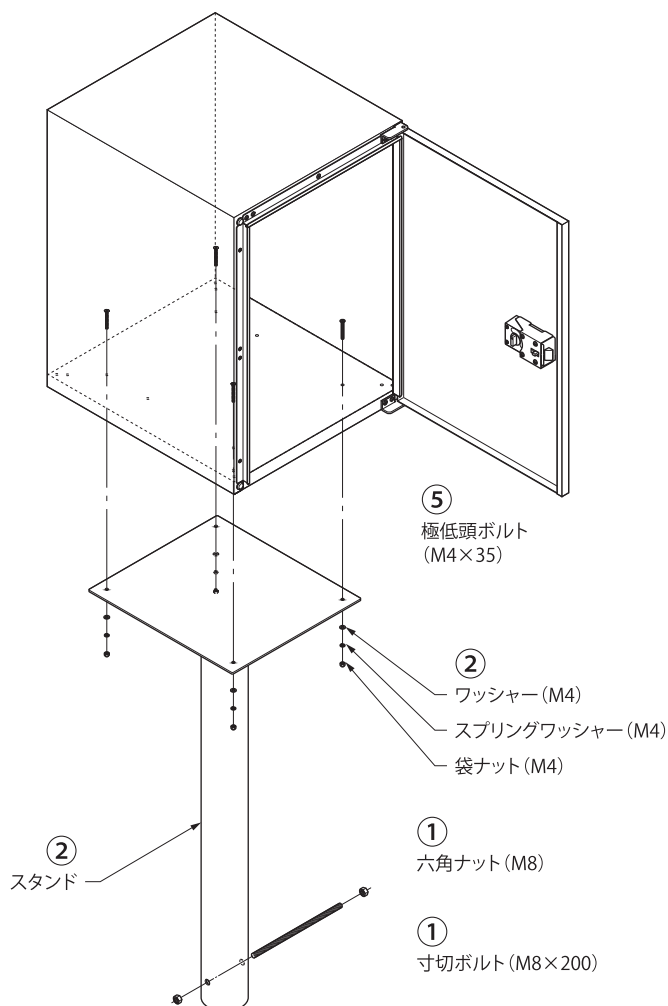
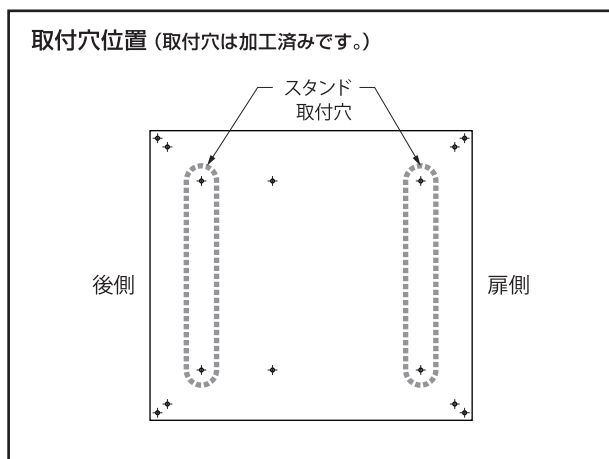
オプションベースの場合

- ①取付け部1ヶ所の指定位置に、振動ドリルで穴(Φ12.5、深さ40mm)をあけ、孔内の切粉を除去します。
- ②穴を開けた指定位置にグリップアンカーを挿入し、ハンマーを用いて打込みます。
- ③固定ベースAをトラス小ねじ(M8×65)で地面に固定してください。
- ④固定ベースBを極低頭ボルト(M4×35)2本で本体に固定してください。
- ⑤本体を極低頭ボルト(M4×35)2本で固定ベースAに固定してください。



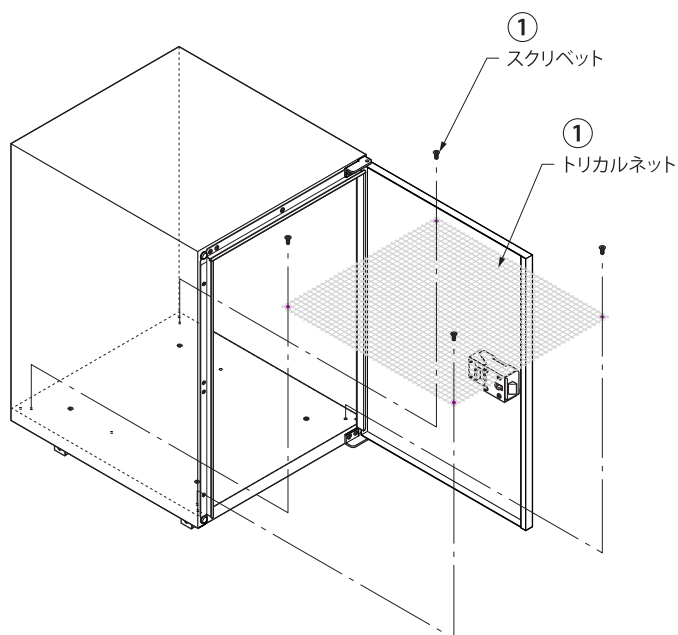
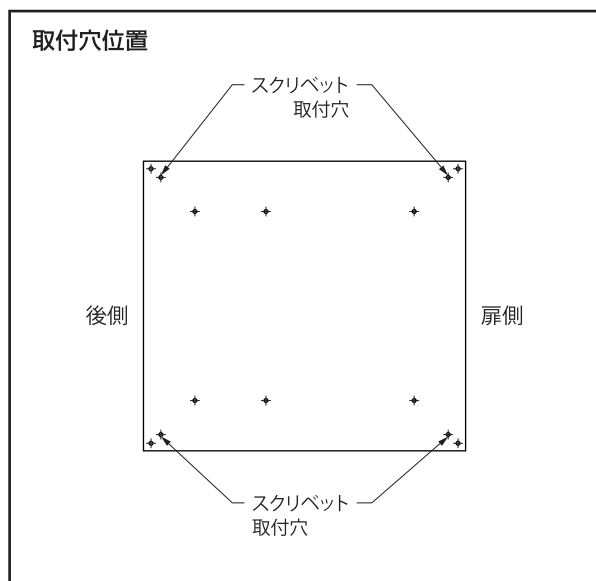
オプションスタンドの場合

- ①寸切ボルト(M8×200)をポール下部に挿入し、六角ナット(M8)2個で取付けてください
- ②スタンドと本体を極低頭ボルト(M4×35)4本と袋ナット(M4)4個、スプリングワッシャー(M4)4枚、ワッシャー(M4)4枚で固定してください。



■トリカルネットの取付(オプションベース、オプションスタンド)

- ①宅配ボックス内部にトリカルネットをスクリベット4個で指定の位置に固定してください。



■本体の固定

- ①基礎穴を掘り、水たまり防止のための碎石を敷いてください。
②本体をコンクリート・モルタルで固定してください。

⚠️ ご注意

- 本体を傷つけないよう養生した後、支え棒で自立させ、垂直・水平を確認してからコンクリートで打ってください。
- 本体の塗装表面には直接養生テープを貼り付けないでください。塗装剥がれの原因となります。

