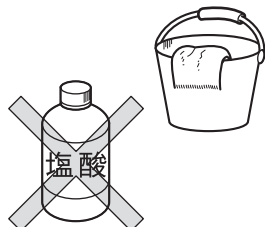


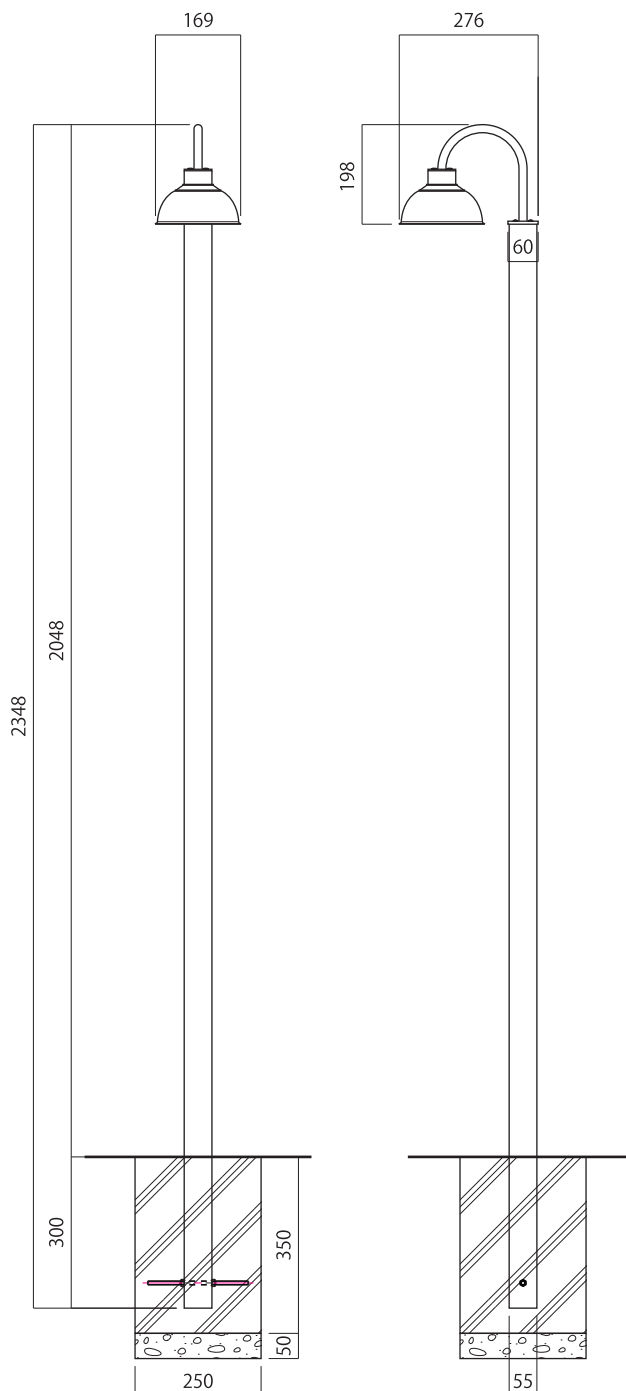
この度は本商品をお買い上げいただきありがとうございます。未永くご愛用いただくために、この「施工要領書」をよくお読みいただき正しい施工をお願いします。なお、商品到着後は、すみやかに検品をお願いいたします。本体に傷、付属品の不備などがございましたら、商品到着後10日以内にご連絡ください。

**⚠️ 施工上のご注意**

- 商品に傷をつけないようご注意ください。
- 取付場所が通行のさまたげにならないか、十分に確認してください。
- 直接水をかけないでください。
- 商品の施工に関しては必ず「施工要領書」に従ってください。
- むやみに改造・変更をしないでください。
- 水没する箇所での設置はしないでください。
- 商品に直接負荷のかかる箇所での設置はしないでください。
- 主電源を切ってから施工を行ってください。
- 100V電源は漏電ブレーカーを介して接続し、D種(第3種)接地工事を必ず実施してください。
- ほたるスイッチと組み合わせて使用しない。
- 商品の塗装表面には、直接養生テープを貼り付けしないで下さい。塗装剥がれの原因となります。
- 商品に付着したモルタルやコンクリートなどは速やかに清掃してください。
- 施工時の汚れ落としは、中性洗剤をご使用ください。シンナー、塩酸などを使用すると、腐食の原因になります。



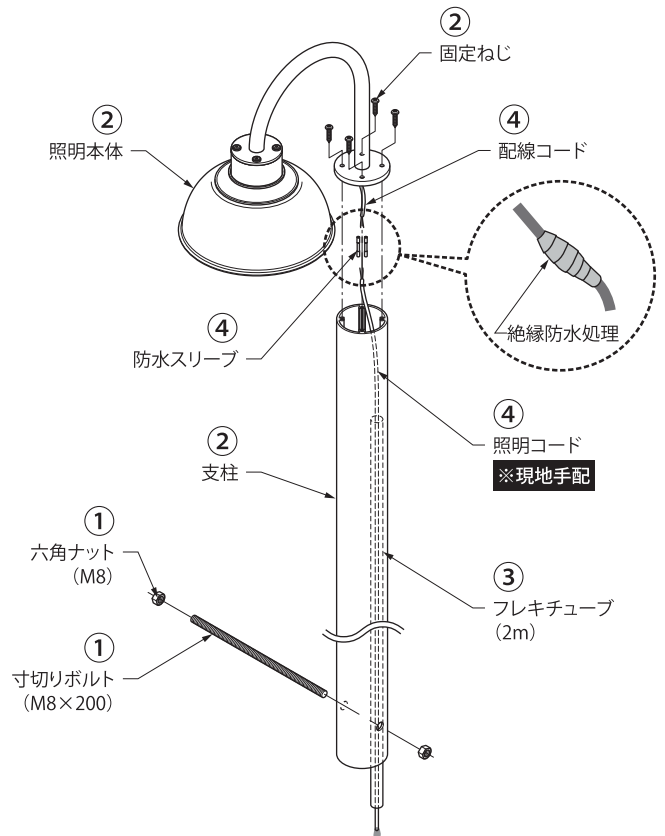
**■ 寸法図**



No.	同梱部品	数量
1	本体	1
2	寸切ボルト (M8×200)	1
3	六角ナット (M8)	2
4	防水スリーブ	2
5	自己融着テープ	1
6	六角レンチ(呼び2)	1
7	フレキチューブ(2m)	1

## ■施工手順

- ①アンカー棒 (M8×200) を支柱下部に挿入し、六角ナット (M8) 2個で固定してください。
- ②照明本体支柱側の固定ネジを取り外してください。
- ③フレキチューブ (2m) に照明コード (※現地手配) を通したものを支柱に通してください。
- ④配線コードと照明コード (※現地手配) を付属の防水スリーブで結線し、自己融着テープ等で防水・絶縁してください。
- ⑤点灯確認後、照明本体を取り付けてください。



## ⚠️ ご注意

- 電気配線は電気工事店にご依頼ください。

## ⊘ 禁止

### ほたるスイッチと組み合わせて使用しない

LED照明 (100V) にほたるスイッチを接続すると、ほたる点灯時に流れる微小電流により、LED照明 (100V) がぼんやり点灯、点滅するおそれがありますので、ほたるスイッチと組み合わせて使用しないでください。

## ■本体の固定

- ①基礎穴を掘り、水たまり防止のための碎石を敷いてください。
- ②本体をコンクリート・モルタルで固定してください。

## ⚠️ ご注意

- 本体を傷つけないよう養生した後、支え棒で自立させ、垂直・水平を確認してからコンクリートで打ってください。

