

本紙を必ず施主様にお渡し下さい

Only One

Clair

取扱説明書

※本書は商品の取り扱いについて説明したものです。
紛失されないよう、大切に保管してください。

クレール ヌーヴォ

●対象製品 NA1-CK○○○

表面 Ver.1

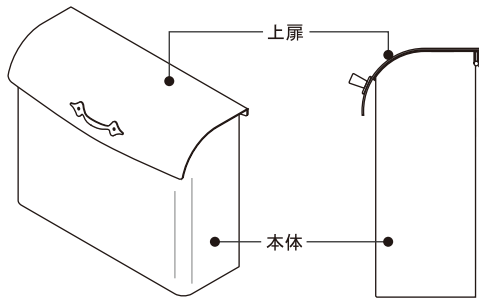
P27

ポストは郵便物や新聞等を受け入れるものです。その他の目的に使用しないでください。

⚠安全のため必ず守ってください

- 商品をむやみに揺すったり、乗ったり、寄りかかったり、商品の上に重いものを載せたりしないでください。故障や破損の原因になります。
- 投函物を取り出す際は手や指に注意してください。
- 投函口にむやみに手や棒を差し込まないでください。手をケガしたり、ポストが破損するおそれがあります。
- 投函物を取り出す際は、静かに開閉してください。破損の原因になります。
- 風雨の強い時、雨水が浸入する場合がありますのでご注意ください。郵便物が濡れるおそれがあります。
- ポスト前面に、ホース等で直接水をかけないでください。

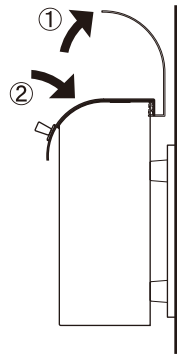
各部名称



使用方法

〈投函方法〉

- ①上扉を上を開きます。
- ②郵便物が投函できます。

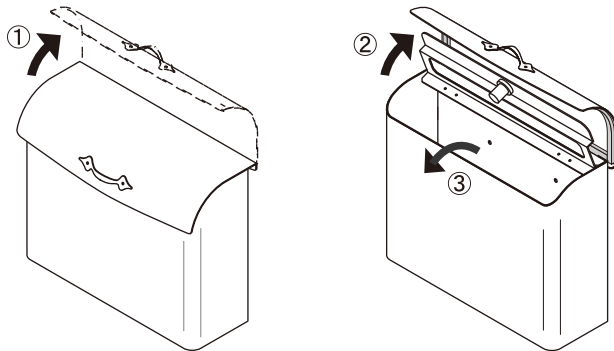


〈取り出し方法〉

開ける時

- ①上扉を開きます。
- ②ロックを解除します。
(詳細は裏面のダイヤル錠の操作方法を参照してください)
- ③上扉・内扉が図のように開き、郵便物が取り出せます。

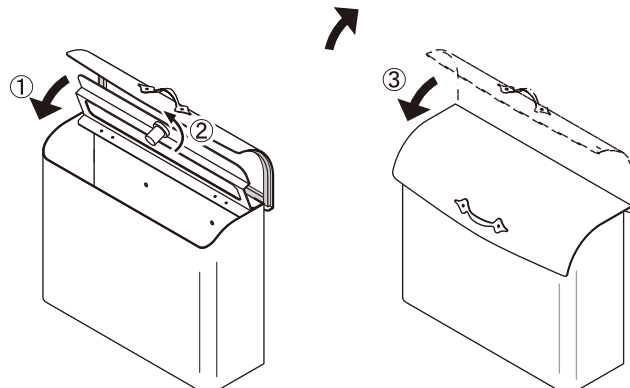
開ける時



閉める時

- ①中蓋を閉じます。
- ②ロックを施錠します。
- ③上扉を閉じます。

閉める時



ダイヤル錠の操作方法



使用上の注意事項

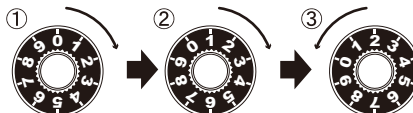
- 本商品は簡易錠ですので、貴重品・重要書類・危険物・生物等の受取りや保管には適しておりません。お部屋の鍵も入れないでください。意図的な盗難やいたずらには対応できません。いかなる配達物・内容物であっても、本商品の故障の有無に関わらず盗難あるいは紛失・損傷・汚染した場合、弊社はその責任を負えませんのでご了承ください。
- ダイヤル錠操作をせずに前扉を無理矢理開けようとする、破損のおそれがありますのでご注意ください。

■解錠方法

- ①右へ1回ダイヤルを回し、1の位置に合わせます。
- ②右へもう1回ダイヤルを回し、1の位置に合わせます。
- ③左へダイヤルを回し、1回目の2の位置に合わせます。
- ④ダイヤル錠が解錠されます。

(例)

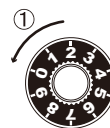
開錠番号	右へ2回	1
	左へ	2



※この図の番号は解錠の一例です。各番号は解錠番号シールを確認してください。解錠番号シール（2枚）は、本書又は家のわかりやすい場所へ貼って保管してください。

■施錠方法

- ①ダイヤルを左へ2回転以上回します。
- ②ダイヤル錠が施錠されます。



- 改良のため、予告なしに商品の一部を変更することがありますので、ご了承ください。

お手入れ方法

- 可動部にこすれ音が発生した場合は、市販の潤滑油などを塗布してください。
- お手入れは中性洗剤を使用してください。シンナー・ベンジン等の石油系溶剤は絶対にご使用にならないでください。
- 長期間、お掃除しないままにしておきますと、表面に付着したほこりや塵、鉄粉などの汚れが皮膜の再生を妨害し、錆の発生、腐食の原因となりますので、すばやく取り除くことが必要となります。
- 汚れは柔らかい布や、スポンジなどで拭き取ってください。金属タワシや研磨剤入り洗剤でこすると表面が傷つき、錆の発生、腐食の原因となります。
- 末永くご使用いただくために、定期的にワックスがけをお勧めします。

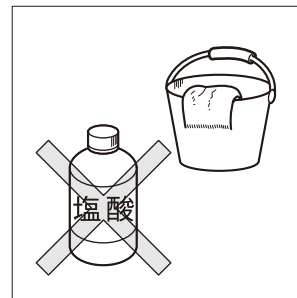
修理サービスについて

- 商品に異常が生じた時はお取り付けの施工店にご相談ください。
- 修理を依頼される時、下記内容についてお知らせください。
商品名、故障の状況、ロットNo.、施工日、ご氏名、ご住所、電話番号、道順。

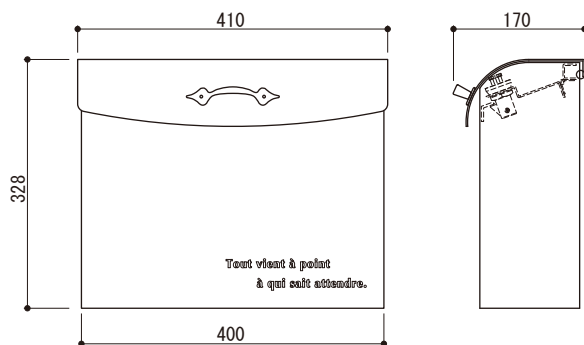
この度は本商品をお買い上げいただきありがとうございます。末永くご愛用いただくために、この「施工要領書」をよくお読みいただき正しい施工をお願いします。なお、商品到着後は、すみやかに検品をお願いいたします。本体に傷、付属品の不備などがございましたら、商品到着後10日以内にご連絡ください。

⚠️ 施工上のご注意

- 壁面の素材が異なりますと取付け方法も変わります。(状況に合わせて補強を行ってください。)
- 商品に傷をつけないようご注意ください。
(傷は腐食の原因となりますのでタッチアップ塗料等で必ず補修を行ってください。)
- 施工前に水平出しを行い、前面傾斜にならないよう必ずご確認ください。
- 取付場所が通行のさまたげにならないか、十分に確認してください。
- 腐食の原因となりますので、ポスト本体を塩酸などの酸類で洗わないでください。
又、リシン等の塗料がかからないようにしてください。
- 商品の塗装表面には、直接養生テープを貼り付けしないで下さい。
塗装剥がれの原因となります。
- 商品に付着したモルタルやコンクリートなどは速やかに清掃してください。
- 施工時の汚れ落としは、中性洗剤をご使用ください。
シンナー、塩酸などを使用すると、腐食の原因になります。
- ポストの前面に、ホース等で直接水をかけないでください。
- 商品の施工に関しては必ず「施工要領書」に従ってください。
- 施工完了後は、開閉など可動部のチェックを行い不都合がないか確認してください。
- むやみに改造・変更をしないでください。



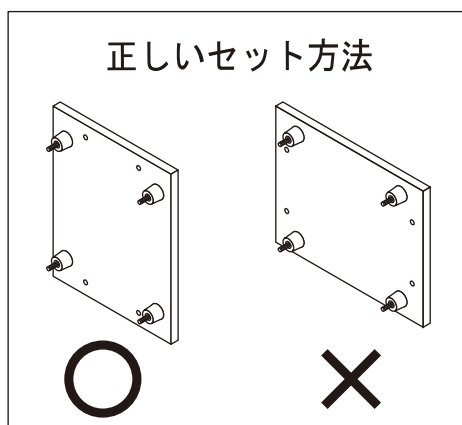
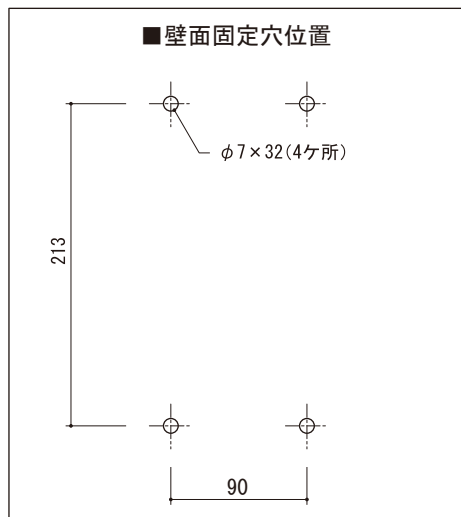
■ 本体概略図



No.	同梱部品	数量	単位
1	取付ボード	1	枚
2	防水ゴムワッシャー	4	個
3	トラス頭タッピングネジ (M5×40)	4	本
4	袋ナット (M5)	4	個
5	カールPCプラグ (7×32)	4	本
6	平ワッシャー (M5)	8	枚
6	解錠番号シール	4	枚

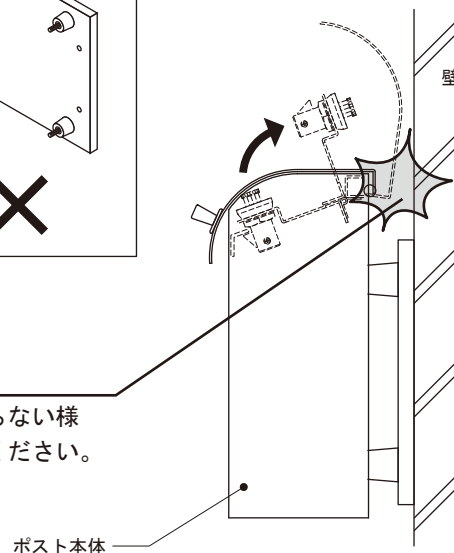
① 壁面への穴あけ

取付穴を利用しケギキを行う。
取付部4ヶ所の指定位置で、壁(RCの場合)に
振動ドリルで穴(φ7、深さ32mm)をあけ、
カールPCプラグを差込みハンマーで打ち込みます。



注意!!

施工の際、壁面に当たらない様
取り付けに注意してください。

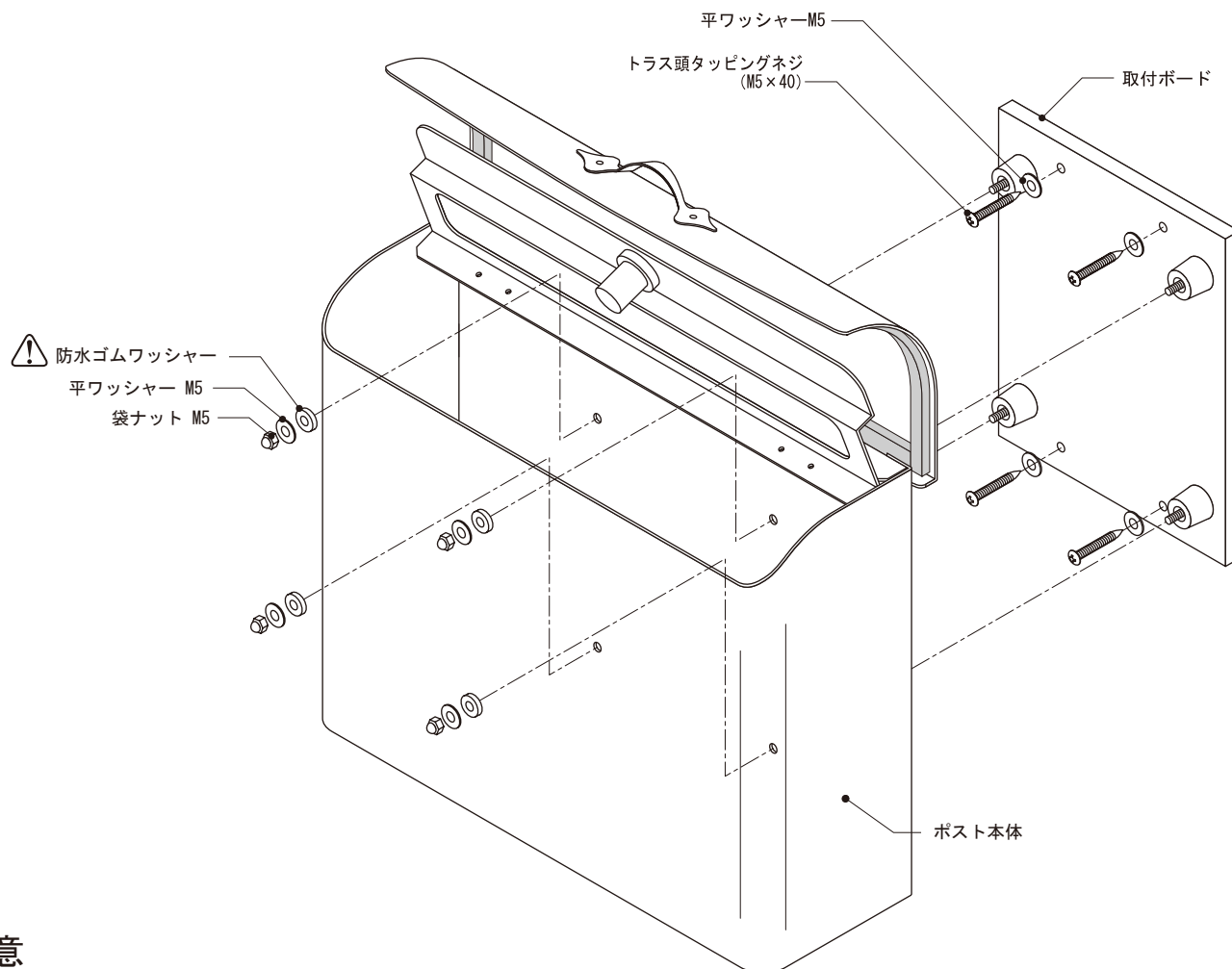


② 取付ボードの固定

ボードの上下左右に注意し、取付ボードをトラス頭タッピングネジ (M5×40)、平ワッシャー (M5) で固定します。(4ヶ所)

③ ポスト本体の固定

取付ボードのボルト (4ヶ所) にポスト本体を取付け、防水ゴムワッシャー、平ワッシャー (M5)、袋ナット (M5) で固定します。(4ヶ所)



⚠ 注意

防水ゴムワッシャーは、漏水を防ぐために必ず取付けてください。