

機能門柱 Famius (ファミウス)

取付・取扱説明書

このたびは「機能門柱 Famius (ファミウス)」をご購入いただき、誠にありがとうございます。
ご使用前には、この「取付・取扱説明書」をお読みの上、正しくお使いください。

● 禁止事項 ⚠

- AC100Vの電線の埋設工事、配線作業に関しては、電気設備技術基準に従って有資格者が行ってください。
一般の方の工事は法律で禁じられています。
- AC100Vの照明を使用される場合は、漏電ブレーカーを介して接続を行い、電気設備技術基準に従って、必ずD種（第3種）接地工事を行ってください。
不備があると、感電・火災の原因となります。
- 照明用配線とインターホンの信号線は電線管による隔離をしてください。
- 照明器具の取り付けは、AC100V照明もしくはDC12V照明に関わらず、主電源を切ってから行ってください。
通電状態で行うと感電の恐れがあります。
- 通行の妨げになる場所へ設置しないでください。
けがの原因となります。
- コンクリート（またはモルタル）には塩分を含む砂（海砂）および塩素系や強アルカリ系のコンクリート用混和材（凍結防止剤、凝固促進剤、急結材など）は使用しないでください。
使用するとアルミなどの金属が腐食する原因になります。

- 商品に付着したリシンやモルタル・コンクリートなどは速やかに清掃してください。
塗装がはげたり、腐食の原因となります。
- 商品へぶら下がらないでください。
けが、故障の原因となります。
- ホースによる直接の水洗いはしないでください。
故障の原因となります。
- 分解、改造、仕様変更はしないでください。ケガや事故の原因となります。
分解、改造、仕様変更をされた場合は商品の保証を致しかねます。
- 火気を近づけないでください。
変色・変形のおそれがあります。
- 強い衝撃を与えないでください。
故障の原因となります。
- 固いものでこすったり磨いたりしないでください。
傷が発生し、腐食・錆の原因となります。

● 使用上の注意事項 ⚠

- 盗難、いたずらなどへの対応はいたしかねますのでご了承ください。
- 長年の使用、使用環境によって色あせする場合がありますのでご了承ください。
- シンナーやベンジンなどのご使用はお控えください。変色や塗装に影響が出るおそれがあります。
汚れた場合は中性洗剤で洗い流してください。ネルなどの柔らかい布で傷がつかないように拭いてください。
- 本製品は改良のため、予告なしに仕様を変更することがありますのでご了承ください。

● 施工の前に

本体 1個

前側

エンドキャップ

後側

インターホン取付用穴

インターホン点検窓

拡大

側板

抜け止め棒用穴

配線点検口

P.F管挿入口

- 品番；MY1-3300
本体色：ブラウン
エンドキャップ色：ブラウン
側板色：ホワイト
- 品番；MY1-3301
本体色：ブラック
エンドキャップ色：ブラック
側板色：シルバー

抜け止め棒 1個

アジャストボルト 2個

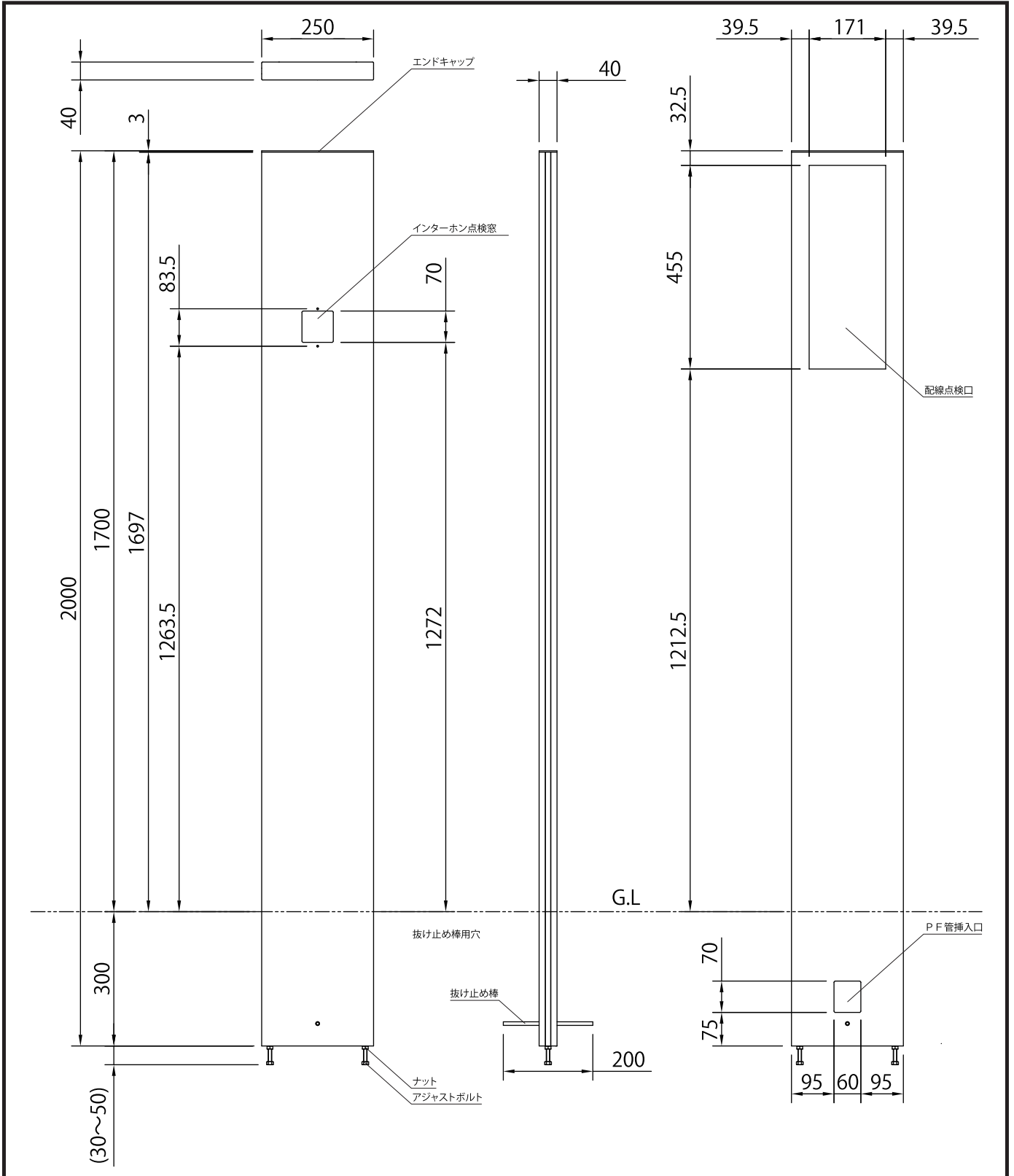
ナット 2個

—— 施工後は、本書をお施主様へお渡ししてください。 ——

● 施工上のご注意

- コンクリート（またはモルタル）には塩分を含む砂（海砂）および塩素系や強アルカリ系のコンクリート用混和材（凍結防止剤、凝固促進剤、急結材など）は使用しないでください。
使用するとアルミなどの金属が腐食する原因になります。
- 商品に付着したリシンやモルタル・コンクリートなどは速やかに清掃してください。
塗装がはげたり、腐食の原因となります。
- 施工時の汚れ落としにシンナー、塩酸などを使用しないでください。腐食の原因となりますので中性洗剤を使用してください。
- アルミ製品に銅板やラスなどの異種金属が接触しないように絶縁処理を行ってください。
アルミの腐食促進作用があります。
- 作業は、相互の作業と各作業工程を考慮して進めてください。免許、技能講習、特別教育が必要な作業は、有資格者が行ってください。

● 製品・取付寸法図



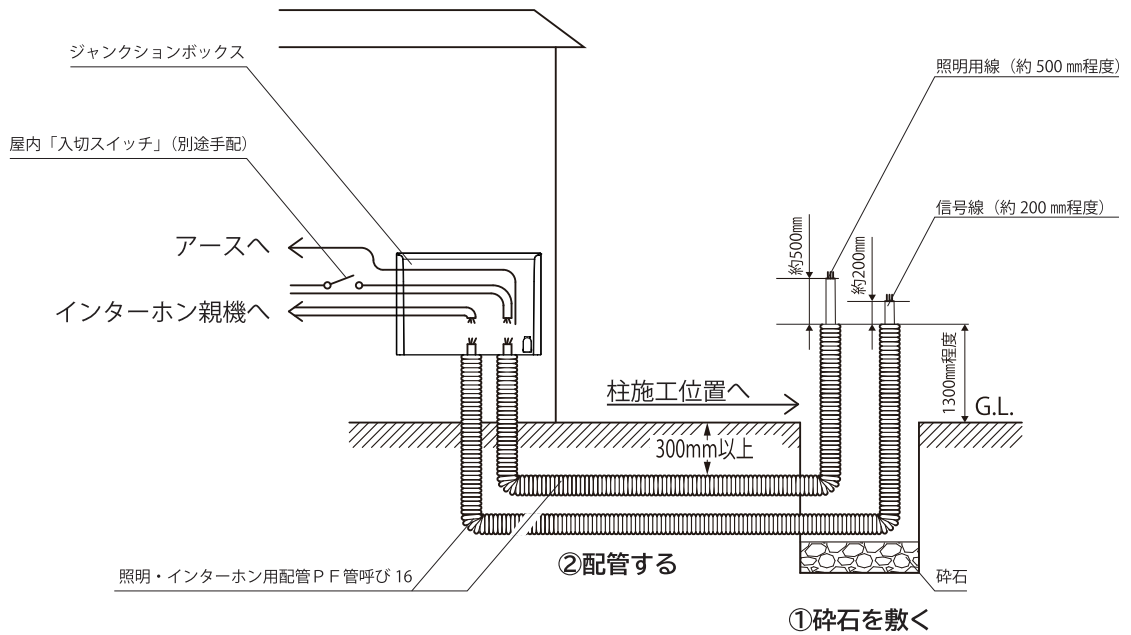
● 施工方法

- ・電気配線工事は専門の電気工事店にご依頼ください
- ・照明用電線と信号線は電線管による隔離が必要となります。
- ・接地工事は電気設備技術基準に従い、確実に行ってください。
- ・照明器具の回路には、「入切スイッチ」を別途設けてください。

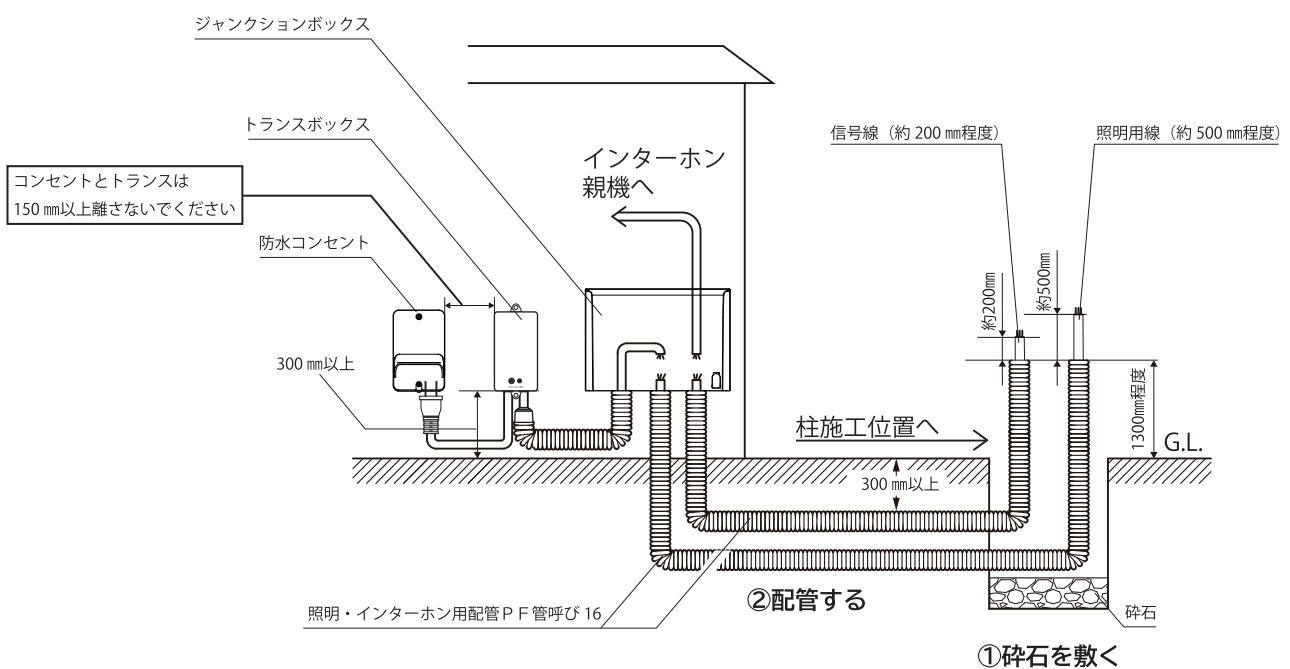
● 配管工事（各部材は現場手配となります）

- ・商品の建てる位置へあらかじめ PF 管を埋設してください。
またパテ埋めなどの処理を施してください。

● 照明がAC100Vの場合



● 照明がDC12Vの場合



● 基礎工事

【注意事項】

- ・ G.L. ラインまで必ず埋めてください。
- ・ 栗石は必ず入れてください。

①穴を確保する。

決められた寸法の基礎穴を掘り、ポール内水溜まり防止のため、50～100mm程度の栗石を必ず敷いてください。

②配線工事をする（電気工事店にご依頼してください）

ポール内部に、電源線用（照明など）および信号線用（ドアホン子器など）PF管をあらかじめ立ち上げてください。

【注意事項】

電源線と信号線は別々の配管にしてください。

③本体下部に、アジャストボルトとナットを組み付ける。

④本体を立てる

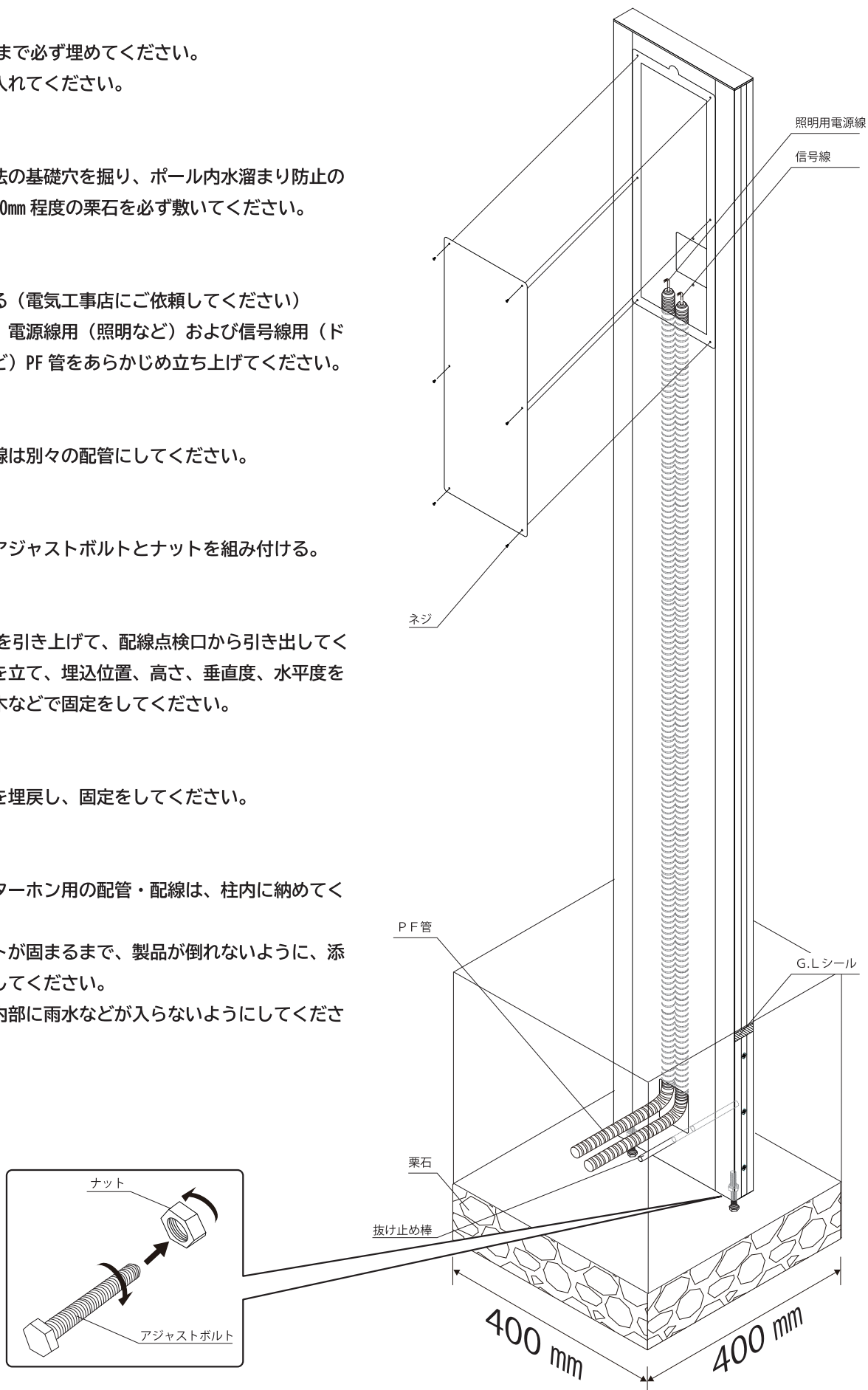
PF管内の電線を引き上げて、配線点検口から引き出してください。本体を立て、埋込位置、高さ、垂直度、水平度を調整し、添え木などで固定をしてください。

⑤埋戻しをする。

コンクリートを埋戻し、固定をしてください。

【注意事項】

- ・ 照明とインターホン用の配管・配線は、柱内に納めてください。
- ・ コンクリートが固まるまで、製品が倒れないように、添え木などをしてください。
- ・ 養生中は柱内部に雨水などが入らないようにしてください。



以下コンクリートが固まった後に、行ってください。

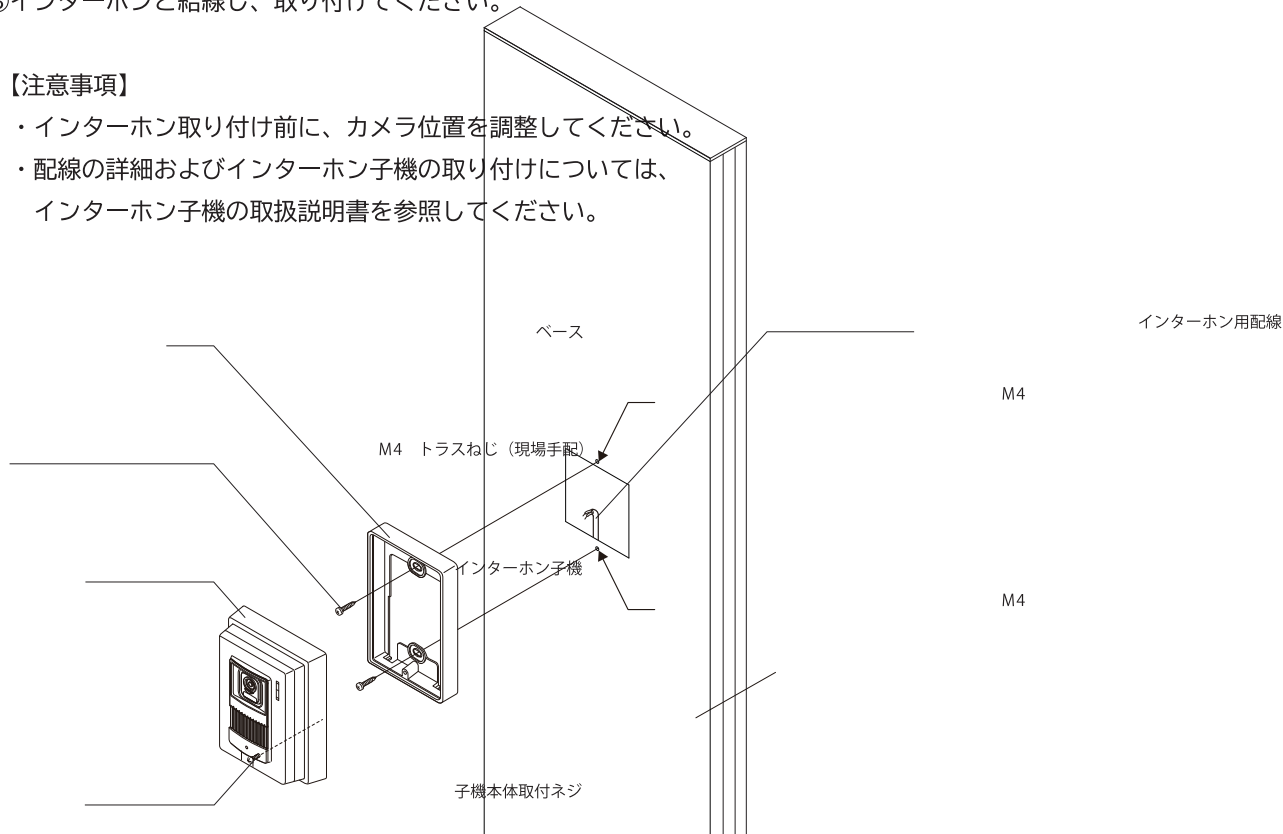
●インターホンの取付け

インターホンを含むインターホン取り付けに必要な部材は、同梱しておりませんので、別途手配をお願い申し上げます。

- ①インターホン用のベースを取り付けてください。
- ②信号線を通線する。
- ③インターホンと結線し、取り付けてください。

【注意事項】

- ・インターホン取り付け前に、カメラ位置を調整してください。
- ・配線の詳細およびインターホン子機の取り付けについては、インターホン子機の取扱説明書を参照してください。



●表札・ポストの取付けに関して

弊社製の下記品番・品名の照明・表札・ポストに関しては、各取付用の穴を開けた状態で、出荷させて頂いております。

取付穴を加工している品番 :MY1-****

上記品番の表札・ポストを取付される際は、付属されている取扱説明書に従い、取り付けを行ってください。

【注意事項】

- ・上記品番の照明を施工される際は、電源線取出口の穴をあけています。
照明取付・配線後、本体内側よりシリコンコーキングなどを用いて、内部に水が入らないように電源線取出口をふさぐなどの処理をしてください。

上記品番以外の表札・ポストの取付けを行われる際は、表札・ポストの取扱説明書に従い、取付穴をあけて、施工をしてください。

●施工後の確認

- ・各部のネジのゆるみはないですか？
- ・照明器具（別途手配）は点灯していますか？
- ・インターホンは、正常に動作していますか？

●使用上のご注意

- **製品にぶら下がったり、のったり、よりかかったりしないでください。(特にお子様にご注意ください)**
製品が破損したり、落下して、ケガをしたりすることがあります。
- **衝突注意**
ポストが柱から飛び出した構造です。頭や体をぶつけてケガをしないように注意してください。
- **衝撃注意**
ボールをぶつけるなど、強い衝撃を加えないでください。故障の原因となります。
- **火気を近づけないでください。**
火災、延焼または変形の原因となります。
- **ホースによる直接の水洗いはしないでください。**
故障の原因となります。

●お手入れについて

- **鳥の糞が付着した場合はすぐに拭き取り、中性洗剤などで洗い流してください。**
塗装が傷み、痕が残ります。
- **商品のアルミ部の汚れは、中性洗剤で行ってください。シンナーなどの石油系溶剤は、絶対に使用しないでください。**
塗装のはげ、傷、変色などの原因となります。
- **布やぞうきんなどのやらかいもので、行ってください。**
たわしやブラシでこすると傷の原因となります。
- **安全にご使用していただくため、定期的(6か月に1回程度)に清掃してください。**

