

ウォールライトライン

取付・取扱説明書

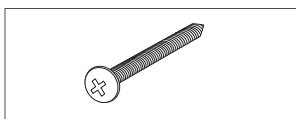
このたびは「ウォールライトライン シリーズ」をご購入いただき、誠にありがとうございます。
ご使用前には、この「取付・取扱説明書」をお読みの上、正しくお使いください。

● 仕様(共通)

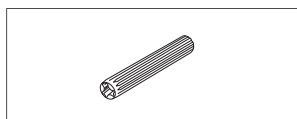
品番	品名	入力電圧	消費電力	製品寸法 正面図	側面図
MY1-3507	line-S Short ブラック	DC12V	1W		
MY1-3508	line-S Short アンティーク		1W		
MY1-3509	line-S Long ブラック	2W			
MY1-3510	line-S Long アンティーク	2W			

● 内容物

木ネジ 2個

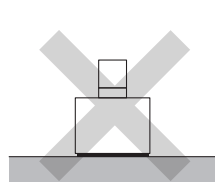


アンカープラグ 2個

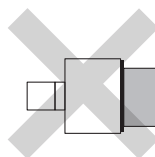


● 施工の前に

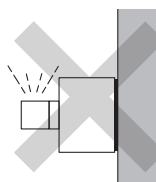
- 製品の施工には危険を伴う場合があるため、必ず専門の工事業者による施工をお願いします。
- 本製品は壁面または機能門柱へ取り付けてください。地面・クッションより小さい取り付け面・上向き・浴場などの湿気の多い場所・補強のない薄い場所(ベニヤ板や石膏ボードなど)・腐食性ガスの発生する場所・振動や衝撃の多い場所には設置しないでください。器具の破損・ショートなどによる思わぬ事故や、感電によるケガの原因となります。



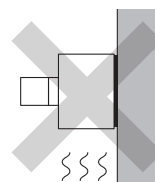
地面



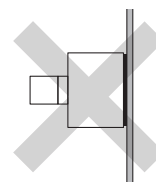
クッションより
小さい取り付け面



上向き



浴場などの
湿気の多い場所



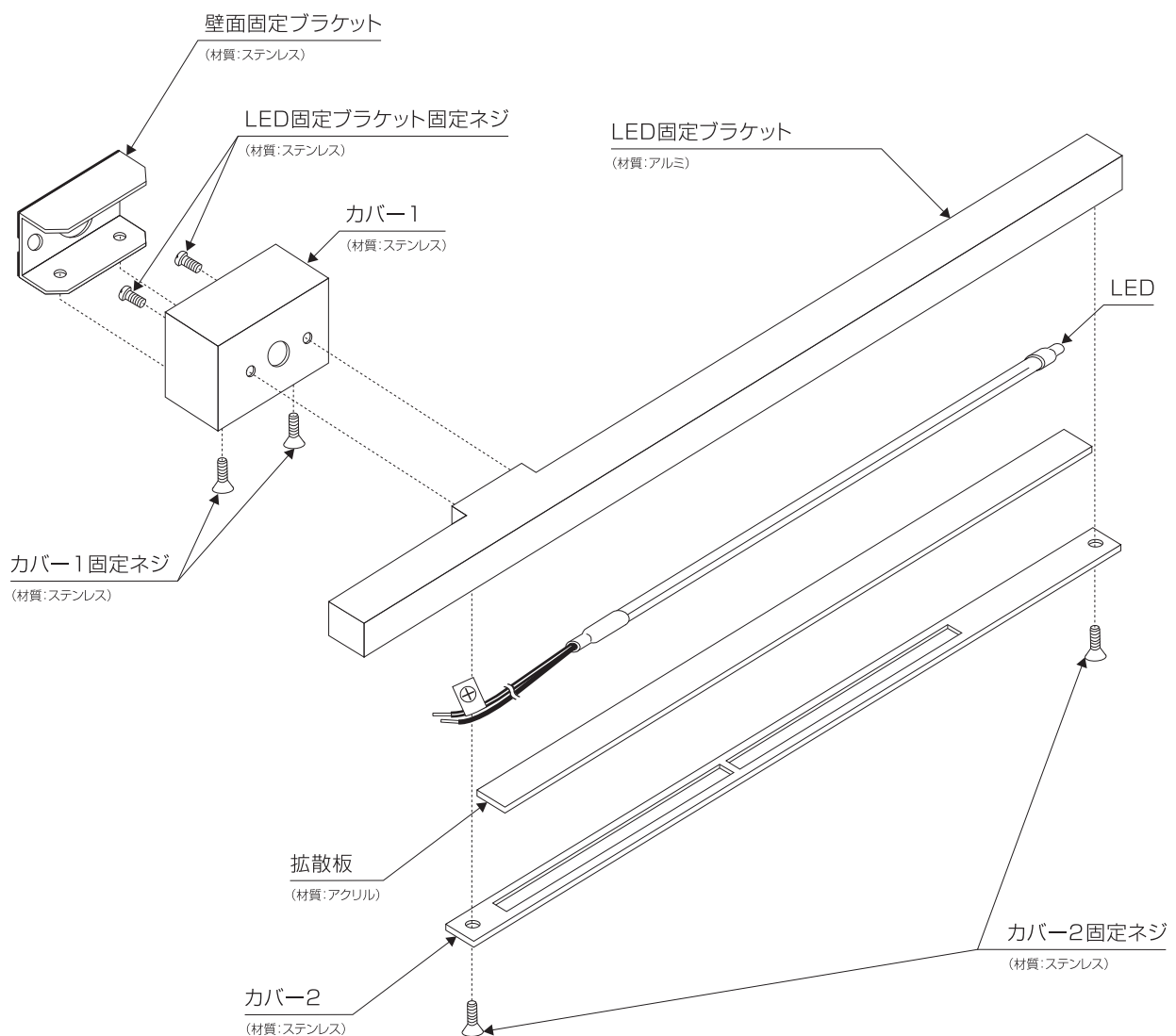
補強のない
薄い場所

施工後は、本書をお施主様へお渡しください。

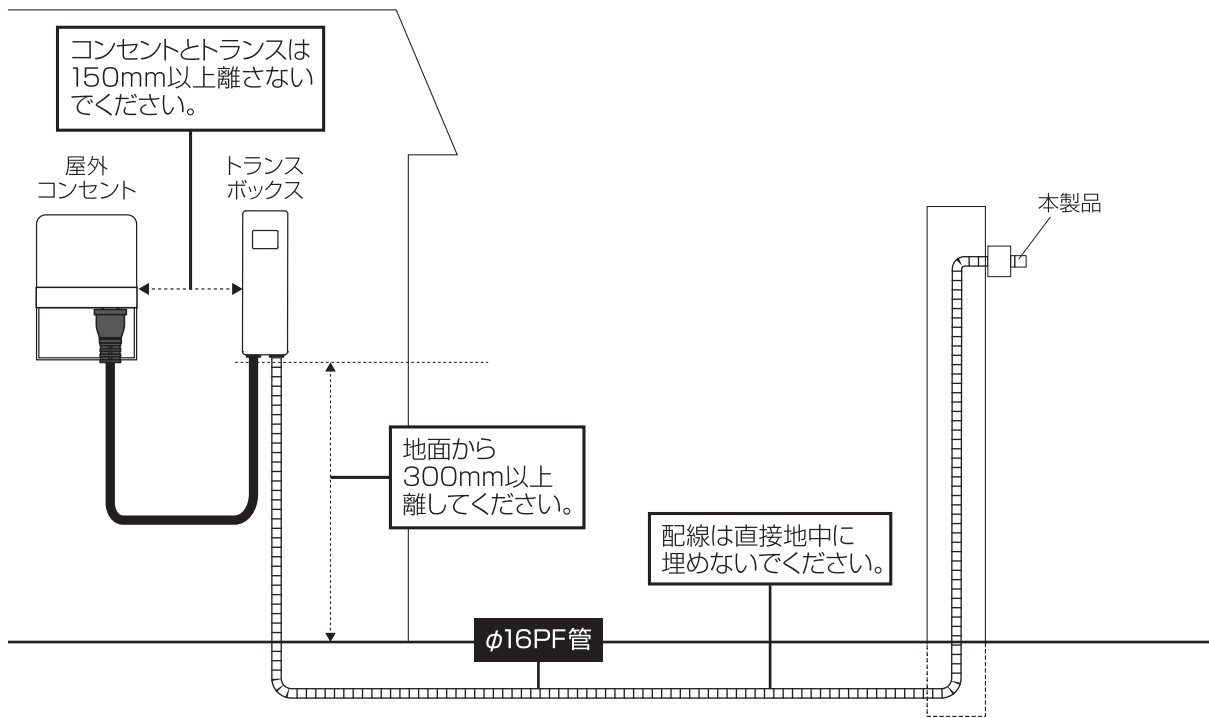
● 施工上のご注意

⚠ 警告	
⚠	<ul style="list-style-type: none"> ● 本製品はDC12V仕様です。製品から出ているコード終端を直接AC100Vに直結しないでください。 ● トランスを用いて、必ずDC12Vに降圧してください。 ● 過電圧を加えると製品の破損・火災・感電の原因となります。 ● 布や紙など、燃えやすいものを被せないでください。
⚠ 注意	
⚠	<ul style="list-style-type: none"> ● ボルト・ネジは弊社純正品の規定本数を確実に締め付け、固定してください。 ● 指定の穴径より大きい穴をあけるとガタツキが生じ、製品が落下してケガをするおそれがあります。 ● 分解・改造・仕様変更はしないでください。ケガや事故の原因となります。 ● 施工終了後、ガタツキがないか確認してください。 ● 施工中についた汚れは取り除いてください。 ● メンテナンスを考慮した施工をおこなってください。
⚠	<ul style="list-style-type: none"> ● 製品を取り付ける面は平らに仕上げてください。凹凸が激しい場合、取り付けできないおそれがあります。 ● 本製品は電気製品であり、永久に点灯し続ける製品ではありません。 ● 結線部には必ず自己融着テープを巻いて絶縁・防水処理をおこなってください。 ● 無理な荷重をかけないでください。 ● 取り付け面の材料やブロックの種類により、取り付け強度が異なります。軽量ブロックなどを使用している場合、製品を固定する穴はコンクリートなどで埋めてから取り付けをおこなってください。

● 各部の名称



● 施工イメージ



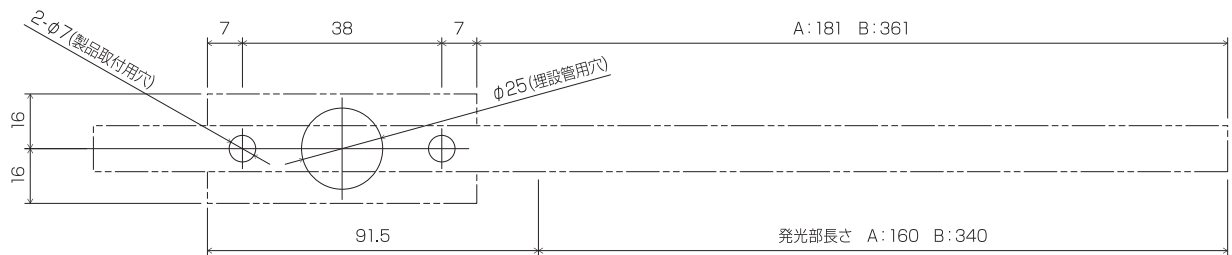
- ※ 本製品は12V仕様です。製品から出ているコード終端を直接100Vに直結しないでください。
- ※ 本製品にはトランスは付属しておりません。別途用意してください。
- ※ 現場に合わせ必要配管は別途用意してください。
- ※ コンクリート・モルタルなどへ配線する場合、φ16PF管(別売)に必ず通し、不乾性パテ(別売)で止水処理をおこない、メンテナンスができるように施工してください。
- ※ 壁付け施工の場合、埋設管は壁面に揃えて切り落とし、パテ埋めをしてください。

● 施工方法

① 下図にしたがって穴をあける位置をけがいてください。

寸法図(mm)
2点鎖線は製品外形

A: Short品の寸法
B: Long品の寸法



② 印をつけた位置にドリルで穴をあけてください。

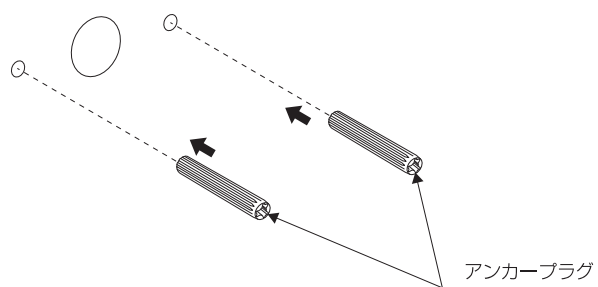
注)ドリル径: 製品取付用穴…φ7
埋設管用穴…φ25

指定ドリル径よりも大きい穴をあけると、ガタつきなどの原因となります。

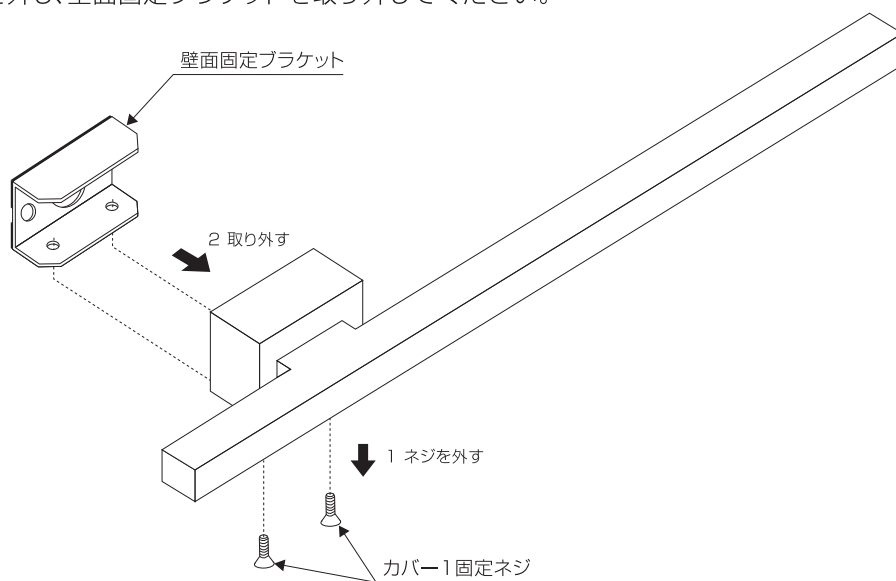
埋設管用穴φ25はコンクリート用ホールソーを使用して中心からズレないように加工してください。

③ あけた穴の中のゴミと取り付け面についた削りカスを取り除いてください。

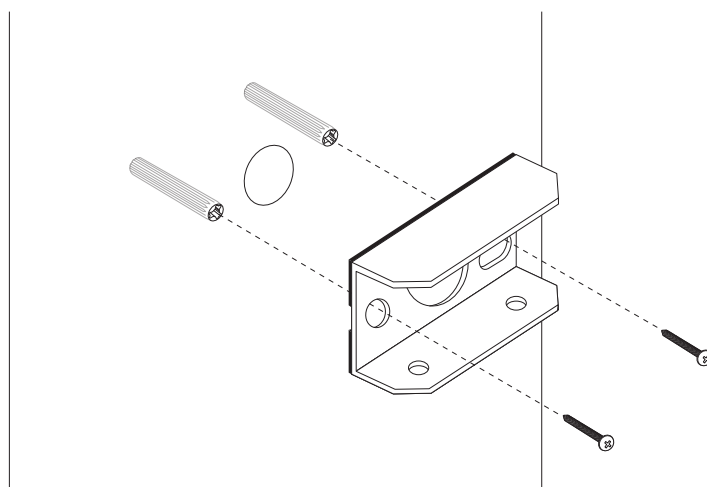
④ 製品取付用穴に、付属のアンカープラグを奥まで挿し込んでください。



⑤ カバー1固定ネジを外し、壁面固定ブラケットを取り外してください。



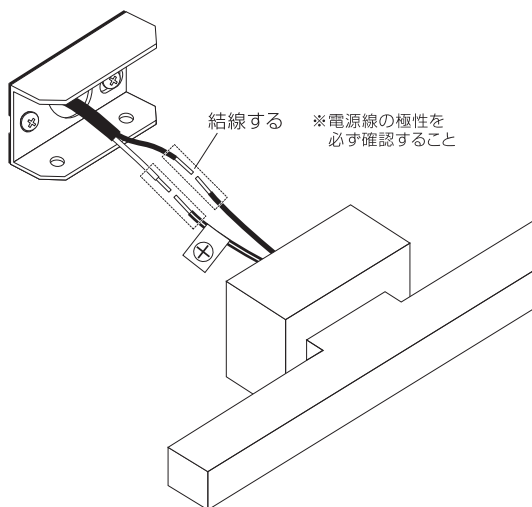
⑥ 壁面固定ブラケットを木ネジで取り付け面に固定してください。



⑦ 壁面固定ブラケットの穴から電源線を引き込み、製品から出ているコード(黒線 白ラインあり:⊕極、黒線 白ラインなし:⊖極)と電源線を結線して点灯確認をおこなってください。

注1) 通電する前にトランスボックスが接続されていることを確認してください。

注2) 必ずこの際に点灯確認をおこなってください。最後に点灯確認をおこなうと、「結線間違い」や「結線の不具合」などで不点灯になった場合、製品分解の手間が発生します。結線等に問題なく不点灯の場合は、販売店・工事店に確認してください。



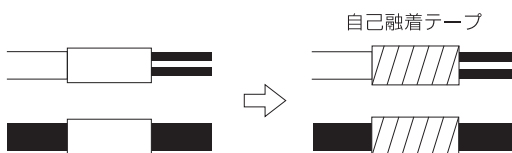
【配線手順】

1. 電源線の極性を確認してから
製品から出ているコード(黒線 白ラインあり:⊕極)と
電源線の⊕極を結線する。

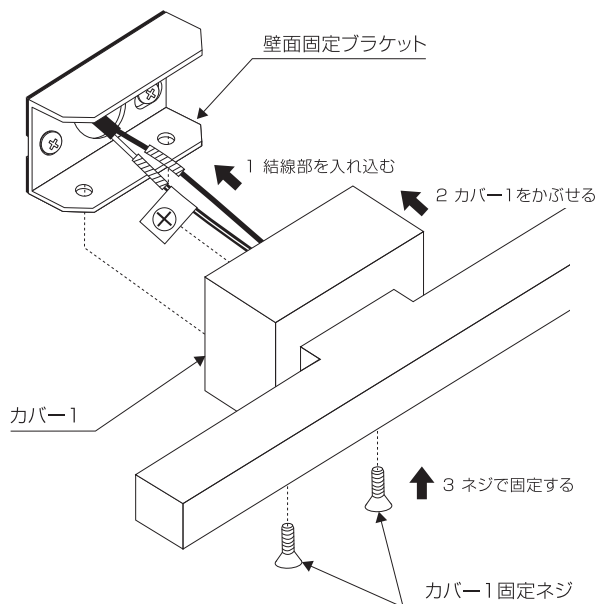
2. 製品から出ているコード(黒線 白ラインなし:⊖極)と
電源線の⊖極を結線する。

注) 必ず電源線の極性を確認して結線してください。

⑧ 結線部を自己融着テープで確実に絶縁し、
防水処理をおこなってください。



⑨ 結線部を入れ込みながらカバー1を壁面
固定ブラケットにかぶせ、カバー1固定ネジ
で壁面固定ブラケットと本体を固定し
てください。



● 施工直後

• LEDの点灯確認をおこなってください。

注) 通電する前に必ずトランスボックスが接続されているか確認してください。

● お手入れについて

- 以下のような条件下においては、サビが発生することがあります。
 - ・鉄粉などによる異種金属が付着するような立地環境地(工場地帯や鉄粉が舞う工事現場など)
 - ・排ガス中の有害物質が付着するような立地環境地(工場地帯や交通量の多い市街地など)
 - ・塩分が付着するような立地環境地(海岸地帯など)
- お手入れは中性洗剤を使用してください。
 - ・塩酸・シンナー・石油・塩素系溶剤等は使用しないでください。
 - ・研磨剤の入った洗剤・歯磨き粉は使用しないでください。
- 固いものでこすったり磨いたりしないでください。
 - ・ブラシ・歯磨き粉などは使用しないでください。
 - ・タオルなどの柔らかい素材のものを使用してください。
 - ・油污れ等は、ぬるま湯で濡らし固く絞った柔らかい布を使うと綺麗に拭き取れます。
 - ・汚れがひどい場合、水で薄めた中性洗剤を布に染み込ませ拭き取り、必ず最後に水洗いしてください。

● ご使用に関して

- 本製品は電気製品であり、永久に点灯し続ける製品ではありません。
- LEDの色味にバラツキがあるため、同品番の製品でも発光色・明るさが異なる場合があります。
- LEDが点灯しない場合は電源を切り、販売店・工事店にご相談ください。

● 保管・廃棄

保管: 保管の際は下記の要領でおこなってください。

- ・購入時と同じ状態で梱包してください。
- ・梱包ケースの上に物を置かないでください。
- ・梱包ケースに局部的な外圧をかけないでください。
- ・常温(20±15℃)、常湿(65±20%)の場所に保管してください。

廃棄: 所轄の地方自治体が定めた方法に基づき、適正に処理してください。

なお、廃棄の際にはケガをしないよう手袋等を使用してください。

● 販売元

株式会社 オンリーワンクラブ

〒461-0004

愛知県名古屋市東区葵3-23-10

千種ファーストビルかとう 7F

TEL: 052-934-2811 FAX: 052-934-3811

