

保存用

大切に保管してください。

プリモ ポールライトスリム H700/H400/H200 共通

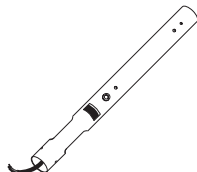



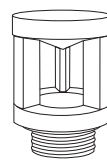
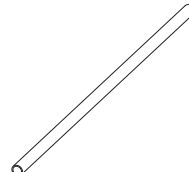
取付・取扱説明書

このたびは「プリモポールライトスリム シリーズ」をご購入いただき、誠にありがとうございます。
ご使用前には、この「取付・取扱説明書」をお読みの上、正しくお使いください。

● 仕様(共通)

ポール色	防水性能	LED色	入力電圧	消費電力
ブラック	防噴流形	電球色	DC12V	0.3W ・ 1.0W ・ 2.0W
シルバー				
ブラウン				
アースグリーン				
オーク				
ウォールナット				

● 内容物

ポール本体(LED付) 1個	シェード(いずれか1個) パッキン付				ねかせパイプ 1個
	ノーマルガラス  H700品・φ45×H933mm 約0.7kg H400品・φ45×H633mm 約0.5kg H200品・φ45×H470mm 約0.3kg	ルミナスガラス  φ45×H約65mm(ねじ部含む) 約0.2kg	床面照射ガラス  φ50×H約45mm(ねじ部含む) 約0.2kg	ピラー  φ45×H約62mm(ねじ部含む) 約0.04kg	

● 施工の前に

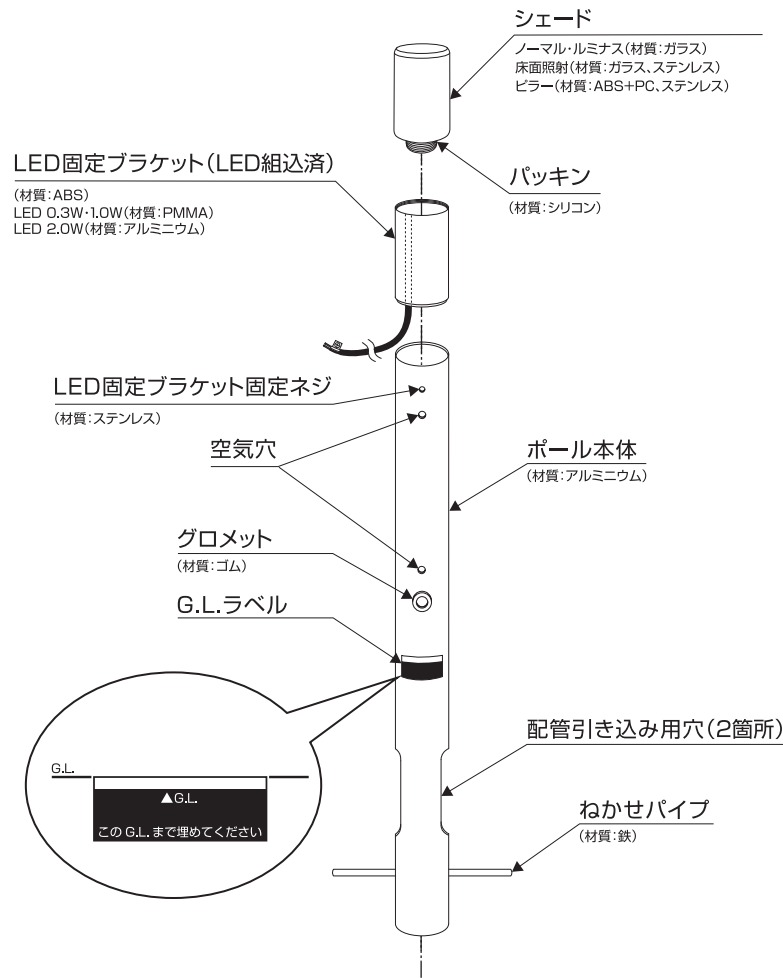
- 製品の施工には危険を伴う場合があるため、必ず専門の工事業者による施工をお願いします。
- この器具は、地面埋込専用です。指定場所以外には取り付けないでください。
火災・転倒の原因になるおそれがあります。

● 施工上のご注意

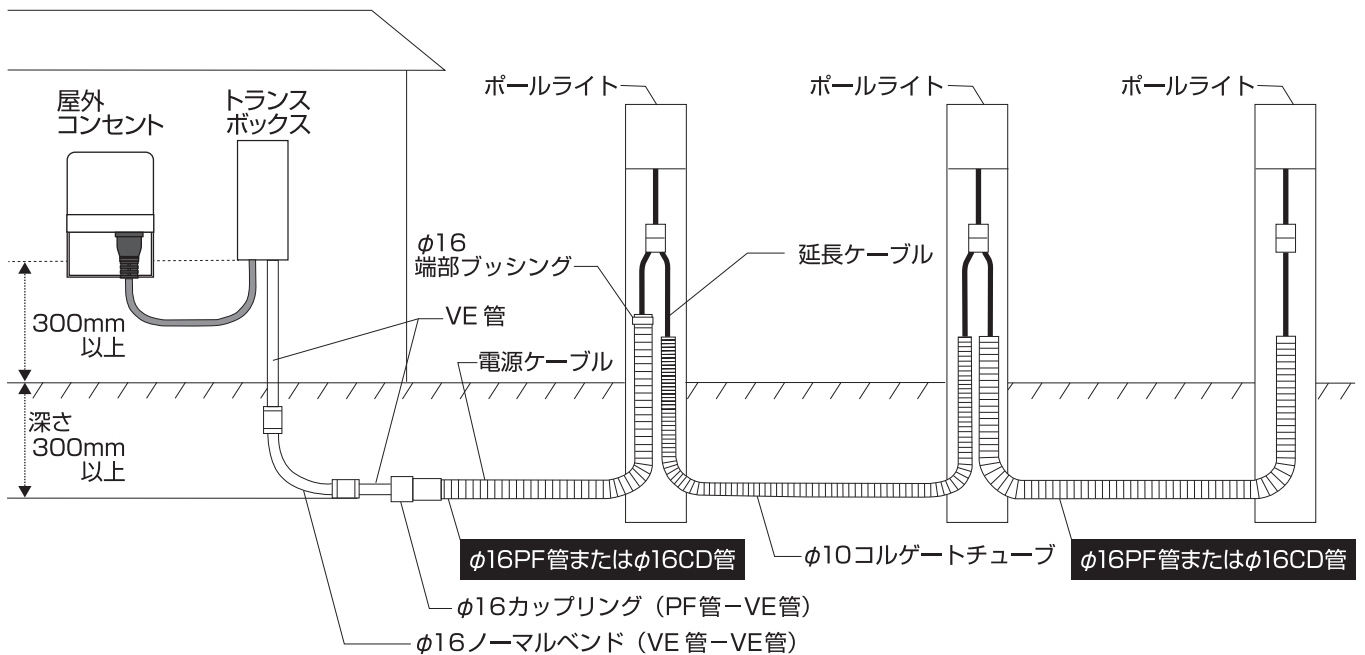
⚠ 警告	
⚠	● 本製品はDC12V仕様です。製品から出ているコード終端を直接AC100Vに直結しないでください。 ・トランスを用いて、必ずDC12Vに降圧してください。 ・過電圧を加えると製品の破損・火災・感電の原因となります。 ● 布や紙など、燃えやすいものを被せないでください。
⚠ 注意	
⚠	● ボルト・ネジは弊社純正品の規定本数を確実に締め付け、固定してください。 ● 指定の穴径より大きい穴をあけるとガタツキが生じ、製品が落下してケガをするおそれがあります。 ● 分解・改造・仕様変更はしないでください。 ケガや事故の原因となります。 ● 施工終了後、ガタツキがないか確認してください。
⚠	● 施工中についた汚れは取り除いてください。 ● メンテナンスを考慮した施工をおこなってください。 ● 本製品は電気製品であり、永久に点灯し続ける製品ではありません。 ● 接続部には必ず自己融着テープを巻いて絶縁・防水処理をおこなってください。 ● 無理な荷重をかけないでください。

施工後は、本書をお施主様へお渡しください。

● 各部の名称



● 施工イメージ



※ 本製品はDC12V仕様です。製品から出ているコード終端を直接AC100Vに直結しないでください。

※ 本製品にはトランスは付属しておりません。別途用意してください。

※ 現場に合わせ必要配管は別途用意してください。

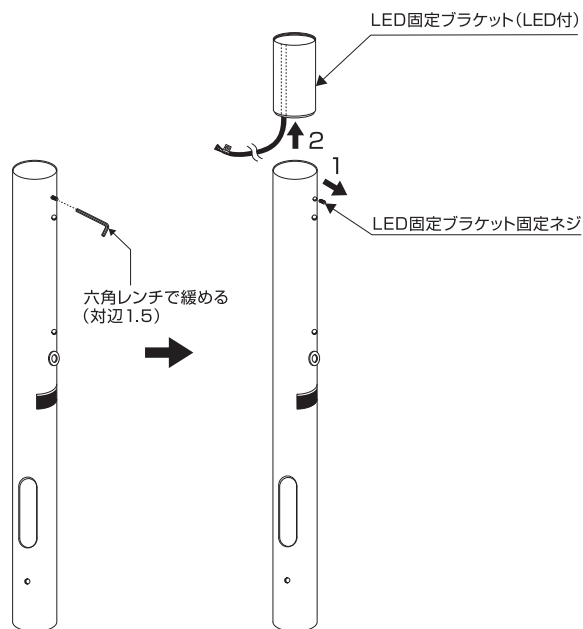
※ 地中に配線を通す場合、φ16PF管(別売)またはφ16CD管(別売)に必ず通し、不乾性パテ(別売)で止水処理をおこない、メンテナンスができるように施工してください。

● 施工に関する注意事項

- ・ 本製品には、トランス・ケーブル・電線保護管は付属しておりません。現場の状況に合わせ、別途用意してください。
- ・ 本製品は、DC12V仕様です。製品から出ているコード終端を直接AC100Vに直結しないでください。
- ・ 本製品には+と-の極性があります。必ず極性(白線⊕、黒線⊖)を確認してから結線作業をおこなってください。

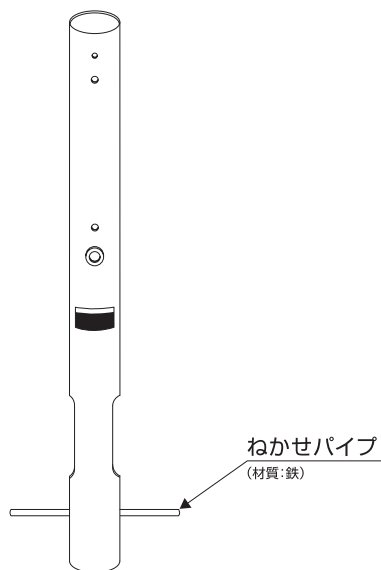
● 施工方法

- ① ポール本体よりLED固定ブラケット固定ネジ1箇所を六角レンチ(対辺1.5)を用いて緩め、LED固定ブラケットを取り外してください。



注1) ネジをなくさないように注意してください。

- ② ねかせパイプを図のように取り付けてください。



地中配管の場合

- ③ 配管引き込み用穴より電線保護管(渡り配線側は別売品:φ10コルゲートチューブ)をポール本体内部に引き込み、ポール本体を地面に埋め込んでください。

注1) 電線保護管がG.L.ラベルより約100mm以上出るようにしてください。

注2) ポール本体は土壌のしっかりとした場所に施工してください。

注3) 柔らかい土壌では、コンクリート等で基礎を設けるなど十分に固定してください。

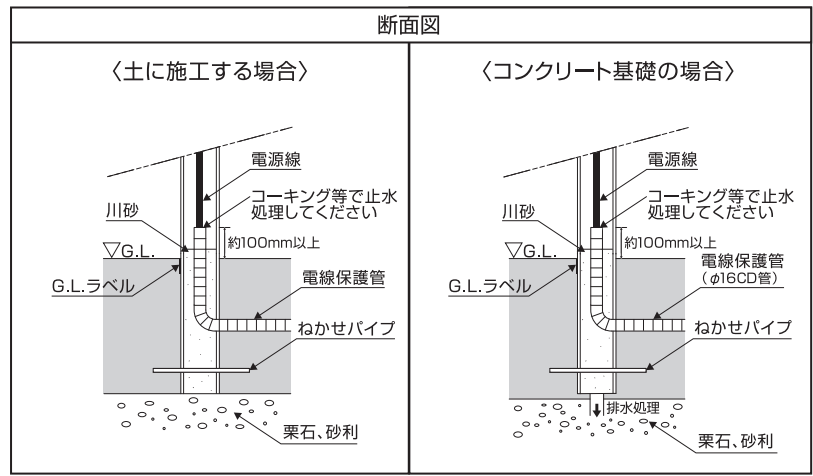
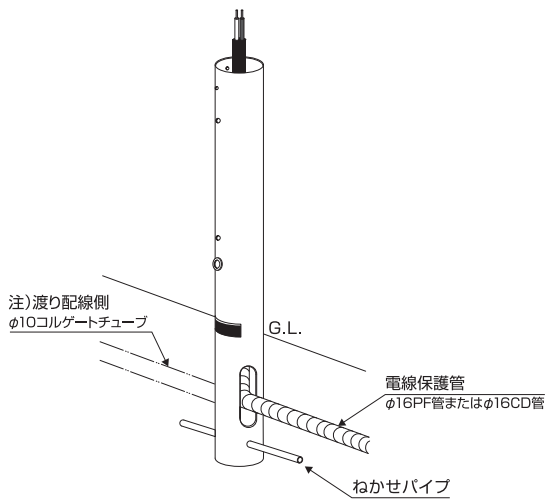
注4) ポール本体はG.L.ラインまで必ず埋め込んでください。埋め込みが不充分だと、本製品が倒れる危険があります。

注5) ポール本体は水がたまりやすいので必ず排水処理をおこなってください。

注6) 地中からの湿気防止のため、川砂は地面より高くなるようにしてください。

注7) 空気穴2箇所は、ふさがないようにしてください。

注8) 荷重のかかる場所(車両が通行するような場所等)にケーブルを敷設しないでください。ケーブルの断線の原因となります。



地上配管の場合

- ③ グロメットを取り外して、グロメットの膜にカッターで切り込みを入れ、ポール本体に配線を引き込んでポール本体を地面に埋め込んでください。

注1) ポール本体は土壌のしっかりとした場所に施工してください。

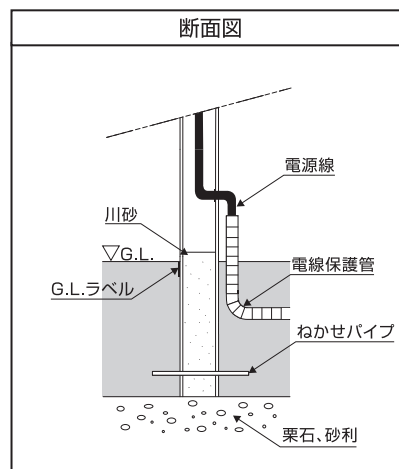
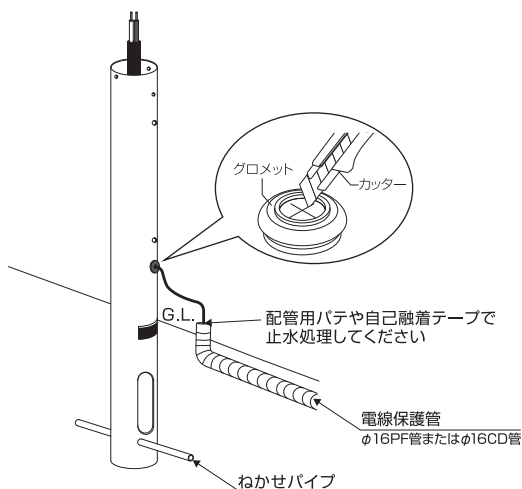
注2) ポール本体はG.L.ラベルまで必ず埋め込んでください。埋め込みが不充分だと、本製品が倒れる危険があります。

注3) ポール本体は水がたまりやすいので必ず排水処理をおこなってください。

注4) 地中からの湿気防止のため、川砂は地面より高くなるようにしてください。

注5) 空気穴2箇所は、ふさがないようにしてください。

注6) コンクリート等に施工する場合、地上配線はおこなわないでください。



④ ポールユニットに引き込んだ電源線とLED固定ブラケットから出ている入力線(白線:⊕極、黒線:⊖極)を結線してください。

注1) 結線時は推奨電設資材(カタログ参照)を使用してください。または市販の閉端接続子を使用してください。

注2) 通電する前にトランスボックスが接続されていることを確認してください。

注3) 接続する前に必ず極性を確認し、⊕極は⊕極、⊖極は⊖極で接続するようにしてください。

注4) 必ずこの際に点灯確認をおこなってください。最後に点灯確認をおこなうと、「接続間違い」や「接続の不具合」などで不点灯になった場合、製品分解の手間が発生します。接続等に問題なく不点灯の場合は、販売店・工事店に確認してください。

⑤ 接続部をポール本体に入れて、施工方法①と逆の手順でポール本体に入れて固定をおこなってください。

● お手入れについて

- 以下のような条件下においては、サビが発生することがあります。
 - ・鉄粉などによる異種金属が付着するような立地環境地(工場地帯や鉄粉が舞う工事現場など)
 - ・排ガス中の有害物質が付着するような立地環境地(工場地帯や交通量の多い市街地など)
 - ・塩分が付着するような立地環境地(海岸地帯など)
- お手入れは中性洗剤を使用してください。
 - ・塩酸・シンナー・石油・塩素系溶剤等は使用しないでください。
 - ・研磨剤の入った洗剤・歯磨き粉は使用しないでください。
- 固いものでこすったり磨いたりしないでください。
 - ・ブラシ・歯磨き粉などは使用しないでください。
 - ・タオルなどの柔らかい素材のものを使用してください。
 - ・油污れ等は、ぬるま湯で濡らし固く絞った柔らかい布を使うと綺麗に拭き取れます。
 - ・汚れがひどい場合、水で薄めた中性洗剤を布に染み込ませ拭き取り、必ず最後に水洗いしてください。

● ご使用に関して

- 本製品は電気製品であり、永久に点灯し続ける製品ではありません。
- LEDの色味にバラツキがあるため、同品番の製品でも発光色・明るさが異なる場合があります。
- LEDが点灯しない場合は電源を切り、販売店・工事店にご相談ください。

● 保管・廃棄

保管: 保管の際は下記の要領でおこなってください。

- ・購入時と同じ状態で梱包してください。
- ・梱包ケースの上に物を置かないでください。
- ・梱包ケースに局部的な外圧をかけないでください。
- ・常温(20±15℃)、常湿(65±20%)の場所に保管してください。

廃棄: 所轄の地方自治体が定めた方法に基づき、適正に処理してください。

なお、廃棄の際にはケガをしないよう手袋等を使用してください。

● 販売元

株式会社 オンリーワンクラブ

〒461-0004

愛知県名古屋市東区葵3-23-10

千種ファーストビルかとう 7F

TEL:052-934-2811 FAX:052-934-3811



Made in china