

Mince(ミンス)

# 取付・取扱説明書

このたびは「Mince(ミンス)シリーズ」をご購入いただき、誠にありがとうございます。  
ご使用前には、この「取付・取扱説明書」をお読みの上、正しくお使いください。

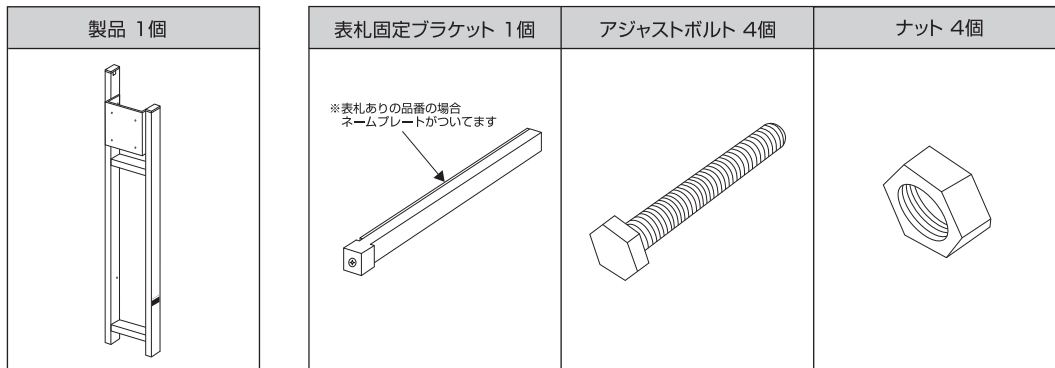
## ● 仕様(共通)

品番	品名	表札	ポスト(Grano)	寸法
MY1-3501	Mince (ミンス)	無し	無し	W250×D50×H1575mm(埋込深さ300mmを含む)
MY1-3502		無し	有り(別梱包)	*1 W275×D116(取出扉開時:D300)×1575mm(埋込深さ300mmを含む)
MY1-3503		有り(同梱)	無し	W250×D50×H1575mm(埋込深さ300mmを含む・表札文字高さ含まず)
MY1-3504		有り(同梱)	有り(別梱包)	*1 W275×D116(取出扉開時:D300)×H1575mm(埋込深さ300mm含む・表札文字高さ含まず)

※1に関して

寸法はポストGrano(グラノ)を付けた場合の寸法とします。  
ポストGrano(グラノ)以外のポストの場合は、記載の寸法ではありません。

## ● 内容物



## ● 施工の前に

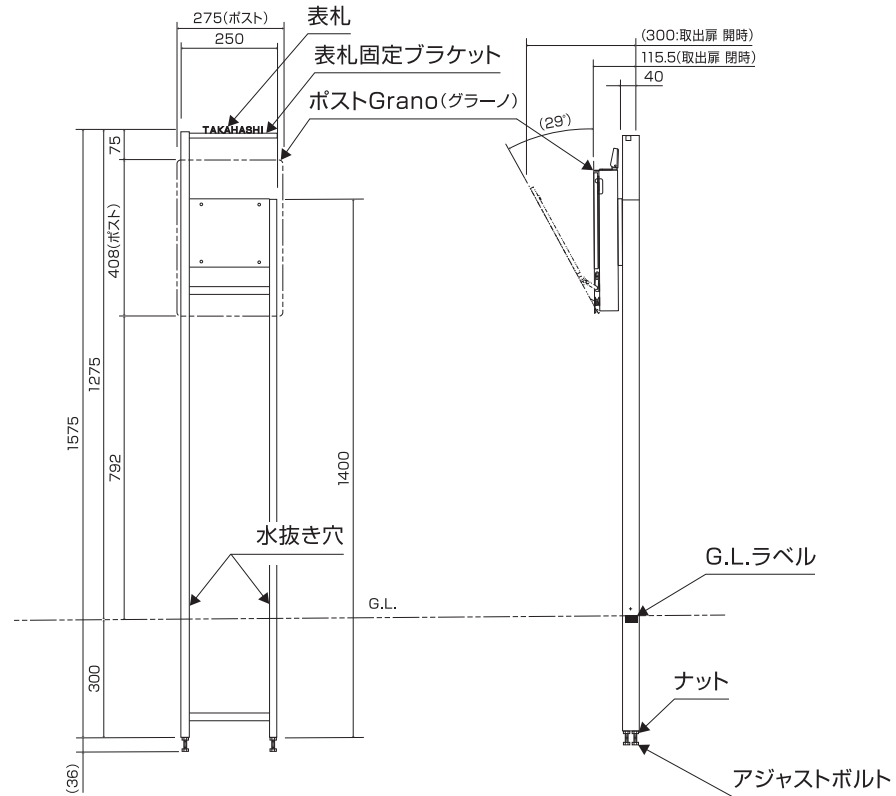
- 製品の施工には危険が伴う場合があるため、必ず専門の工事業者による施工をお願いします。
- 本製品には、インターホンおよび照明器具の施工はできません。  
※ 地中配管による PF 管または CD 管を製品内部に引き込むことができないため。

## ● 施工上のご注意

⚠ 警告	
● 通行の妨げになる場所へ設置しないでください。 ケガの原因となります。	● 火気を近づけないでください。 変色・変形のおそれがあります。
● コンクリート(またはモルタル)には塩分を含む砂(海砂)および塩素系や強アルカリ系のコンクリート混和剤(凍結防止剤、凝固促進剤、急結材など)は使用しないでください。使用するとアルミなど金属が腐食する原因となります。	
● 商品に付着したリシンやモルタル・コンクリートなどは速やかに清掃してください。 塗装が剥げたり、不足の原因となります。	
● 作業は、相互の作業と各作業工程を考慮して進めてください。免許、技能講習、特別教育が必要な作業は有資格者がおこなってください。	
⚠ 注意	
● 強い衝撃を与えないでください。 故障の原因となります。	● シンナーやベンジンなどのご使用はお控えください。 変色や塗装に影響がでるおそれがあります。
● 固いものでこすったり、磨いたりしないでください。 傷が発生し、腐食・錆の原因となります。	● 分解・改造・仕様変更はしないでください。 ケガや事故の原因となります。

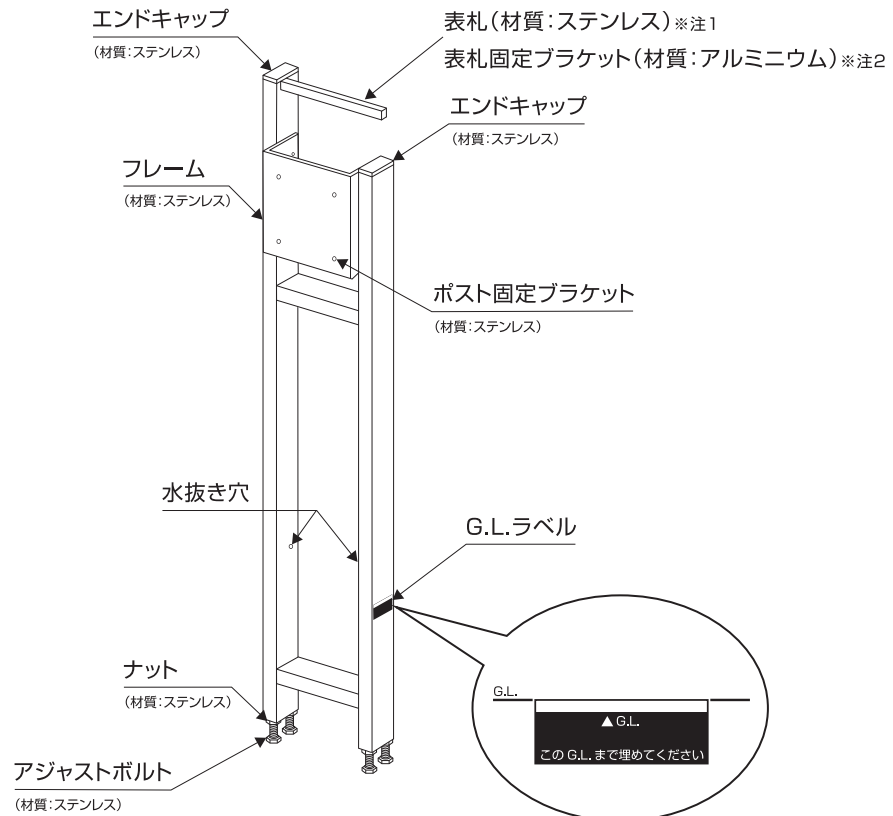
施工後は、本書をお施主様へお渡しください。

● 製品・取付寸法図



表札・ポスト Grano(グラノー)に関しては、表札・ポスト Grano(グラノー)を購入されたお客様が対象となります。

● 各部の名称



注1) 表札は、表札を発注された場合のみ同梱しております。

注2) 表札固定ブラケットは、表札の発注の有無に関わらず同梱しております。

## ● 施工方法

### ● 基礎工事

#### 【注意事項】

- ・ G.L.ラベルまで必ず埋めてください。
- ・ 栗石は必ず入れてください。
- ・ 水抜き穴は塞がないようにしてください。

#### ① 穴を確保する

決められた寸法の基礎穴を掘り、地盤安定のため50~100mm程度の栗石を必ず敷いてください。

#### ② 本体下部にアジャストボルトとナットを組み付けてください。

#### ③ 本体を立て、添え木などで固定してください。 その後、埋込位置・高さ・垂直度・水平度を調整し固定してください。

### ワンポイント

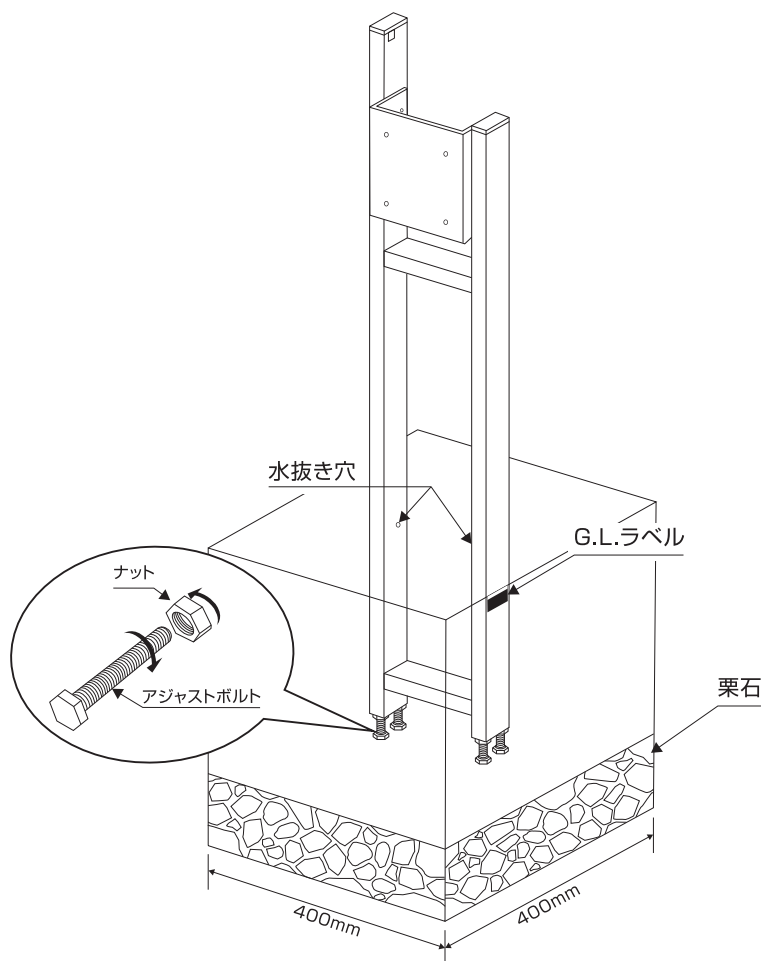
アジャストボルトを用いることで、レベル調整を簡単におこなうことができます。

注) アジャストボルトで調整した後、必ずナットを締めてください。

#### ④ コンクリートを埋戻し、固定してください。

#### 【注意事項】

- ・ コンクリートが固まるまで、製品が倒れないように添え木などをしてください。
- ・ 養生中は柱内部に雨水などが入らないようにしてください。



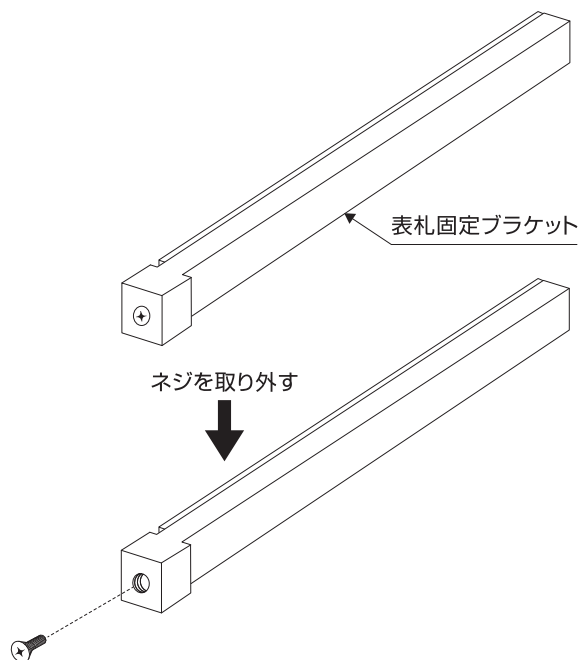
### ● 各部分の組み付け

- ・ 必ずコンクリートが固まったのを確認してからおこなってください。

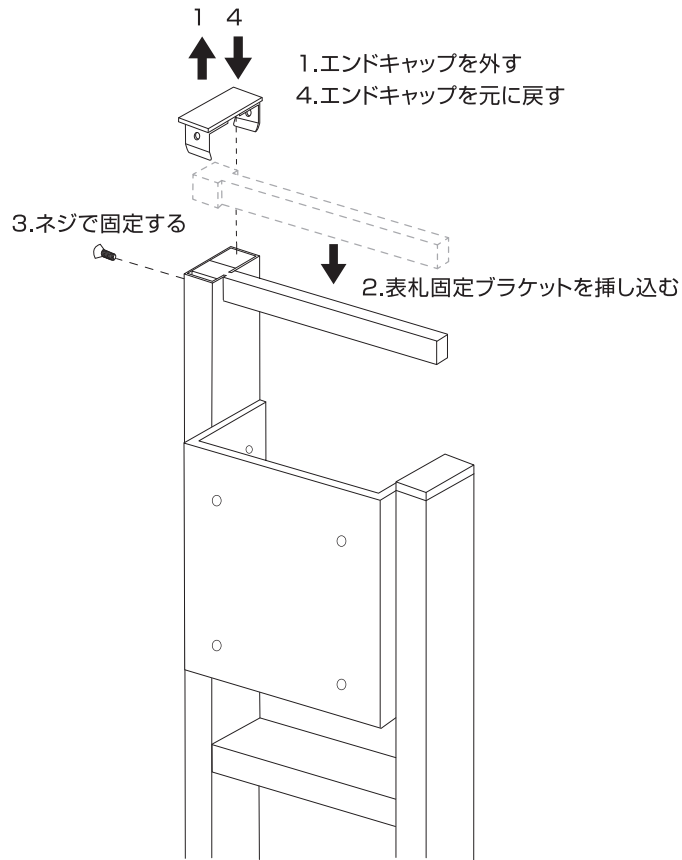
#### ● 表札の取り付け(表札の有無に関わらず)

#### ① 表札固定ブラケットについているネジを取り外してください。

注) 取り外したネジは、後工程で使用するため紛失しないようにしてください。



②下図のエンドキャップを指で取り外して、表札固定ブラケットをセットし、①で外したネジを用いてドライバーで固定してください。

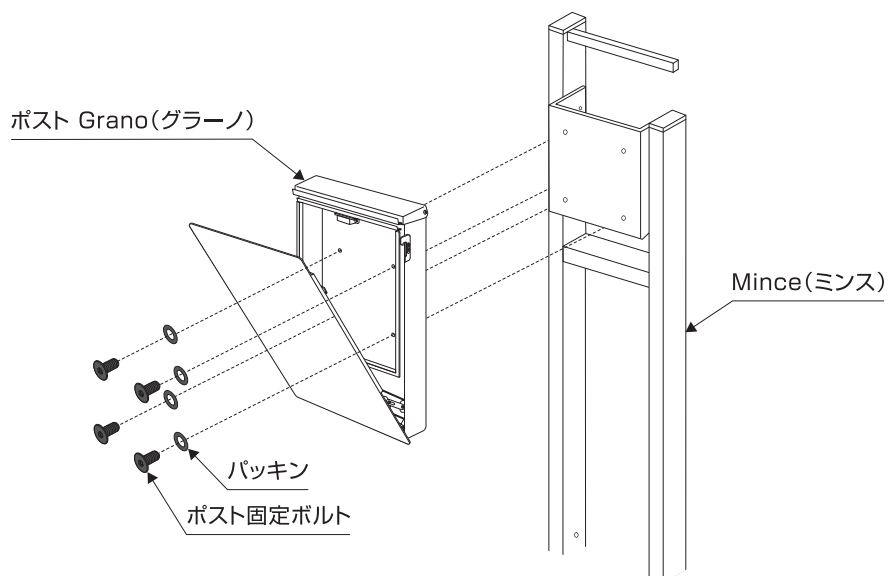


●ポストGrano(グラノー)がある場合の取り付け

ポストGrano(グラノー)に付属している「ポスト固定ボルト」と「パッキン」を用いて、ポストGrano(グラノー)を固定してください。

注) ポストGrano(グラノー)に付属しているすのこを製品に取り付けた後におこなってください。

※ 固定してからすのこを取り付けることはできません。



●最後に

各部のネジの緩みがないか確認してください。

## ● お手入れについて

---

- 以下のような条件下においては、サビが発生することがあります。
  - ・鉄粉などによる異種金属が付着するような立地環境地(工場地帯や鉄粉が舞う工事現場など)
  - ・排ガス中の有害物質が付着するような立地環境地(工場地帯や交通量の多い市街地など)
  - ・塩分が付着するような立地環境地(海岸地帯など)
- お手入れは中性洗剤を使用してください。
  - ・塩酸・シンナー・石油・塩素系溶剤等は使用しないでください。
  - ・研磨剤の入った洗剤・歯磨き粉は使用しないでください。
- 固いものでこすったり磨いたりしないでください。
  - ・ブラシ・歯磨き粉などは使用しないでください。
  - ・タオルなどの柔らかい素材のものを使用してください。
  - ・油污れ等は、ぬるま湯で濡らし固く絞った柔らかい布を使うと綺麗に拭き取れます。
  - ・汚れがひどい場合、水で薄めた中性洗剤を布に染み込ませ拭き取り、必ず最後に水洗いしてください。

## ● ご使用に関する注意事項

---

- 製品にぶら下がったり、のったり、よりかかったりしないでください。(特にお子様にご注意願います)  
製品が破損したり、落下して、ケガをしたりすることがあります。
- 衝突注意  
取り付けた表札またはポストに頭や体をぶつけて怪我をしないように注意してください。
- 火気を近づけないでください。  
火災、延焼または変形の原因となります。
- 盗難、いたずらへの対応はいたしかねますのでご了承ください。
- 長年の使用、使用環境によって色あせする場合がありますのでご了承ください。

## ● 保管・廃棄

---

保管: 保管の際は下記の要領でおこなってください。

- ・購入時と同じ状態で梱包してください。
- ・梱包ケースの上に物を置かないでください。
- ・梱包ケースに局部的な外圧をかけないでください。
- ・常温(20±15℃)、常湿(65±20%)の場所に保管してください。

廃棄: 所轄の地方自治体が定めた方法に基づき、適正に処理してください。

なお、廃棄の際にはケガをしないよう手袋等を使用してください。

## ● 販売元

---

株式会社 オンリーワンクラブ

〒461-0004

愛知県名古屋市東区葵3-23-10

千種ファーストビルかとう 7F

TEL:052-934-2811 FAX:052-934-3811



Made in china