

施工後の確認

- 取付完了後、商品が確実に固定されていることをご確認ください。
- 各部のネジのゆるみ・ガタツキ等がないかご確認ください。
- 投函蓋、取出扉の開閉をご確認ください。
- 施工完了後は施工時の汚れをきれいに取り除いてください。
- 誤った使用を避けるため、施工完了後は必ず取扱説明書を施主様にお渡しして、取扱注意・メンテナンスについて説明してください。

施工説明書 B-20

壁付け
ポスト

施工店用
(保管用)





施工店様へ

- 安全上のご注意は、施工前に必ずお読みください。
- 必ずこの施工説明書に従って正しく施工してください。
- 引き渡しの際は、取扱説明書に従って取扱方法を施主様にご説明いただき、取扱説明書は必ず施主様にお渡しください。



安全上のご注意 ※必ずお守りください。

お使いになる人や他の人への危害、財産への損害を未然に防ぐため、必ずお守りいただくことを説明しています。



◎誤った取り扱いをした場合に生じる危険や損害度を、次の区分で説明しています。 ◎本文中や本体に使われている図記号の意味は以下の通りです。

	警告 「死亡や重傷を負う恐れがある」内容です。		禁止 「絶対してはいけない」内容です。
	注意 「傷害を負うことや、財産の損害が発生する恐れがある」内容です。		指示を守る 「実行しなければならない」内容です。

警告

	<ul style="list-style-type: none"> ■分解・改造・用途以外の使用は絶対にしないでください。ケガ・事故の原因となります。 ■次のような場所には取り付けないでください。ケガ・事故・商品破損の原因となります。 <ul style="list-style-type: none"> ・傾斜した場所 ・施工強度が確保できない場所 ・通行の妨げとなる場所 ・お子様が踏み台として使用できるような場所 ・火気の近くや高温になる場所 ■可動部分に手や指等を挟んでケガをしないようご注意ください。
	<ul style="list-style-type: none"> ■商品の施工は、施工説明書に従い行ってください。取り付けに不備があると、ケガ・落下・破損の原因となります。 ■異常を感じた場合は、すみやかに使用を中止し、販売店または工事店にご相談ください。 (例)・部品の破損がある ・異音がする ・動きがおかしい、動かない ・腐食などによる機能、性能の低下

注意

	<ul style="list-style-type: none"> ■商品に寄り掛かったり、ぶら下がったり、過度の荷重をかけないでください。ケガ・事故の原因となります。 ■火気を近づけないでください。変色・塗装剥がれの原因となります。 ■商品の上に重たいものを落とさないでください。変形の原因となります。 ■商品に傷をつけないようご注意ください。お客様が施工中に破損された場合は、商品の取り替え等の措置は出来かねますので、ご了承ください。
	<ul style="list-style-type: none"> ■壁面の素材が異なると、取付方法も変わります。状況に合わせてプラグや木ネジなどで補強を行なってください。 ■壁面の凹凸が大きい場合は、取付面を平らに補正してください。凹凸が大きいと落下の原因となります。

施工上のご注意 ※必ずお守りください。

- 取付作業は、施工業者等のプロにお任せすることをお勧めします。
※お客様ご自身で取り付けをされる場合は、2人以上で作業を行なうようにしてください。
- この商品は無理な荷重・衝撃・落下により破損する可能性がありますので、取り扱いにはご注意ください。
- 金属の切断面には充分ご注意ください。安全に配慮した処理を施しておりますが、ケガをする場合があります。運搬・取り付けをする際は保護用手袋を着用し、注意して作業を行なってください。
- 塗装部分の取り扱いにはご注意ください。塗装部分に関しては金属に焼付塗装を施しておりますので、摩擦や引っ掻き等により塗装部分が傷つくことがあります。環境条件によっては、塗装部分に変色・シミ・錆等が生じることがあります。
- この商品は壁面より手前に突き出ますので、施工の際には危険の無いよう取付環境には充分ご注意ください。
※特に、お子様がぶつかると危険の無いようご注意ください。
- 塩害環境に厳しい地域では錆びやすくなりますので、取付環境には充分ご注意ください。
- 隙間に手や指を入れないよう、ご注意ください。
- 取付中にポストの扉等に手を挟まないようご注意ください。
- リシンなどの外壁材をかけないでください。塗料がはがれたり、変色の原因となります。
- ホース等で商品に直接水をかけないでください。各機能に障害が生じる原因となります。
- 商品を廃棄される場合はお住まいの地域の取り決めに基づいた処理をお願いします。

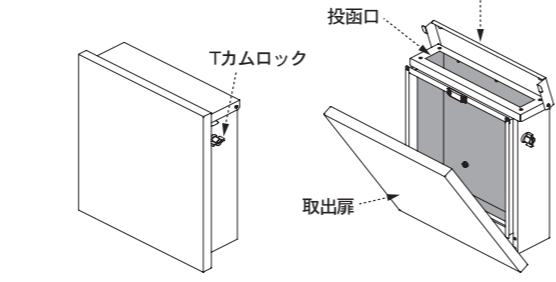
商品改良のため、仕様・外観は予告なしに変更することがありますのでご了承ください。

施工される前に ※ご確認ください。

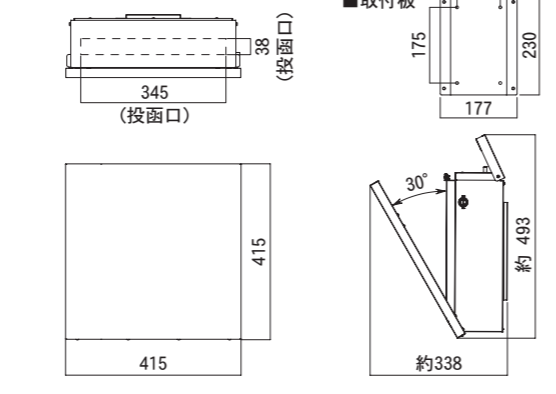
付属品 ※不備がないかご確認ください。取付板・フランジナット2個はポスト本体に予め取り付けられています。



各部名称



各部寸法



準備するもの ※壁面にあった種類のものをご準備ください。

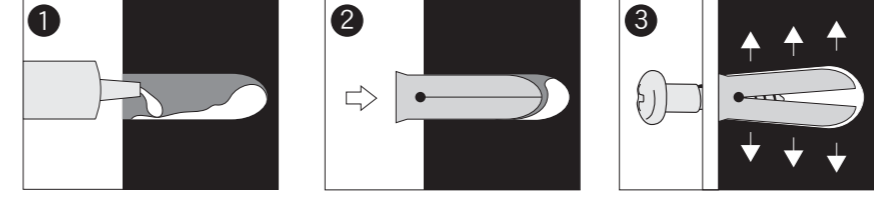


施工方法

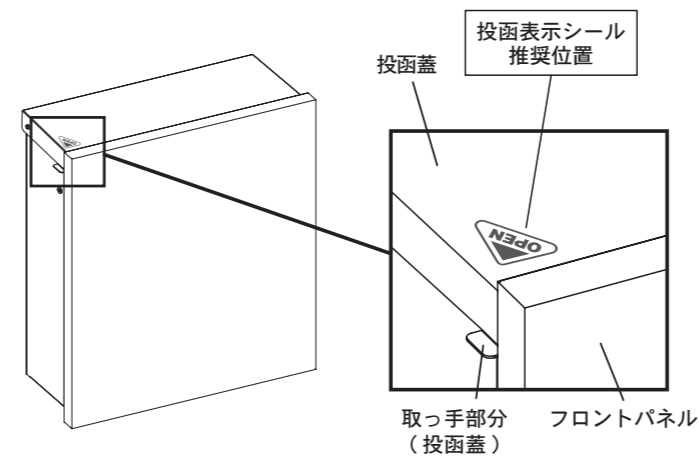
<p>1</p>	<p>ポストの取出扉を開け、ポスト内側2ヵ所に留めてあるフランジナットを取り外し、ポスト背面に取り付けられている取付板を取り外します。</p> <p>△ 取付板に取り付けられているフランジナットは無くさないようご注意ください。</p>	<p>2</p>	<p>壁面に取り外した取付板をあてがい、ペンでネジ位置に印を付けます。</p> <p>△ Tカムロックを施錠・開錠するスペースを確保して位置を決めてください。</p>
<p>3</p>	<p>印を付けた位置にドリルで穴を開けます。(直径8mm程度、深さ45mm程度)</p>	<p>4</p>	<p>穴の中のゴミと外の削りカスを取り除いた後、開けた穴に接着剤を入れ付属のアンカープラグを奥まで差し込みます。</p> <p>△ 付属のネジ及びアンカープラグが壁面の材質に合わない場合や特殊な取り付けをされる場合は、専門店にて適切なものをお買い求めください。</p>
<p>5</p>	<p>壁面に取付板をあてがい、取付板の穴と壁面の穴を合わせて木ネジでねじ込み、取り付けます。※ワッシャーは木ネジと取付板の穴の間に入れます。</p>	<p>6</p>	<p>ポストの取出扉を開けて、ポスト背面の穴と取付板のボルトを合わせ、ポスト内側からフランジナットを手締めし、最後にスパナで締め込みます。</p> <p>△ スパナでの締め込みすぎにご注意ください。 △ 取付中にポストが落下しないよう必ず支えながら取付作業を行ってください。</p>

アンカープラグの役割 (断面図)

- ドリルで開けた壁面の穴の中に接着剤を流し込みます。
- アンカープラグを中に入れます。(溢れ出た接着剤は拭き取ってください。)
- 木ネジをねじ込むことでアンカープラグが開き壁から木ネジが抜けにくくなります。



投函表示シール貼付方法



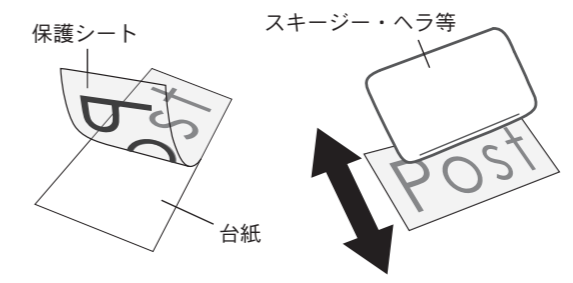
- ・付属品に同梱している投函表示シールは投函蓋専用です。投函口を分かりやすく表示する為のもので、必要に応じてご使用ください。
- ※ご使用になる際は無くさないようご注意ください。
- ・貼り付け前にシールの貼付位置を決め、ポスト本体表面の汚れをきれいに拭き取ってから貼り付けるようにしてください。
- ※汚れが残っている場合、剥がれの原因となります。

シールの貼付方法

オプションのPostシールは下記方法に従い、貼り付けを行なってください。

用意するもの

- ・スキージー、ヘラ等
- ・マスキングテープ等



【下準備】

シールの貼付位置を決め、ポスト本体表面の汚れをきれいに拭き取ります。※汚れが残っている場合、剥がれの原因となります。

- 保護シート側にシールが移るよう、スキージー・ヘラ等でこすりつけてください。下準備が不十分だと、剥がす際に台紙側にシールが残り、破れる恐れがあります。

【シールの貼り付け】

- ① 貼り付けたい位置にマスキングテープ等で固定します。
- ② 台紙側にシールが残っていない事を確認しながらゆっくりと台紙を剥がします。
- ③ 保護シートに付いているシールをポストの表面にしっかりとこすりつけ、ゆっくりと保護シートを剥がします。
- ④ 最後に、先に剥がした台紙をかぶせてスキージー・ヘラ等でこすってしっかりと圧着させます。

