

施工説明書 B-15 口金埋め込みポスト 施工店用 (保管用)

施工店様へ

- 安全上のご注意は、施工前に必ずお読みください。
- 必ずこの施工説明書に従って正しく施工してください。
- 引き渡しの際は、取扱説明書に従って取扱方法を施主様にご説明いただき、取扱説明書は必ず施主様にお渡しください。

安全上のご注意 ※必ずお守りください。

お使いになる人や他の人への危害、財産への損害を未然に防ぐため、必ずお守りいただくことを説明しています。

◎誤った取り扱いをした場合に生じる危険や損害度を、次の区分で説明しています。 ◎本文中や本体に使われている図記号の意味は以下の通りです。

| | |
|---|---------------------------------|
| 警告 「死亡や重傷を負う恐れがある」内容です。 | 禁止 「絶対してはいけない」内容です。 |
| 注意 「傷害を負うことや、財産の損害が発生する恐れがある」内容です。 | 指示を守る 「実行しなければならない」内容です。 |

警告

| | |
|-----------|--|
| 禁止 | <ul style="list-style-type: none"> ■ 分解・改造・用途以外の使用は絶対にしないでください。ケガ・事故の原因となります。 ■ 次のような場所には取り付けしないでください。ケガ・事故・商品破損の原因となります。 <ul style="list-style-type: none"> ・ 傾斜した場所 ・ 施工強度が確保できない場所 ・ 通行の妨げとなる場所 ・ 火気の近くや高温になる場所 ・ お子様が進み台として使用できるような場所 ■ 可動部分に手や指等を挟んでケガをしないようご注意ください。 |
| 指示を守る | <ul style="list-style-type: none"> ■ 商品の施工は、施工説明書に従い行ってください。取り付けに不備があると、ケガ・落下・破損の原因となります。 ■ 異常を感じた場合は、すみやかに使用を中止し、販売店または工事店にご相談ください。 <ul style="list-style-type: none"> (例) ・ 部品の破損がある ・ 異音がする ・ 動きがおかしい、動かない ・ 腐食などによる機能、性能の低下 |

注意

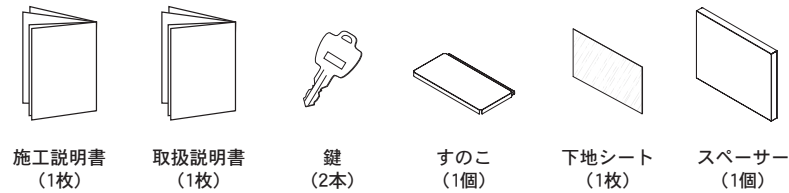
| | |
|--------|---|
| 禁止 | <ul style="list-style-type: none"> ■ 商品に寄り掛かったり、ぶら下がったり、過度の荷重をかけないでください。ケガ・事故の原因となります。 ■ 火気を近づけないでください。変色・塗装剥がれの原因となります。 ■ 商品の上に重たいものを落とさないでください。変形の原因となります。 ■ 商品に傷をつけないようご注意ください。お客様が施工中に破損された場合は、商品の取り替え等の措置は出来かねますので、ご了承ください。 ■ 屋内への埋め込み施工はしないでください。建屋内へ雨水が侵入する恐れがあります。 |
|--------|---|

施工上のご注意 ※必ずお守りください。

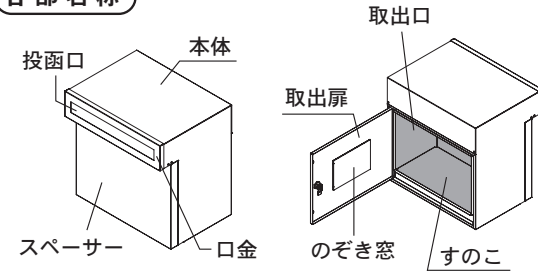
- 取付作業は、施工業者等のプロにお任せすることをお勧めします。
※お客様ご自身で取り付けをされる場合は、2人以上で作業を行なうようにしてください。
- この商品は無理な荷重・衝撃・落下により破損する可能性がありますので、取り扱いにはご注意ください。
- 金属の切断面には充分ご注意ください。安全に配慮した処理を施しておりますが、ケガをする場合があります。運搬・取り付けをする際は保護用手袋を着用し、注意して作業を行なってください。
- 塗装部分に関しては、金属に焼付塗装を施しております。摩擦や引っ掻き等により塗装部分が傷つくことがありますので、取り扱いにはご注意ください。環境条件によっては、塗装部分に変色・シミ・錆等が生じることがあります。
- この商品は壁面より手前に突き出ますので、施工の際には危険の無いよう取付環境には充分ご注意ください。
※特に、お子様がぶつかる危険の無いようご注意ください。
- 塩害環境に厳しい地域では錆びやすくなりますので、取付環境には充分ご注意ください。
- 隙間に手や指を入れないよう、ご注意ください。
- 取付中にポストの扉等に手を挟まないようご注意ください。
- 商品にコンクリートやモルタル等が付着しないよう養生を行なってください。塗料剥がれ・腐食の原因となります。付着した場合は速やかに清掃してください。養生を行う際は、塗装部分に直接テープを貼らないようにしてください。
- 水平に施工してください。変形故障の原因となります。
- ポスト本体底部の水抜き穴をふさがないでください。本体内部への雨水浸水の原因となります。
- ブロックを施工するときは、配筋を行う等の施工規定に従ってください。
- ポスト天面がたわむ原因となりますので、ポスト上面へのブロック積みは2～3段程度までとしてください。
- リシンなどの外壁材をかけないでください。塗料がはがれたり、変色の原因となります。
- ホース等で商品に直接水をかけないでください。各機能に障害が生じる原因となります。
- 商品を廃棄される場合はお住まいの地域の取り決めに基づいた処理をお願いします。

施工される前に ※ご確認ください。

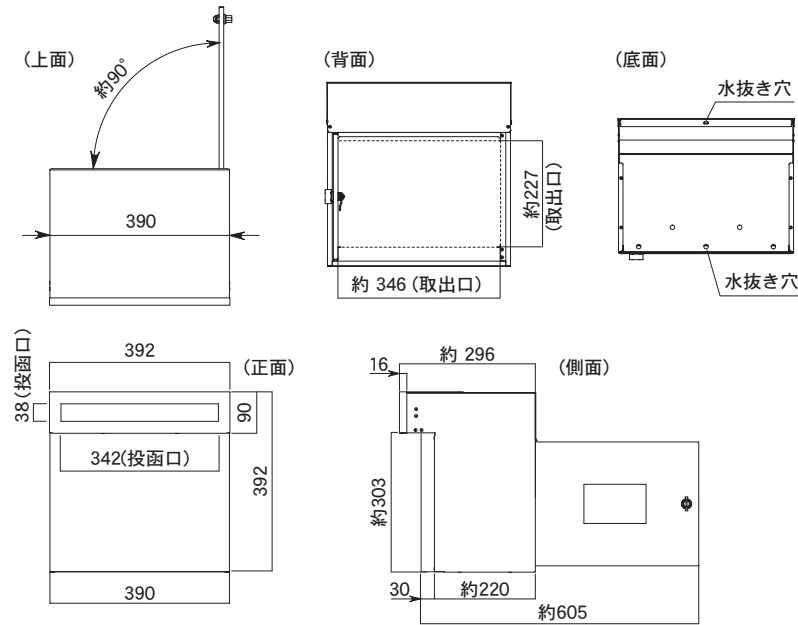
付属品 ※不備がないかご確認ください。



各部名称

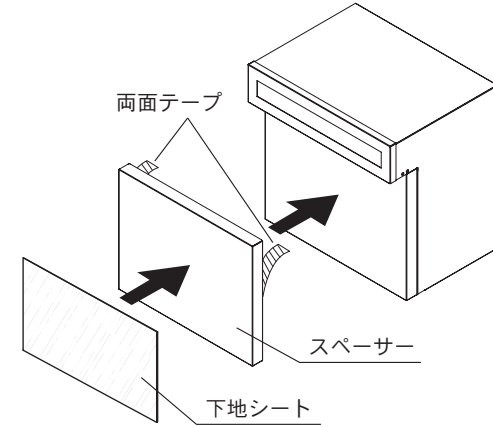


各部寸法



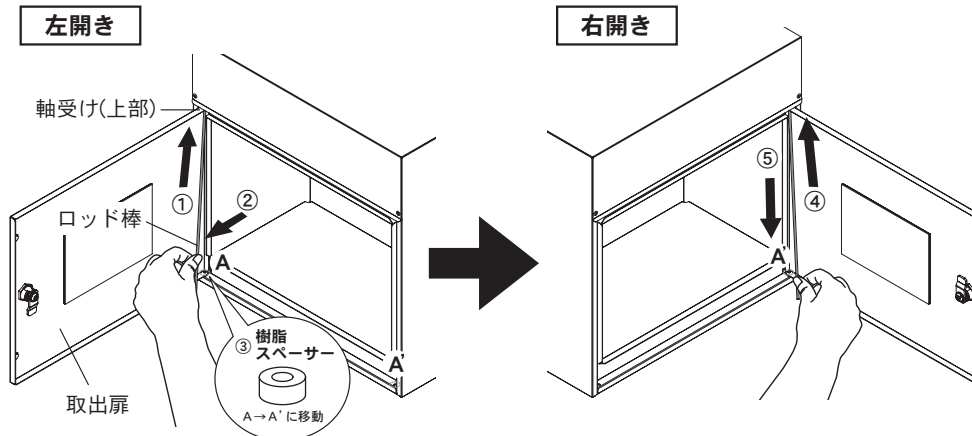
スペーサーと下地シート取付方法

付属のスペーサーを使用する際は、スペーサーに付いている両面テープを剥がし、本体に取り付けます。(※スペーサーは必要に応じてご使用ください。) 下地シートは剥離紙を剥がし、スペーサーの中央に貼り付けます。スペーサーを使用しない場合は、本体中央に直接貼り付けます。



取出口の開閉方向の変更

取出口は、開閉方向を変更することができます。左開き仕様での出荷となりますが、右開きをご希望の際は下記方法に従い、付け替えてください。



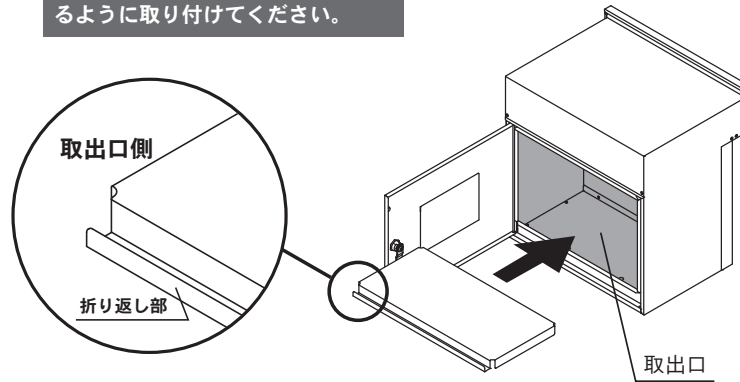
- ① ロッド棒下部を手で上方方向に持ち上げます。
- ② ロッド棒を上上げた状態でロッド棒下部をずらし、軸受けから外します。
- ③ ポスト本体の軸受け下部に取付けられている樹脂スペーサーをもう一方の軸受け(A')に付け替えます。
- ④ 取出口を上下反対に回転させ、ロッド棒を取出口上部の穴に挿入してから、ポスト本体の軸受け上部に挿入します。
- ⑤ ロッド棒を取出口下部の穴、本体軸受け下部に挿入します。

- ❗ 樹脂スペーサーを紛失しないようご注意ください。
- ❗ 取り付け後、ロッド棒が取出口の穴に確実に納まっていることを確認してください。

すのこの取付方向

付属品のすのこには底面を高くし、郵便物等が濡れるのを防ぐ役割があります。すのこには取付方向がございます。下記の内容をご確認の上、正しく取り付けを行なってください。

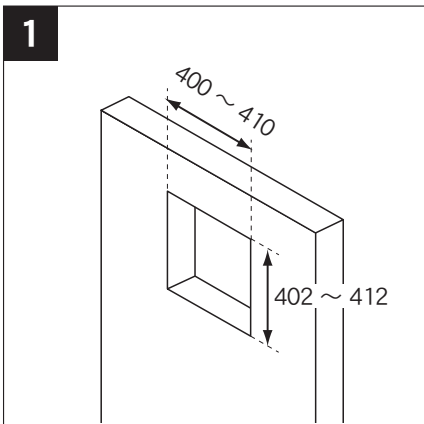
取出口側にすのこの折り返し部がくるように取り付けてください。



- ❗ すのこは梱包箱内がございます。忘れずにポスト本体に取り付けてください。取り付けずにポストを使用した場合、雨水で郵便物が濡れる恐れがあります。
- ❗ 取出口側にすのこの折り返し部がくるように取り付けください。誤った方向で取り付けを行なった場合、雨水で郵便物が濡れる恐れがあります。

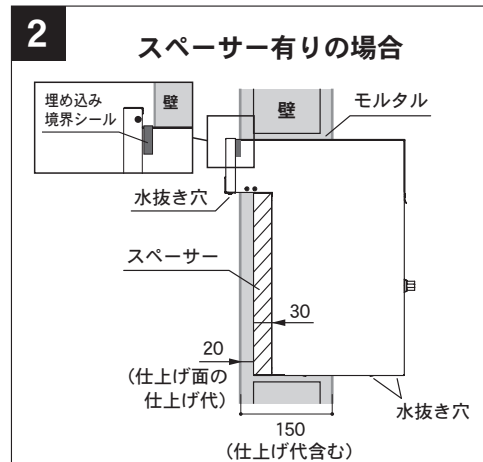
すのこを取り付ける際は、すのこの端でポスト本体内をキズつけないよう注意しながら取り付けを行なってください。

施工方法



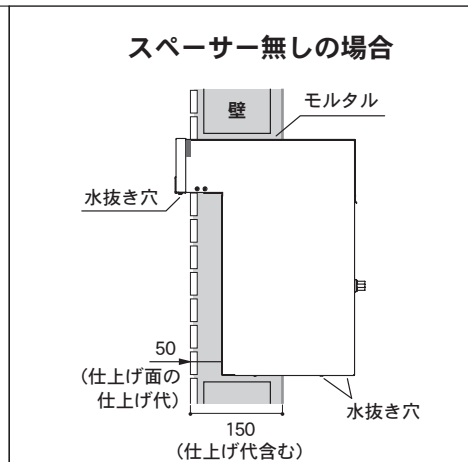
壁面にポスト本体外形寸法より 10～20mm 大きめの穴を開けます。ブロック塀に取り付ける場合は、ブロック積み上げ時にポストを取り付けます。

- ❗ ブロックを施工するときは、配筋を行うなど施工規定に従ってください。



ポスト本体を壁に入れ水平出しを行い、ポストの周囲をモルタルやシーリング材で仕上げ、ポストを固定します。

- ❗ ポスト上部にある埋め込み境界シールの位置が仕上がり面となるように設定してください。モルタルで化粧仕上げをする場合には、仕上げ代を計算に入れてください。また、施工後は埋め込み境界シールを剥がしてください。
- ❗ 仕上げ面の仕上げ代は、スペーサー有りで 20mm、スペーサー無しで 50mm にしてください。
- ❗ 150mm を超える壁厚には取り付けられません。
- ❗ 水抜き穴をふさがないように施工してください。
- ❗ 塗料の付着やキズが付く恐れがある場合には、フロントパネルの塗装面には直接貼らず商品の養生を行なってください。塗料が付着した場合は、速やかに清掃してください。



施工後の確認

- 取付完了後、商品が確実に固定されていることをご確認ください。
- 各部のネジのゆるみ・ガタツキ等がないかご確認ください。
- 投函蓋、取出口の開閉をご確認ください。
- すのこが正しく取り付けられていることをご確認ください。
- 施工完了後は施工時の汚れをきれいに取り除いてください。
- 誤った使用を避けるため、施工完了後は必ず取扱説明書を施主様にお渡しして、取扱注意・メンテナンスについて説明してください。

商品改良のため、仕様・外観は予告なしに変更することがありますのでご了承ください。